

Blokada szuflady tackowej

Pewne i wygodne blokowanie szuflad tackowych



Blokada szuflady tackowej MOVENTO i TANDEM

O jakości mieszkania decyduje nie tylko design. Ważny jest również komfort. Dlatego opracowaliśmy praktyczną blokadę do szuflad tackowych z pełnym wysuwem. To kompaktowe rozwiązanie utrzymuje szufladę stabilnie w pozycji wysuniętej i jest niemal niewidoczne.



Spis treści

- 04 Wszechstronne zastosowanie
- 08 Prosta obsługa
- 10 Prosty montaż
- 12 Informacje o zamawianiu i planowaniu
- 18 moving ideas



Mechaniczne

hamowanie
podczas zamykania

BLUMOTION

by Blum

Zamyka każdą szufladę tackową delikatnie
i cicho - niezależnie od użytej siły.

Wszechstronne zastosowanie

W kuchni, łazience lub w innych pomieszczeniach mieszkalnych czy gospodarczych - dzięki blokadzie szuflady tackowe pozostają tam, gdzie powinny. Pozwalają zyskać więcej miejsca na przedmioty, które musimy na krótko bezpiecznie odłożyć. Albo na ekspres do kawy, który teraz stoi stabilnie na wysuniętej szufladzie. Gdy już nie będzie potrzebny, jeden ruch ręką wystarczy, by szuflada tackowa ponownie się zamknęła.

Przydatna w użyciu

Szuflada tackowa z blokadą pozwoli zyskać dodatkowe miejsce w łazience. Łatwiej opróżnić kosz na pranie, gdy można go na chwilę odstawić bezpośrednio przy pralce. Szuflada tackowa pozostaje w wysuniętej pozycji tak długo, jak długo jest w użyciu.

Dodatkowe miejsce na dokumenty

W domowym kącie biurowym każdy centymetr jest na wagę złota. Drugi, większość czasu nieużywany stół to zmarnowana przestrzeń. Doskonałą alternatywą dla niego będzie szuflada tackowa z blokadą. Rozwiązanie to sprawdzi się przykładowo, gdy książki, z których właśnie korzystamy, będziemy chcieli mieć pod ręką. Gdy już nie będą potrzebne, wystarczy zwolnić blokadę jedną ręką, a szuflada zniknie w meblu równie szybko, jak się pojawiła.

Mechaniczne

**TIP-ON
BLUMOTION**
by Blum

otwieranie i hamowanie podczas zamykania

Wyjątkowy komfort - naciśnięcie frontu powoduje wysunięcie szuflady tackowej. Po zwolnieniu blokady wystarczy lekkie popchnięcie i szuflada zamyka się delikatnie oraz cicho - dzięki zintegrowanemu BLUMOTION.

Mechaniczne

TIP-ON
by Blum

otwieranie

Otwiera szuflady tackowe przez naciśnięcie. Szuflady wygodnie otwierają się i blokują. Zamykanie przez dociśnięcie, bez hamowania.





Prosta obsługa i pewne mocowanie

Po pełnym wysunięciu szuflady tackowej blokada aktywuje się po obu stronach, stabilizując pozycję szuflady. Synchronizacja pozwala zwolnić blokadę bardzo wygodnie jedną ręką – wystarczy podnieść zaczep.



Prosty montaż

Kilka prostych czynności i mebel zyskuje nową funkcjonalność dzięki blokadzie szuflady tackowej.





Jednostka blokująca i reling synchronizacji

Jednostkę blokującą należy umieścić na relingu synchronizacji. Powinna przylegać do szuflady tackowej.



Okucie i wzornik w jednym

Jednostka blokująca i element mocujący służą równocześnie jako wzornik. Wkręty należy umieścić w przewidzianych do tego pozycjach mocowania. Do elementu mocującego można użyć zarówno wkrętów do płyty wiórowej, jak i wkrętów EURO.

Informacje o zamawianiu i planowaniu

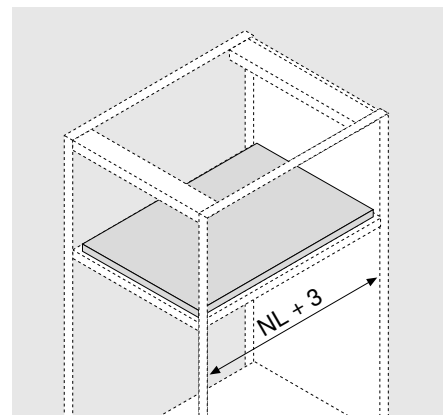
Produkt



Opis

- możliwość zastosowania z MOVENTO i TANDEM w pełnym wysuwie, brak możliwości zastosowania z TANDEM w częściowym wysuwie
- możliwość łączenia z BLUMOTION, TIP-ON BLUMOTION i TIP-ON
- blokowanie po obu stronach
- dzięki synchronizacji możliwość odblokowania jedną ręką
- do wszystkich pomieszczeń
- stabilna pozycja
- prosty montaż – okucia pełnią równocześnie funkcję wzorników
- mocowanie prowadnic w typowych pozycjach mocowania

Wymiary zabudowy



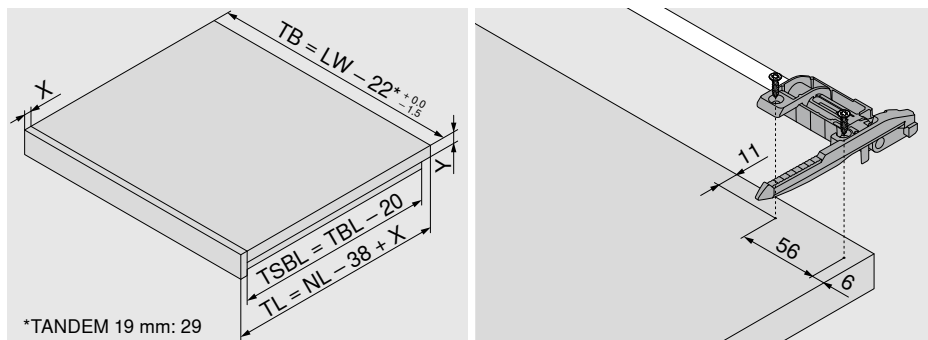
Informacje o zamawianiu

Blokada szuflady tackowej MOVENTO i TANDEM		
	Materiał	Tworzywo
	Kolor	Antracyt mat
	Elementy składowe:	2x jednostka blokująca* 2X element mocujący 1x instrukcja montażu
		295H5700
Mocowanie na wkręty do płyty wiórowej Ø 3.5 x 15 mm, nr art. 609.1500 lub wkręty EURO, nr art. 661.1450.HG		
* Możliwe mocowanie na wkręty do płyty wiórowej		

Blokada szuflady tackowej do TANDEM 19 mm		
	Materiał	Tworzywo
	Kolor	Antracyt mat
	Elementy składowe:	2x jednostka blokująca* 2x element mocujący 1x instrukcja montażu
		295F5700
Mocowanie na wkręty do płyty wiórowej Ø 3.5 x 15 mm, nr art. 609.1500 lub wkręty EURO, nr art. 661.1450.HG		
* Możliwe mocowanie na wkręty do płyty wiórowej		

Reling synchronizacji		
	Materiał	Aluminium
	Kolor	Naturalny
	Do przycięcia	ZST.1089W
	Opcjonalny	ZST.1160W
MOVENTO i TANDEM: wymiar do przycięcia: LW - 87 ± 1 mm		
TANDEM 19 mm: wymiar do przycięcia: LW - 94 ± 1 mm		
Blokada szuflady tackowej z możliwością odblokowania jedną ręką dzięki synchronizacji		

Obróbka szuflady tackowej



*TANDEM 19 mm: 29

Pojedyncze dno szuflady tackowej	Podwójne dno szuflady tackowej
A 12 - 15 mm dla 760H 766H 560H 566H 560F 566F	A 12 - 15 mm dla 760H 766H 560H 566H 560F 566F
A 11 - 13 mm dla 561H 561F	A 11 - 13 mm dla 561H 561F

MOVENTO 760H | 766H

Wymiary zabudowy	Szuflada tackowa	Szuflada tackowa	Szuflada tackowa wpuszczana
* + 1 mm w przypadku montażu prowadnicy przed montażem korpusu ** min. 25 mm w przypadku konstrukcji kasetowej	Ograniczona regulacja boczna	* Dodatkowo +12 mm ze stabilizacją boczną	* Dodatkowo +4 mm z TIP-ON i dodatkowo +3 mm z regulacją głębokości

TB Szerokość szuflady tackowej	NL Długość NL	X Front szuflady tackowej	TBL Długość dna szuflady tackowej
LW Szerokość wewnętrzna korpusu	TL Długość szuflady tackowej	Y Grubość dna szuflady tackowej	TSBL Długość bocznej blendy szuflady tackowej

TANDEM 560H | 566H

Wymiary zabudowy	Szuflada tackowa	Szuflada tackowa	Szuflada tackowa wpuszczana
* + 1 mm z TIP-ON lub + 3 mm ze stabilizacją boczną ** min. 25 mm w przypadku konstrukcji kasetowej		* Dodatkowo +12 mm ze stabilizacją boczną	* Dodatkowo +4 mm z TIP-ON lub dodatkowo +2 mm z POSISTOP

TANDEM 19 mm 560F | 566F

Wymiary zabudowy	Szuflada tackowa	Szuflada tackowa	Szuflada tackowa wpuszczana
* + 1 mm z TIP-ON ** min. 25 mm w przypadku konstrukcji kasetowej			* Dodatkowo +4 mm z TIP-ON lub dodatkowo +2 mm z POSISTOP

TB Szerokość szuflady tackowej
 LW Szerokość wewnętrzna korpusu

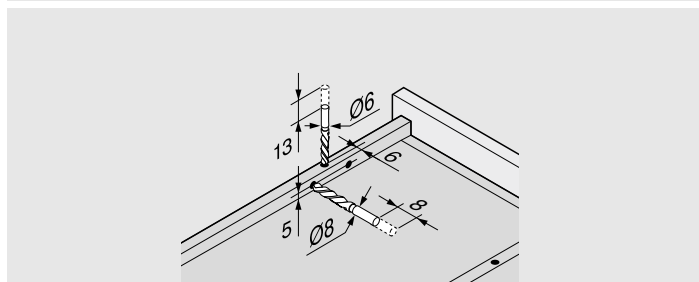
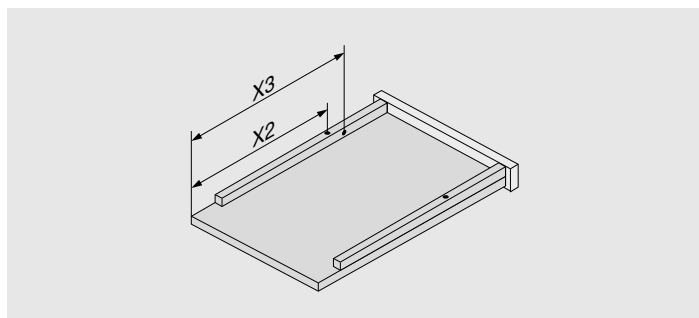
NL Długość NL
 TL Długość szuflady tackowej

X Front szuflady tackowej
 Y Grubość dna szuflady tackowej

TBL Długość dna szuflady tackowej
 TSBL Długość bocznej blendy szuflady tackowej

TANDEM 561H

Wymiary zabudowy	Szuflada tackowa	Szuflada tackowa	Szuflada tackowa wpuszczana
<p>* +1 mm z TIP-ON lub +3 mm ze stabilizacją boczną</p> <p>** min. 25 mm w przypadku konstrukcji kasetowej</p>		<p>* Dodatkowo +12 mm ze stabilizacją boczną</p>	<p>* Dodatkowo +4 mm z TIP-ON</p>



Długość NL NL (mm)	Bolce mocujące X2 (mm)	Blokada wyjęcia X3 (mm)
260	177	160
285	192	172
310	202	214
335	217	229
360	247	259
385	257	269
410	272	316
435	282	326
460	307	351
485	322	366
510	332	408
535	347	423
560	377	453

TB Szerokość szuflady tackowej
LW Szerokość wewnętrzna korpusu

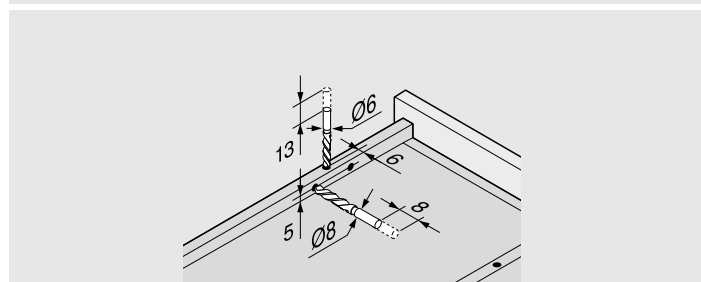
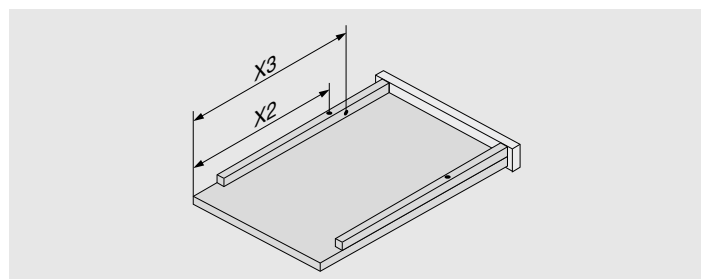
NL Długość NL
TL Długość szuflady tackowej

X Front szuflady tackowej
Y Grubość dna szuflady tackowej

TBL Długość dna szuflady tackowej
TSBL Długość bocznej blendy szuflady tackowej

TANDEM 561F

Wymiary zabudowy	Szuflada tackowa	Szuflada tackowa	Szuflada tackowa wpuszczana
* +1 mm z TIP-ON ** min. 25 mm w przypadku konstrukcji kasetowej			* Dodatkowo +4 mm z TIP-ON



Długość NL NL (mm)	Bolce mocujące X2 (mm)	Blokada wyjęcia X3 (mm)
260	177	157
310	202	214
360	247	259
410	272	316
460	307	351
510	332	408
560	377	453

TB Szerokość szuflady tackowej
 LW Szerokość wewnętrzna korpusu

NL Długość NL
 TL Długość szuflady tackowej

X Front szuflady tackowej
 Y Grubość dna szuflady tackowej

TBL Długość dna szuflady tackowej
 TSBL Długość bocznej blendy szuflady tackowej

Notatki



moving ideas

Jesteśmy przekonani, że to pomysły poruszają świat. Oferujemy innowacyjne okucia, inspirujące rozwiązania meblowe i dedykowane usługi, aby mogli Państwo urzeczywistnić swoje kreatywne projekty. Państwa potrzeby, światowe trendy i wspólna wizja wyższego komfortu mieszkania są naszą motywacją. Realizujemy wspólnie poruszające pomysły.



Komfort mieszkania

Pragniemy zapewniać większy komfort i funkcjonalność użytkowania mebli.



Asortyment

Nasza kompleksowa oferta produktów pozwoli Państwu zrealizować projekty mebli według aktualnych trendów.



Inspiracje

Obserwujemy światowe trendy mieszkaniowe i badamy rozwiązania przyszłości, z przyjemnością dzieląc się z Państwem naszymi spostrzeżeniami.



Innowacje

Jesteśmy w ciągłym ruchu – z niesłabnącą ciekawością i motywacją rozwijamy nowe produkty oraz usługi.



Usługi

Wspieramy Państwa w codziennej pracy poprzez usługi, ułatwiające procesy pracy.



Jakość

Nie ustajemy w udoskonalaniu naszych produktów, usług i siebie samych.



Zaufanie

Czujemy się odpowiedzialni za relacje, naszych pracowników, społeczeństwo i środowisko.

Nasza przygoda ma swój początek w roku 1952, kiedy to Julius Blum rozpoczął produkcję haceli do podków. Obecnie w nasze innowacyjne okucia zaopatrujemy klientów w ponad 120 krajach świata.

Blum Polska Sp. z o.o.
ul. Poznańska 16
62-020 Jasin k/Swarzędza
tel.: +48 61 895 1900
e-mail: info.pl@blum.com
www.blum.com

Julius Blum GmbH
Fabryka okuć
6973 Höchst, Austria
tel.: +43 5578 705-0
faks: +43 5578 705-44
e-mail: info@blum.com
www.blum.com

Nasze zakłady w Austrii, Polsce i Chinach są certyfikowane zgodnie z poniższymi normami.
Nasz zakład w USA jest certyfikowany zgodnie z ISO 9001.
Nasz zakład w Brazylii jest certyfikowany zgodnie z ISO 9001 oraz ISO 14001.



 **blum**®



Look for our
FSC™-certified
products

Wszystkie treści podlegają prawu autorskiemu Blum.
Zmiany techniczne i programowe zastrzeżone.
IDNR: 855.741.1 · EP-552/1 PL-PL/10.21