

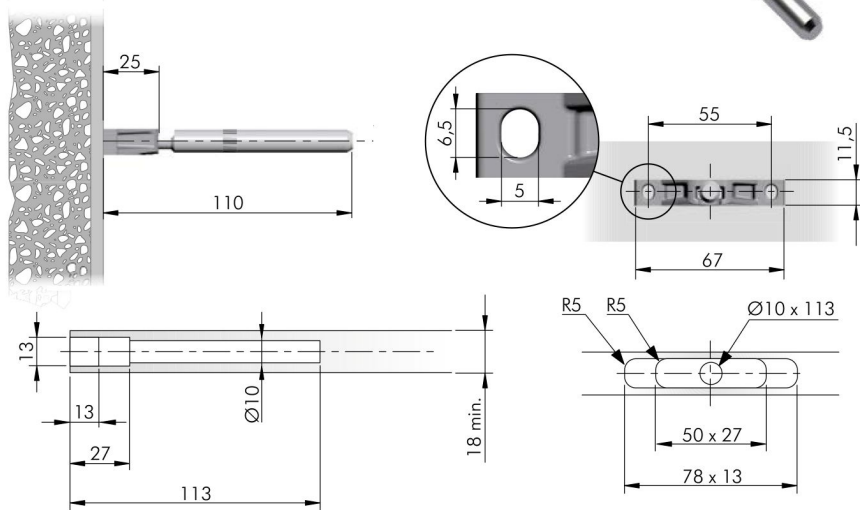


NOWOŚĆ W SAS TRIADE SLIM

TRIADE SLIM

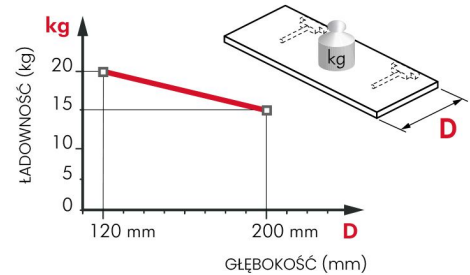
i: 019102-803

Triade Slim to nowość w rodzinie produktów Triade, programu ukrytych systemów do półek wolnowiszących. Produkt możemy zastosować już przy minimalnej grubości półki 18 mm, Triade Slim charakteryzuje płynna regulacja i wysoka ładowność.

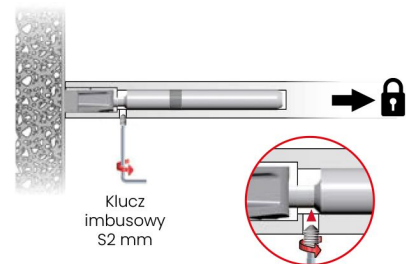


ZAKRES OBCIĄŻENIA

(przy zastosowaniu dwóch podpórek)



* Opcjonalne wiercenie w celu blokady za pomocą wkrętu dociskowego M4 umieszczonego pod spodem w jednej linii z zagłębieniem.



WSPORNIK DO TRIADE SLIM

i: 019203-796

Gwarantuje stabilniejsze mocowanie do ściany.

