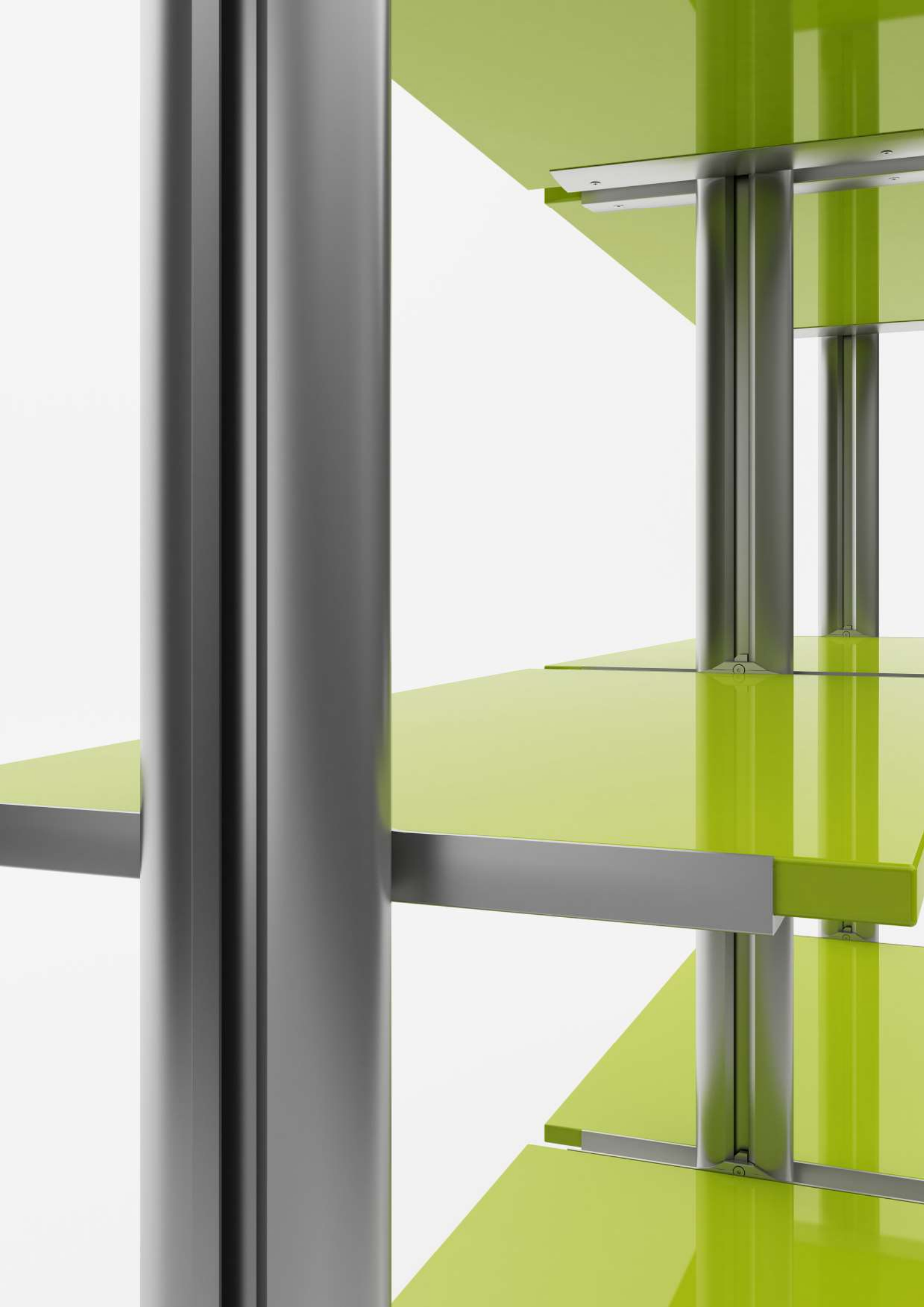


system regałowu  

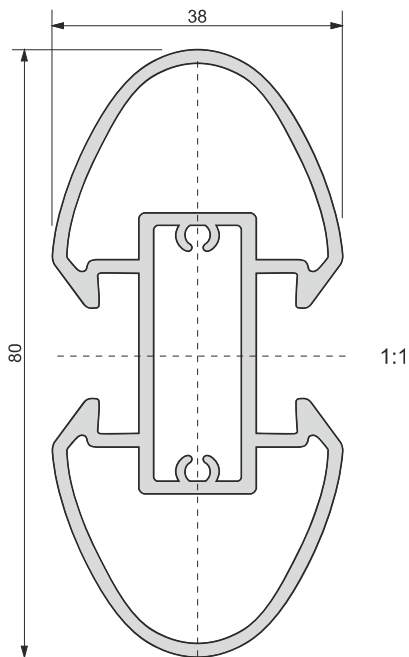
---

стеллажная система



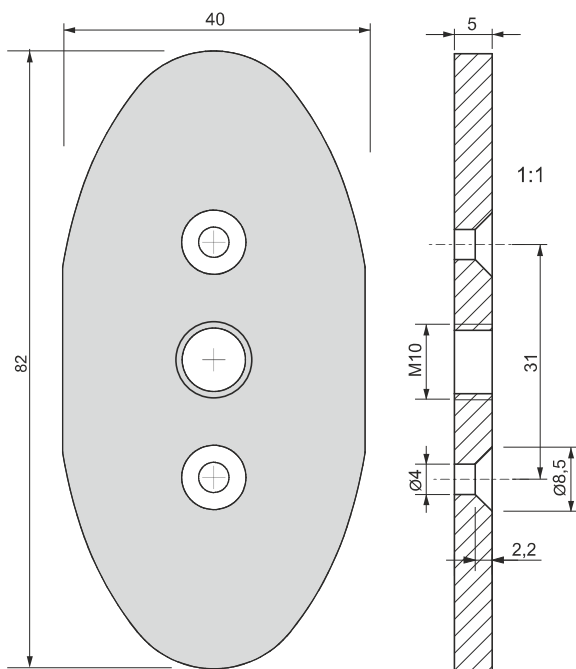
Profil konstrukcyjny nośny  
Профиль конструкционный стоечный

nr 035 001 05



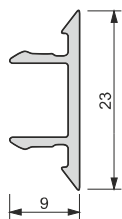
Zaślepka / Заглушка

nr 036 010 05



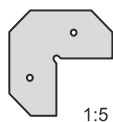
Profil maskujący / Профиль маскировочный

nr 035 002 05



Łącznik / Уголок

nr 010 003



Stopka regulująca C-30S z otworami  
Ножка регулируемая C-30S с отверстиями

nr 036 014 15



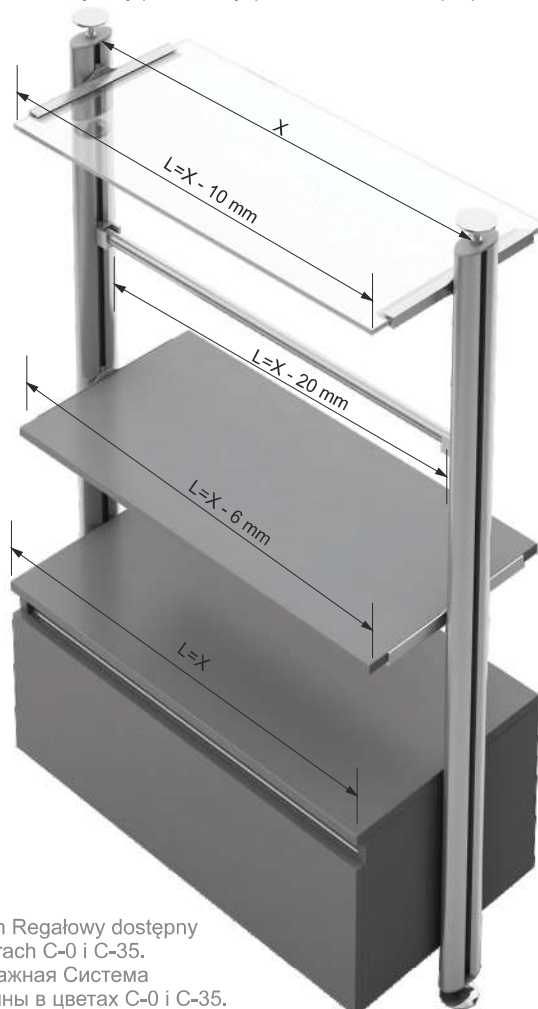
Stopka regulująca C-30S bez otworów  
Ножка регулируемая C-30S без отверстий

nr 036 013 15



Projektowanie półek / Проектирование полки

szerokość szkła / ширина стекла  $L=X - 10$  mm  
długość rury / длина трубы  $L=X - 20$  mm  
szerokość płyty / ширина плиты  $L=X - 6$  mm  
szerokość korpusu / ширина корпуса (meбели)  $L=X$   
rozstaw wewnętrzny profili / внутренняя оболочка профили –  $X$



System Regalowy dostępny w kolorach C-0 i C-35.  
Стеллажная Система доступны в цветах C-0 i C-35.

**Element konstrukcyjny ściana-podłoga**  
**Конструктивный элемент стена-пол**

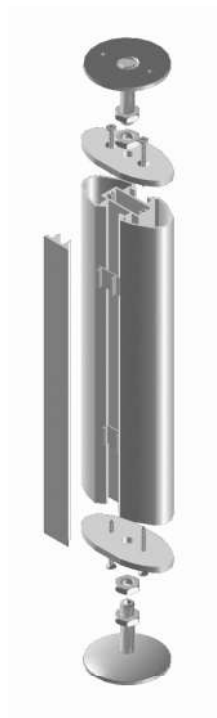
zewnątrzny nr / наружный № 038 004 05\*  
 wewnętrzny nr / внутренний № 038 002 05



maksymalne wymiary:  
 максимальные размеры:  
 wysokość / высота: 3500 mm  
 głębokość / глубина: 350 mm  
 min. głębokość / min. глубина:  
 190 mm

**Element konstrukcyjny sufit-podłoga**  
**Элемент конструкции потолок-пол**

zewnątrzny nr / наружный № 038 003 05\*  
 wewnętrzny nr / внутренний № 038 001 05



**Element konstrukcyjny ściana-ściana**  
**Элемент конструкции стена-стена**

zewnątrzny nr / наружный № 038 014 05\*  
 wewnętrzny nr / внутренний № 038 015 05



maksymalne wymiary  
 максимальные размеры:  
 wysokość / высота: 2000 mm  
 głębokość / глубина: 350 mm  
 min. głębokość / min. глубина:  
 190 mm

L = 300 mm nr 038 016 05

**Komplet do półki 18 mm (prostej) / Комплект для прямоугольной полки 18 мм**



L = 300 mm nr 038 005 05

**Komplet do półki 28 mm (prostej) / Комплект для прямоугольной полки 28 мм**



**Komplet do półki szklanej 8 mm**  
**Комплект для стеклянной полки 8 мм**

L = 320 mm nr 038 017 05



**Komplet do półki szklanej 10 mm**  
**Комплект для стеклянной полки 10 мм**

L = 320 mm nr 038 007 05



**Komplet do półki 18 mm (skośnej 30°) / Комплект для полки под углом 30°**

L = 300 mm nr 038 018 05



**Ogranicznik do półki skośnej 30°**  
**Ограничитель для полки под углом 30°**

L = 900 mm nr 038 009 05

**Komplet do półki 28 mm (skośnej 30°) L = 300 mm nr 038 006 05**  
**Комплект для полки 28 мм (под углом 30°)**

**Komplet mocowań do korpusu**  
**Комплект креплений к корпусу (для мебели)**

nr 038 013 05



**Ogranicznik do półki skośnej 30°**  
**Ограничитель для полки под углом 30°**

L = 900 mm nr 038 009 05

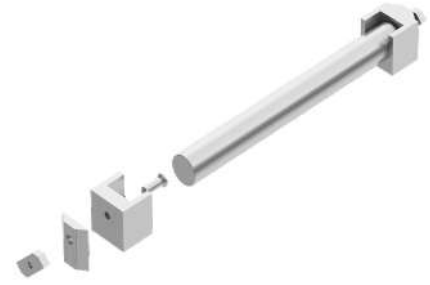
Maksymalne obciążenie przy równomiernie rozłożonym obciążeniu:  
 - półek prostych wynosi 25 kg  
 - półek skośnych wynosi 20 kg

При равномерном распределении максимальная нагрузка на полку составляет:  
 - прямой 25 кг.  
 - наклонной 20 кг.

nr 038 008 05



**Komplet do drążka na wieszaki**  
Комплект для овальной трубки под вешалки



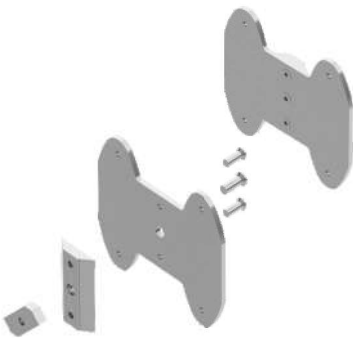
nr 036 012 15

**Drążek na wieszaki C-30S**  
Трубка (вешалка) C-30S



**Adapter do wieszaka na krawaty**  
Адаптер для вешалки под галстуки

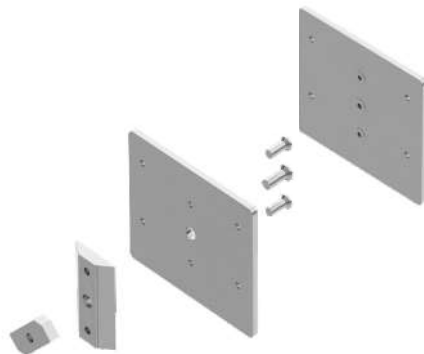
nr 038 011 05



807.23.993  
807.25.950  
807.21.950  
807.21.951

**Adapter do wieszaka na krawaty i paski**  
Адаптер для вешалки под галстуки и ремни

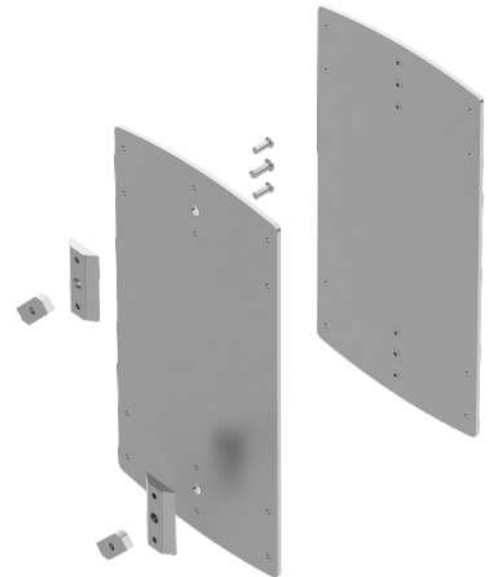
nr 038 012 05



807.41.210  
807.41.211  
805.45.210  
805.47.200

**Adapter do wieszaka na koszule**  
Адаптер для вешалки под рубашки

nr 038 010 05



805.20.525  
805.20.532  
805.20.557



Zastosowanie do artykułów z katalogu Haefele.  
Применяется к комплектующим из каталога Haefele.

Posiadamy również adaptory umożliwiające zastosowanie  
akcesoriów firm PEKA i VIBO.  
Имеются в наличии адаптеры позволяющие использовать  
комплектующие фирм PeKa и VIBO.