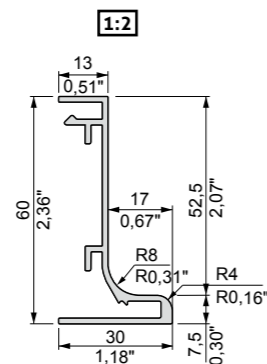
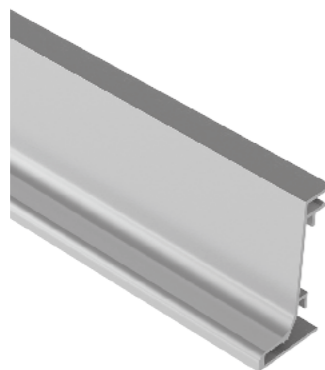


SYSTEMY BEZUCHWYTOWE / HANDLESS SYSTEMS



LISTWA ALUMINIOWA „L”

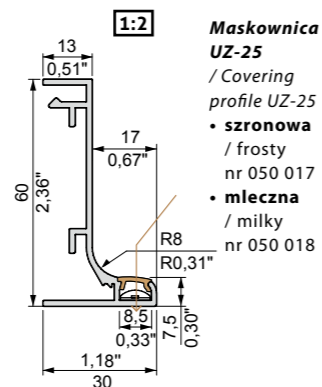
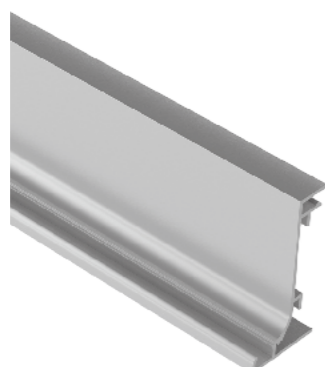
/ „L” - PROFILE



nr 050 002 05

LISTWA ALUMINIOWA „L” – LED

/ „L” - PROFILE LED



Maskownica UZ-25
/ Covering profile UZ-25
• szronowa / frosty nr 050 017
• mleczna / milky nr 050 018

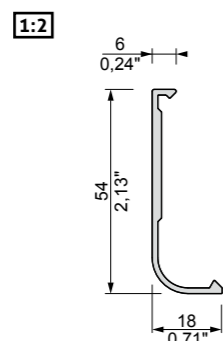
Maskownice do listew ALU LED „C” i „L”
/ Covering profiles for ALU LED „C” and „L” profile



nr 050 015 05

KLIPS DO LISTWY „L”

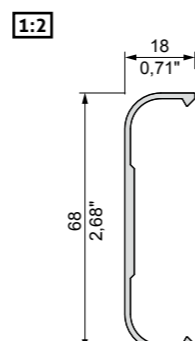
/ CLIP - „L”



nr 050 004

KLIPS DO LISTWY „C”

/ CLIP - „C”



nr 050 003

MOCOWANIE PROFILU „L” DO KORPUSU

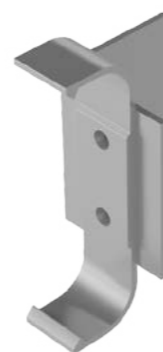
/ FIXING „L”



Lewe / Left nr 050 013
Prawe / Right nr 050 014

MOCOWANIE PROFILU „C” DO KORPUSU

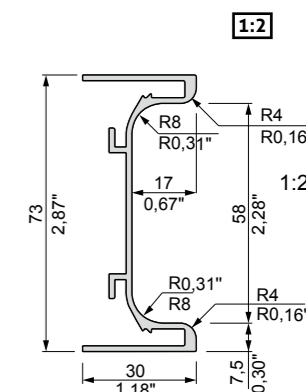
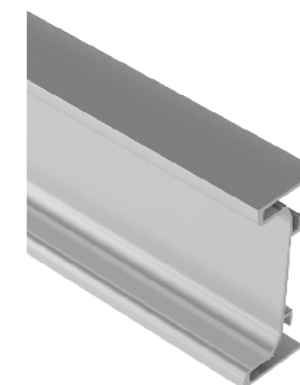
/ FIXING „C”



nr 050 012

LISTWA ALUMINIOWA „C”

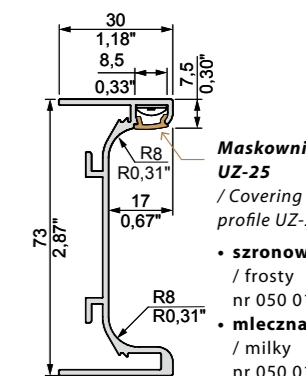
/ „C” - PROFILE



nr 050 001 05

LISTWA ALUMINIOWA „C” – LED

/ „C” - PROFILE LED



Maskownica UZ-25
/ Covering profile UZ-25
• szronowa / frosty nr 050 017
• mleczna / milky nr 050 018

nr 050 016 05

*** sugerowany sposób montażu listwy aluminiowej „C” - LED w korpusie**
/ * suggested method of mounting „C” - LED aluminium profile in the furniture

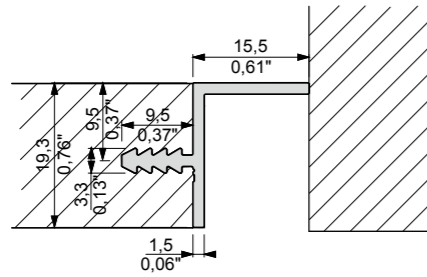
Maskownice do listew ALU LED „C” i „L”: szronowa nr 050 017, mleczna nr 050 018.
Maskownice sprzedawane jako osobny asortyment.
Maskownice przeznaczone do taśm LED będących w ofercie ZOBAL.

Covering profiles for ALU LED profiles „C” and „L”: frosty no 050 017 and milky no 050 018.
Covering profiles sold separately.
Covering profiles for LED light strips in the offer of ZOBAL.



PROFIL DO WIEŃCA KORPUSU

/ PROFILE FOR UNDER CABINET MOUNT



nr 050 019 05

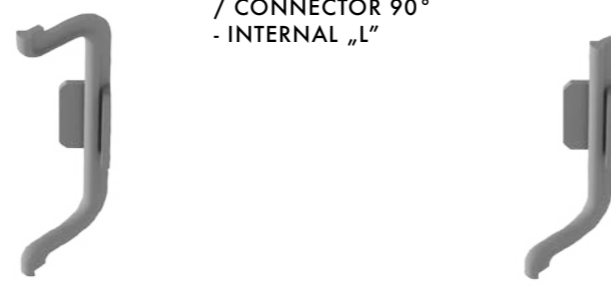


ZAŚLEPKA „C”
/ PLUG FOR PROFILE „C”



nr 050 009 16

**ŁĄCZNIK „C 90°”
WEWNĘTRZNY**
/ CONNECTOR 90°
- INTERNAL „C”



nr 050 005 16

**ŁĄCZNIK „L 90°”
WEWNĘTRZNY**
/ CONNECTOR 90°
- INTERNAL „L”



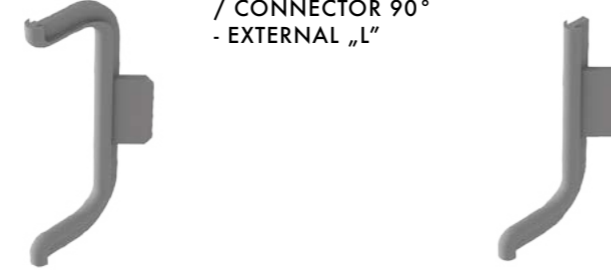
nr 050 007 16

ZAŚLEPKA „L”
/ PLUG FOR PROFILE „L”



Lewa / Left nr 050 010 16
Prawa / Right nr 050 011 16

**ŁĄCZNIK „C 90°”
ZEWNĘTRZNY**
/ CONNECTOR 90°
- EXTERNAL „C”



nr 050 006 16

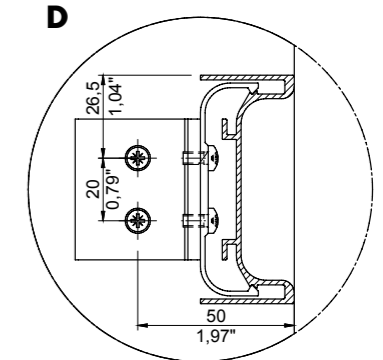
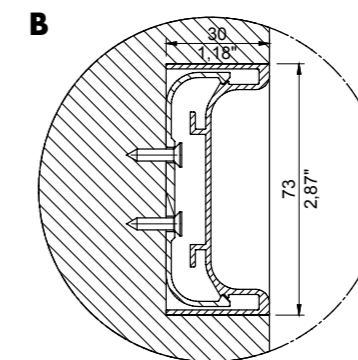
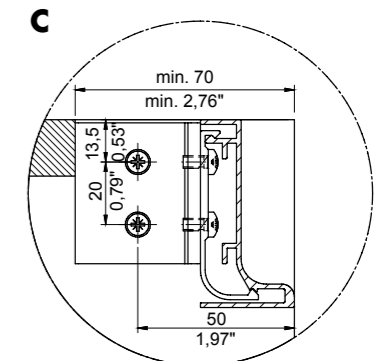
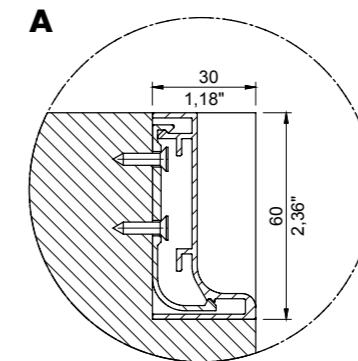
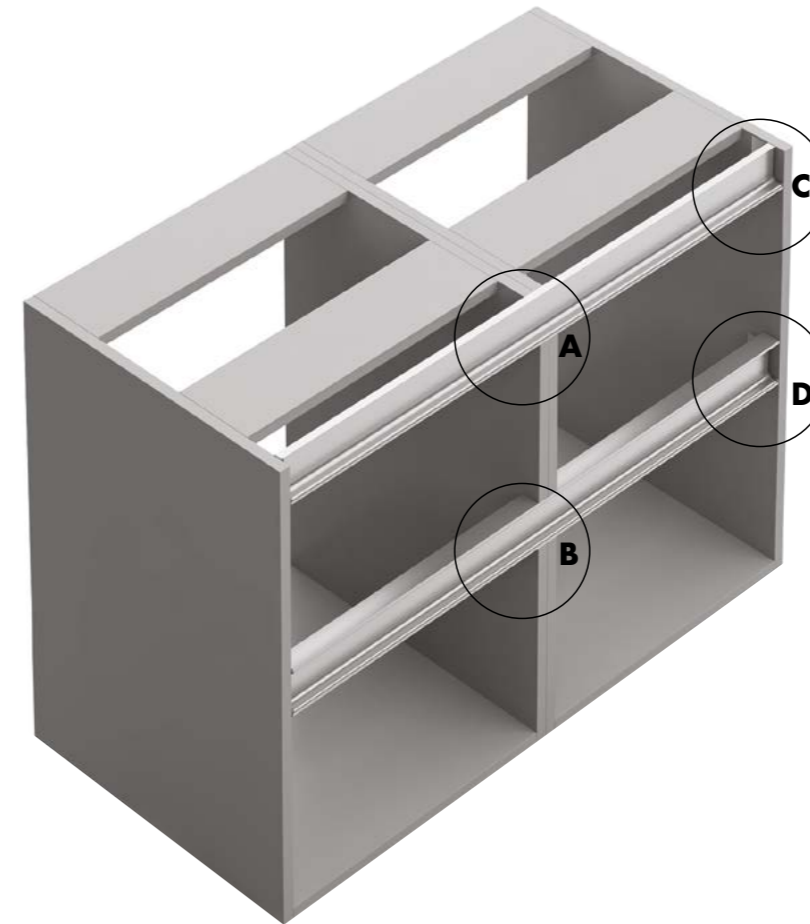
**ŁĄCZNIK „L 90°”
ZEWNĘTRZNY**
/ CONNECTOR 90°
- EXTERNAL „L”



nr 050 008 16

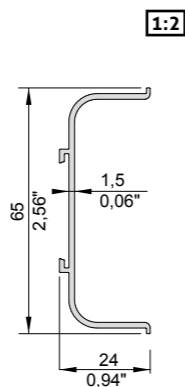
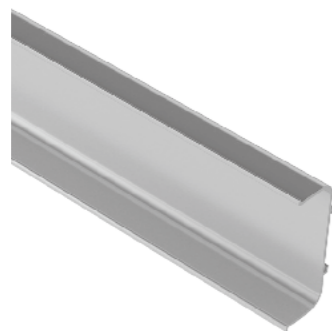


PROJEKTOWANIE KORPUSU
/ DESIGNING THE CABINET



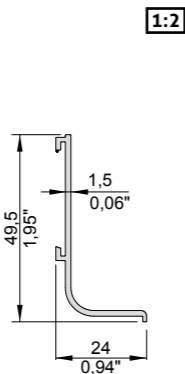
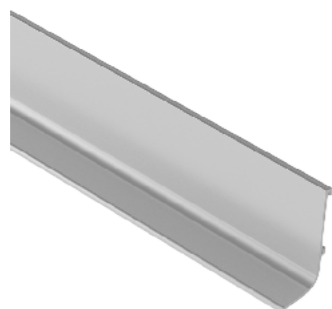
**LISTWA ALUMINIOWA
LSB - „C”**
/ ALUMINIM PROFILE
LSB - „C”

nr 050 025 05



**LISTWA ALUMINIOWA
LSB - „L”**
/ ALUMINIM PROFILE
LSB - „L”

nr 050 026 05



ZAŚLEPKA „C”
/ PLUG FOR PROFILE „C”

nr 050 027 __



NAROŻNIK ZEWNĘTRZNY „C”
/ OUTER CORNER „C”

nr 050 023 __



NAROŻNIK WEWNĘTRZNY „C”
/ INNER CORNER „C”

nr 050 021 __



ZAŚLEPKA „L”
/ PLUG FOR PROFILE „L”

Lewa / Left nr 050 028 __
Prawa / Right nr 050 029 __



NAROŻNIK ZEWNĘTRZNY „L”
/ OUTER CORNER „L”

nr 050 024 __



NAROŻNIK WEWNĘTRZNY „L”
/ INNER CORNER „L”

nr 050 022 __



ZAŚLEPKA „C”
/ PLUG FOR PROFILE „C”

nr 050 030 00



ZAŚLEPKA „L” - LEWA
/ PLUG FOR PROFILE
„L” - LEFT

nr 050 031 00



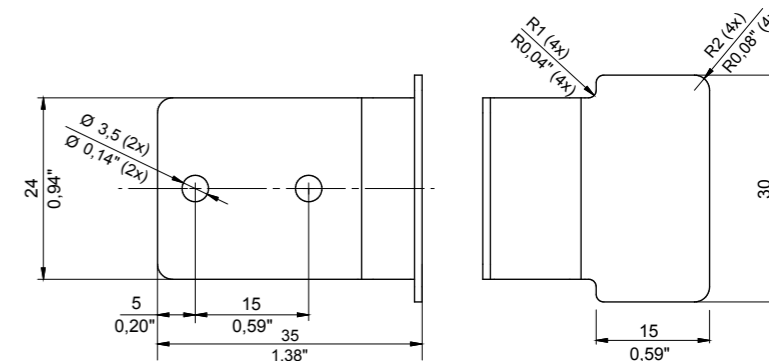
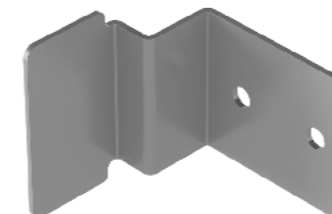
ZAŚLEPKA „L” - PRAWA
/ PLUG FOR PROFILE
„L” - RIGHT

nr 050 032 00

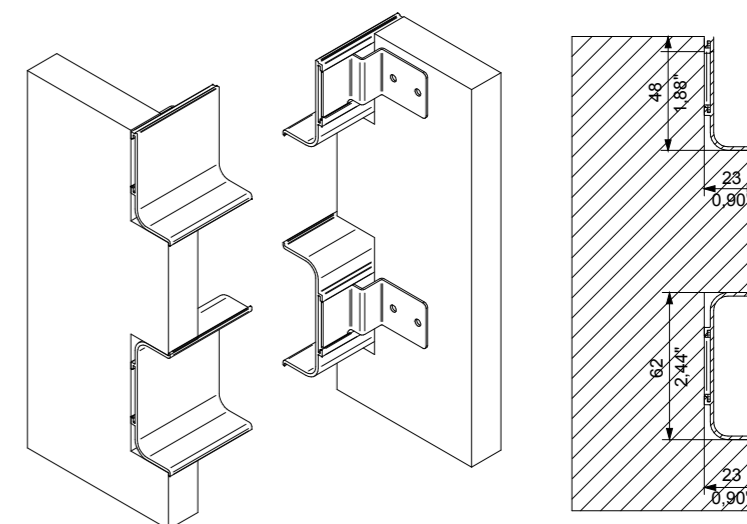
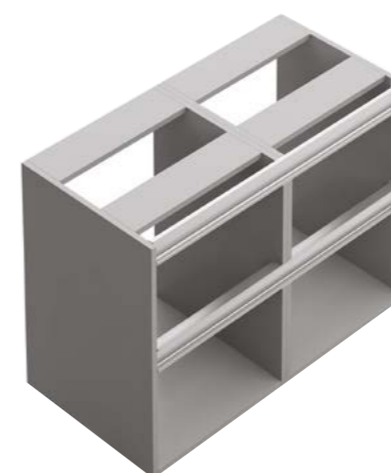


ŁĄCZNIK LSB
/ CONNECTOR LSB

nr 050 020 00



PROJEKTOWANIE KORPUSU
/ DESIGNING THE CABINET



System bezuchwytny powstał z myślą o klientach ceniących sobie nowoczesny design oraz przestrzeń. Swoje zastosowanie znajdzie nie tylko w meblach kuchennych. Atutem systemu jest innowacyjne rozwiązanie połączenia zatrzaskowego tzw. „klik” profili oraz łączników. Takie akcesoria ułatwiają montaż systemu. System składa się z profili konstrukcyjnych „L” oraz „C”, które występują w wykończeniach anody oraz lakierowanych. Dzięki zastosowaniu specjalnie zaprojektowanych łączników możliwy jest montaż zarówno w poziomie jak i w pionie. Elementy PVC, których zastosowanie pozwala na dostosowanie systemu do układu kuchni, występują w kolorze szarym, białym, czarnym oraz złotym. Profile konstrukcyjne dostępne są w standardowej długości 3,5 m jak również cięte na wymiar podany przez klienta. Jesteśmy przekonani, że system stanie się doskonałym narzędziem w rękach projektantów oraz producentów mebli.

The handleless system is an innovative solution for a handle. Perfect for any type of furniture. It is a great idea for anyone who loves modern design. The system offers two versions of profiles: standard and "light". Its greatest advantage is the "click" connection of both profiles and connectors. It makes installation quick and uncomplicated. The system consists of "L" and "C" type profiles, available in anodized and powder-coated finishes. In addition, both profiles have versions for the installation of LED lighting. Specially designed connectors also enable the installation of profiles both vertically and horizontally. PVC plugs, the use of which allows the system to be adapted to the furniture layout, are available in gray, white, black and gold colors. Construction profiles come in a standard length of 3.5 m / 137,80", as well as cut to lengths requested by customers. We are convinced that the handleless system will become an excellent tool in the hands of furniture designers and manufacturers.