

# ZAMKI MEBLOWE OFERTA SAS

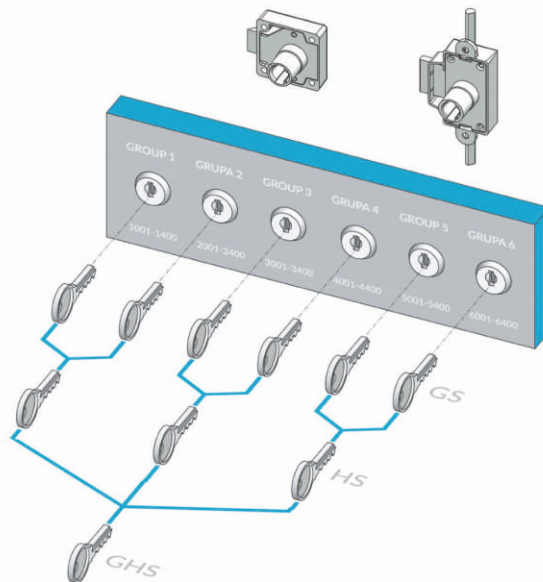


# SYSTEM FURORE

wymienne rdzenie cylindra



- Całościowy system zamków – zabezpiecza wszystkie rodzaje mebli
- Systemy klucza generalnego z 2400-ma indywidualnymi zamknięciami w 6-ciu grupach
- Różne typy zamków: zapadka, rygiel, drażki obrotowe, zamek z dźwignią, zamek centralny Blum i inne



**Kod produktu**  
8504.2002

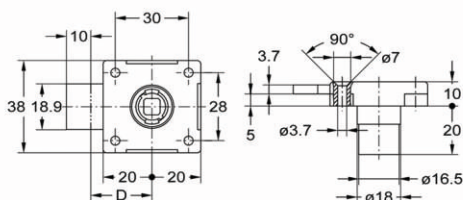
środek cylindra do czola zamka  
20mm

grubość płyty  
do 19mm

powierzchnia  
niklowana

opakowanie  
10 szt.

CENA NETTO  
**2,02** €/szt.



## Zamek kwadrat z rygłem

nawierzchniowy, bez rdzenia bębna  
1 rozeta niklowana  
montaż możliwy we wszystkich kierunkach

### Wymagany bębenek 8535.00002

Istnieje możliwość zamówienia zamka z wbudowanym bębniem (8504.20002D7)

**Kod produktu**  
8506.25002

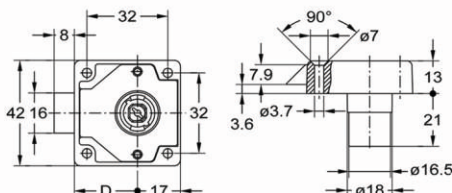
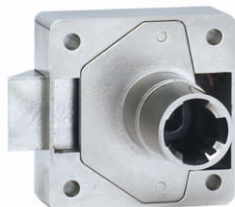
środek cylindra do czola zamka  
40mm

grubość płyty  
do 19mm

powierzchnia  
niklowana

opakowanie  
5 szt.

CENA NETTO  
**3,68** €/szt.



## Zamek kwadrat z zapadką

nawierzchniowy, bez rdzenia bębna  
1 rozeta niklowana  
montaż możliwy we wszystkich kierunkach

### Wymagany bębenek 8535.00002

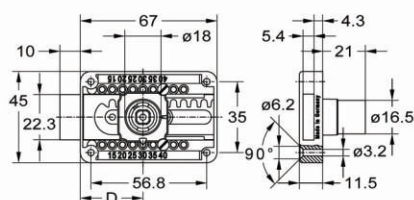
**Kod produktu**  
8520.00002

oś otworu kluczowego do czola zamka (D)  
15, 20, 25, 30, 35, 40mm

powierzchnia  
niklowana

opakowanie  
1 szt.

CENA NETTO  
**11,28** €/szt.



## Zamek regulowany z rygłem

nawierzchniowy, bez rdzenia bębna  
1 rozeta niklowana  
regulacja odległości osi otworu kluczowego do krawędzi zamka, dostarczany jako D=30  
montaż możliwy we wszystkich kierunkach

### Wymagany bębenek 8535.00002

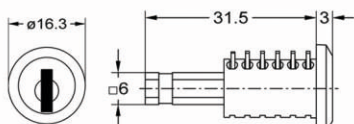
**Kod produktu**  
8535.00002

grubość płyty  
do 19mm

powierzchnia  
niklowana

opakowanie  
10 szt.

CENA NETTO  
**2,48** €/szt.



## Bębenek z 5-ma zastawkami płytkowymi

różno- lub jednokluczowy  
2 klucze symetryczne

Dedykowany dla zamka: 8520.00002, 8506.25002 oraz 8504.20002

dotyczy uwagi:  
możliwy system klucza Master 0592



# SYSTEM ASS (ILS)

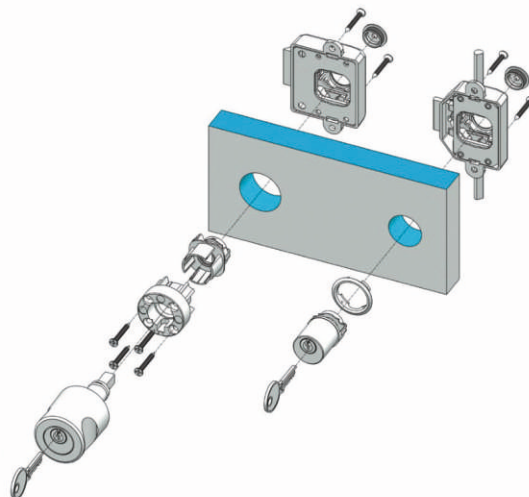
zamki meblowe do obiektów



- Łatwa wymiana wkładki w zamontowanym zamku dzięki nakładce śruby
- System modułowy
- Wysokiej jakości cylindry z bolcami
- Różne typy zamków: zapadka, rygiel, drążki obrotowe
- Zastosowanie mosiądzu jako materiału powierzchniowego pozwala na zamówienie wybranych elementów w innych kolorach

## Zastosowanie

- urzędy
- biura
- kliniki
- uniwersytety
- hotele



**Kod produktu**  
7581.20002

oś otworu kluczowego do czoła zamka  
20mm

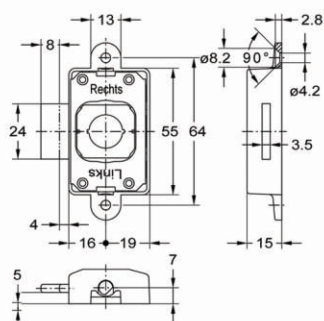
drążki dzielone

powierzchnia  
niklowana

opakowanie  
5 szt.

CENA NETTO

**8,99** €/szt.



## Zamek baskwilowy nawierzchniowy wielopunktowy

z drążkami obrotowymi, z haczykami blokującymi, bez cylindra skrzynka metalowa niklowana  
montaż możliwy we wszystkich kierunkach  
montaż przez płytę drzwi z ryglem bocznym  
dostępny też do szybkiego montażu na wbijane kołki (art. 2517+2518)

**Zalecany cylinder 7638.00002**

**Zalecany drążek 0065**

w zestawie:

2 szt. przewodnika drążka 1310

1 szt. haka zamykającego 2410

1 szt. haka zamykającego 2420

2 szt. bolca zamykającego na płycie 2530

1 szt. kątownika zamykającego 5272

**Kod produktu**  
7638.00002

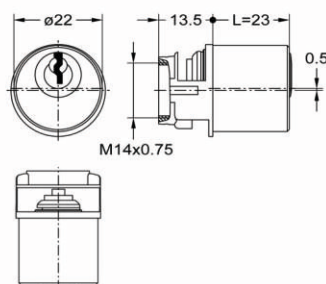
Ø cylindra  
22 mm

powierzchnia  
matowa niklowana

opakowanie  
5 szt.

CENA NETTO

**19,98** €/szt.



## Cylinder z bolcami

do 6-ciu bolców blokujących

2 klucze

cylinder i 1 rozeta z mosiądzu niklowanego

wkład zamka metalowy

inne długości cylindra na zapytanie

**Dedykowany dla zamka: 7581.20002**

dotyczy uwagi:

możliwy cylinder z kluczem matką oraz do systemów z 4-stopniową

nadrzędnością klucza, do ponad 3000 zamknięć

w zestawie: 1 szt. śruby mocującej 2670

**Kod produktu**  
7020.30102

oś otworu kluczowego do czoła zamka  
30mm

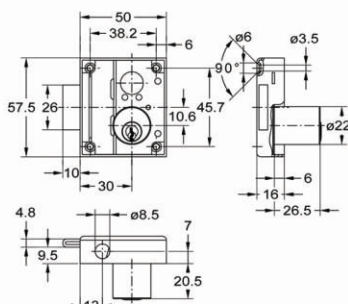
powierzchnia cylindra  
niklowany mat

powierzchnia  
niklowana

opakowanie  
1 szt.

CENA NETTO

**15,12** €/szt.



## Zamek baskwilowy wielopunktowy z drążkami obrotowymi

do 6-ciu bolców blokujących

skrzynka stalowa, cylinder z mosiądzu

2 klucze

1 rozeta z mosiądzu

zamknięcie różne, kierunek: prawy

sztangi dzielone

**Zalecany drążek 0087**

w zestawie:

2 szt. przewodnika drążka 1310

1 szt. haka zamykającego 2413

1 szt. haka zamykającego 2423

2 szt. bolców zamykających na płycie 2530

1 szt. kątownika zamka 2572

Kod produktu  
3551.18102

grubość materiału  
(mebla)  
16-26mm

do Ø otworu  
18mm

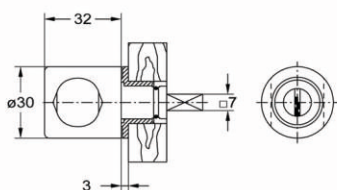
Ø gałki  
30mm

powierzchnia  
niklowana aksamitna

opakowanie  
2szt.

CENA NETTO

15,46 €/szt.



Aby móc zastosować gałkę w systemie ASS (ILS) wymagana jest przejściówka 7616.00031

### Gałka uchwytowa obrotowa, zamykająca, uniwersalna

2 zagłębienia uchwytu  
z metalu lub stali szlachetnej  
2 klucze  
7mm trzpień czterokątny z bolcem gwintowanym  
rozeta z metalu barwionego na czarno  
do 6-ciu bolców blokujących  
zamknięcie różne  
kierunek: prawy

w zestawie:

1 szt. rozety do Ø18mm 3583 lub do Ø24mm 3586

## SYSTEM PZ

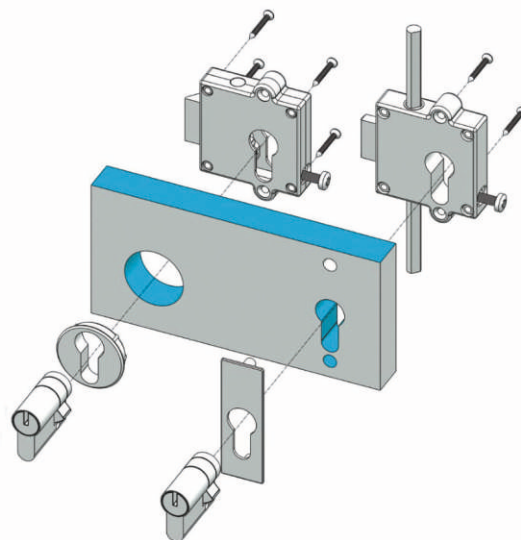
Zamki profilowe na wkładkę



- Różne systemy zamknięć
- Różne typy zamków: zapadka, rygiel, drążki obrotowe, zamki z dźwignią, do szkła, zamki centralne, gałki

Zastosowanie

- szafy
- szuflady
- schowki
- kontenery biurowe
- witryny
- skrzynie, kufry, klapy



Kod produktu  
7405.40002

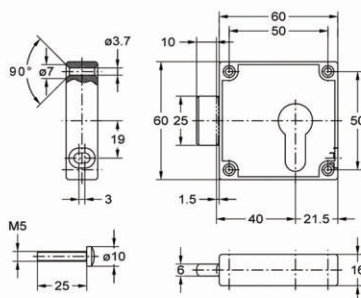
oś otworu kluczowego do czoła zamka  
40mm

powierzchnia  
niklowana

opakowanie  
5 szt.

CENA NETTO

10,43 €/szt.



### Zamek na wkładkę półcylindryczną, patentową

montaż jako prawy lub lewy  
mocowanie wkładki śrubą  
wkładka regulowana osiowo: do przodu lub do tyłu - tutaj w zakresie 3mm

w zestawie:

1 szt. blaszki zamka 2572  
1 szt. śruby mocującej wkładkę 7422

Kod produktu  
7401.40002

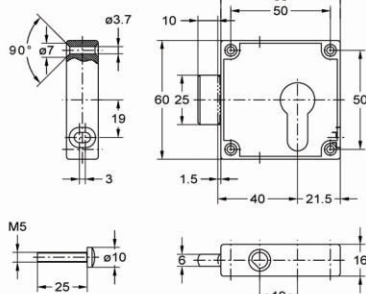
oś otworu kluczowego do czoła zamka  
40mm

powierzchnia  
niklowana

opakowanie  
5 szt.

CENA NETTO

14,76 €/szt.



### Zamek baskwilowy na wkładkę

wielopunktowy, z drążkami obrotowymi  
montaż jako prawy lub lewy  
mocowanie wkładki śrubą

w zestawie:

2 szt. prowadnika drążka 1310  
1 szt. haka zamykającego 2415  
1 szt. haka zamykającego 2425  
2 szt. bolca zamykającego na płycie 2530  
1 szt. blaszki zamka 2572  
1 szt. śruby mocującej wkładkę 7422

Zalecany drążek 0087



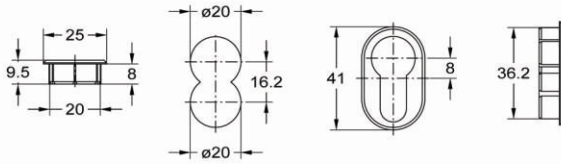
Kod produktu  
7420.0002

powierzchnia  
niklowana

opakowanie  
5 szt.

CENA NETTO

2,83 €/szt.



Rozeta do wkładki zamka  
metal niklowany

Dedykowana do zamków: 7401.40002 oraz 7405.40002

## Zamki campingowe

Idealne do przyczep kempingowych i jachtów, stoisk targowych, sanitariorów.



Kod produktu  
1581.40002  
1581.55002

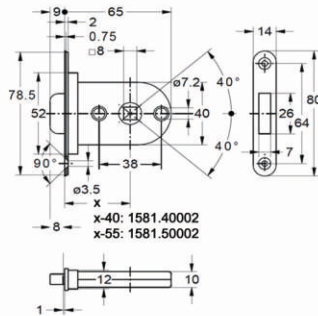
środek klamki do czola zamka  
40 mm  
55 mm

powierzchnia  
niklowana

opakowanie  
10 szt.

CENA NETTO

12,87 €/szt. 1581.40002  
13,50 €/szt. 1581.55002



Zamek wpuszczany do drzwi z zapadką  
zapadka i czterokątny otwór klamki z tworzywa sztucznego wzmocnionego włóknem szklanym

w zestawie:

1 szt. blaszki zamka 2528

Zaletą jest niewielka waga i rozmiar.

1581.40002: zamek może być stosowany w cenniejszej płytce, 14mm

1581.55002: zamek może być stosowany również w drzwiach pokojowych

Polecana gałka uchwytowa 3551.18102

Kod produktu  
1561.40002

środek klamki do czola zamka  
40mm

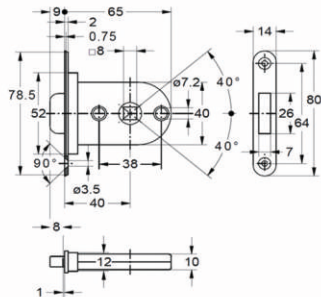
powierzchnia  
niklowana

sprężyny naciskowe:  
stal szlachetna

opakowanie  
10 szt.

CENA NETTO

15,02 €/szt.



Magnetyczny zamek wpuszczany z ryglem

rygiel, czterokątny otwór klamki i nasadka blaszki zamka z tworzywa sztucznego wzmocnionego włóknem szklanym EMS Grivory® GV-5H

Podczas otwierania wysuwany jest rygiel z blaszki zamka i można otworzyć drzwi. W stanie otwartym (zamek bez kontaktu z blaszką) rygiel jest schowany w zamku. Podczas zamykania, czyli w kontakcie z blaszką zamka, rygiel wysuwa się i samoczynnie zamyka drzwi.

Zaletą jest niewielka waga i rozmiar.

Polecana gałka uchwytowa 3551.18102

## Cylindry dociskowe



Kod produktu  
2960.23001

Ø cylindra  
19mm

skok  
12mm

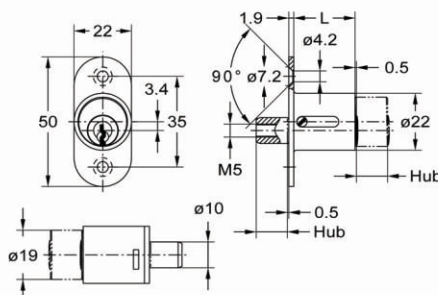
długość L  
23,5mm

powierzchnia cylindra  
niklowana matowa

opakowanie  
1 szt.

CENA NETTO

13,97 €/szt.



Cylinder dociskowy, bez wymuszonego zamknięcia

do 5-ciu bolców blokujących  
zamykany bez klucza, przez dociśnięcie cylindra  
2 klucze

1 mosiężna rozeta

płytkę mocującą metal

tuleja zamka z surowego mosiądzu (dostępna też niklowana)

cylinder z mosiądzu

pokrywa obudowy pokryta mosiądzem

możliwy hierarchiczny system zamknięć

w zestawie:

1 szt. tuleji zamykającej 2638

# Zamki nawierzchniowe



**Kod produktu**  
2828.00002

oś otworu kluczowego do czoła zamka  
15, 20, 25, 30, 35, 40mm

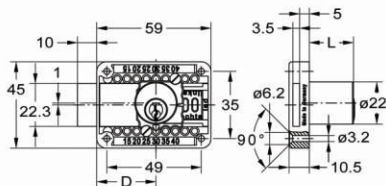
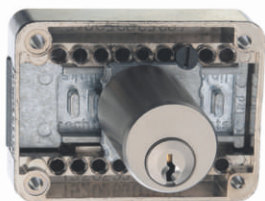
powierzchnia cylindra  
niklowana matowa

powierzchnia  
niklowana

opakowanie  
1 szt.

CENA NETTO

**12,60** €/szt.



## Zamek regulowany z rygłem, nawierzchniowy

do 6-ciu bolców blokujących  
zmienny z prawego na lewy, dolny i górny  
2 klucze

1 rozeta niklowana  
cylinder z mosiądzu

regulacja odległości osi otworu kluczowego do krawędzi zamka  
dostarczany jako D=30, prawy

**Kod produktu**  
0772.20002

oś otworu kluczowego do czoła zamka  
20 mm

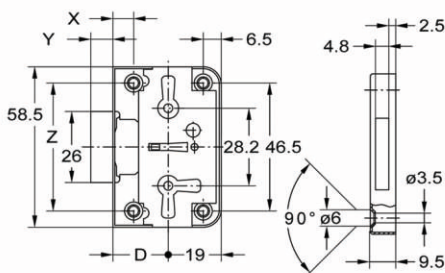
wymiar X/Y/Z  
7,5/ 9,5/ 46,5cm

powierzchnia  
niklowana

opakowanie  
10 szt.

CENA NETTO

**2,77** €/szt.



## Zamek meblowy

skrzynka metalowa  
montaż jako prawy, lewy, dolny  
ruch zamknięcia 90°

rygiel stalowy przy wymiarze odległości osi otworu kluczowego  
do czoła zamka do 60mm

rygiel z tworzywa sztucznego, przy odległości osi otworu kluczowego  
do czoła zamka 70mm i 80mm

w zestawie:

1 szt. klucza niklowanego 0305

[Sprawdź dostępne na zamówienie szyldy >](#)

# Zamki krzywkowe



**Kod produktu**  
2987.17103

ruch zamknięcia  
1, 4, 6, 7

grubość materiału  
(mebla): 1-17mm

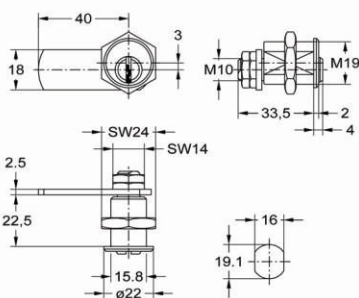
Ø cylindra  
22mm

powierzchnia  
polerowana niklowana

opakowanie  
1 szt.

CENA NETTO

**13,69** €/szt.



## Zamek kasetowy z wymuszonym zamknięciem

cylinder z 5-ma bolcami blokującymi  
gwint zewnętrzny do konstrukcji stalowych  
ruch zamknięcia 90°

2 klucze

cylinder z mosiądzu polerowanego, niklowanego  
możliwy hierarchiczny system zamknięć

w zestawie:

1 szt. nakrętki M16 2628

1 szt. nakrętki M10 2621

1 szt. blaszki zabezpieczającej 2625

1 szt. rygla zamykającego 2740

**Kod produktu**  
2988.00103

ruch zamknięcia  
1, 2, 5, 6

grubość materiału  
(mebla): 1-10mm

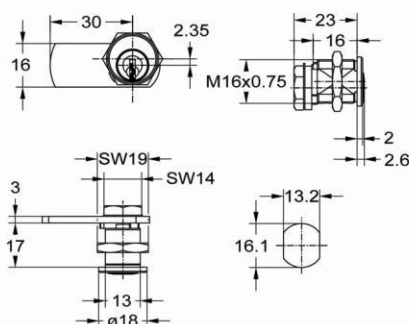
Ø cylindra  
18mm

powierzchnia  
polerowana niklowana

opakowanie  
1 szt.

CENA NETTO

**13,51** €/szt.



## Zamek kasetowy z wymuszonym zamknięciem

cylinder z 4-ma bolcami blokującymi  
gwint zewnętrzny do konstrukcji stalowych  
ruch zamknięcia 90°

2 klucze

cylinder z mosiądzu polerowanego, niklowanego

w zestawie:

1 szt. nakrętki M16 2628

1 szt. nakrętki M10 2621

1 szt. blaszki zabezpieczającej 2625

1 szt. rygla zamykającego 2740





Kod produktu  
0065  
0087

powierzchnia  
niklowana



0065



0087



## Drażek do zamków baskwilowych

kod produktu	długość (mm)	ilość szt./op.	cena netto (€/szt.)
0065.10002	1000	1	<b>0,92</b>
0065.20002	2000	25	<b>1,86</b>
0087.10002	1000	1	<b>1,53</b>
0087.20002	2000	25	<b>3,05</b>

Istnieje możliwość zamówienia innych niż w/w długości drażek

### Dodatkowe koszty nie uwzględnione w w/w ofercie:

Minimum zamówienia: 50 €, przy niższych wartościach należy doliczyć jednorazowo 20 € jako koszt manipulacji

Otwarcie jednostki opakowania: 3,50 €

Przesyłka do Polski do 31,5kg kurierem DPD 26 €

Większe przesyłki – zależnie od wagi i wielkości, indywidualna wycena

Zmiana adresu dostawy (np. dostawa bezpośrednia do klienta) 7,50 €

Dodatkowo w ofercie:

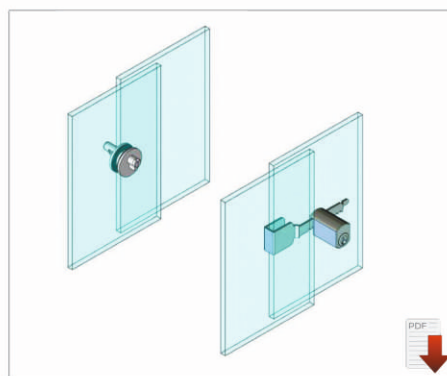
#### zamki elektroniczne



#### zamki centralne



#### zamki do szkła



Pełna oferta na [www.junie.de](http://www.junie.de)