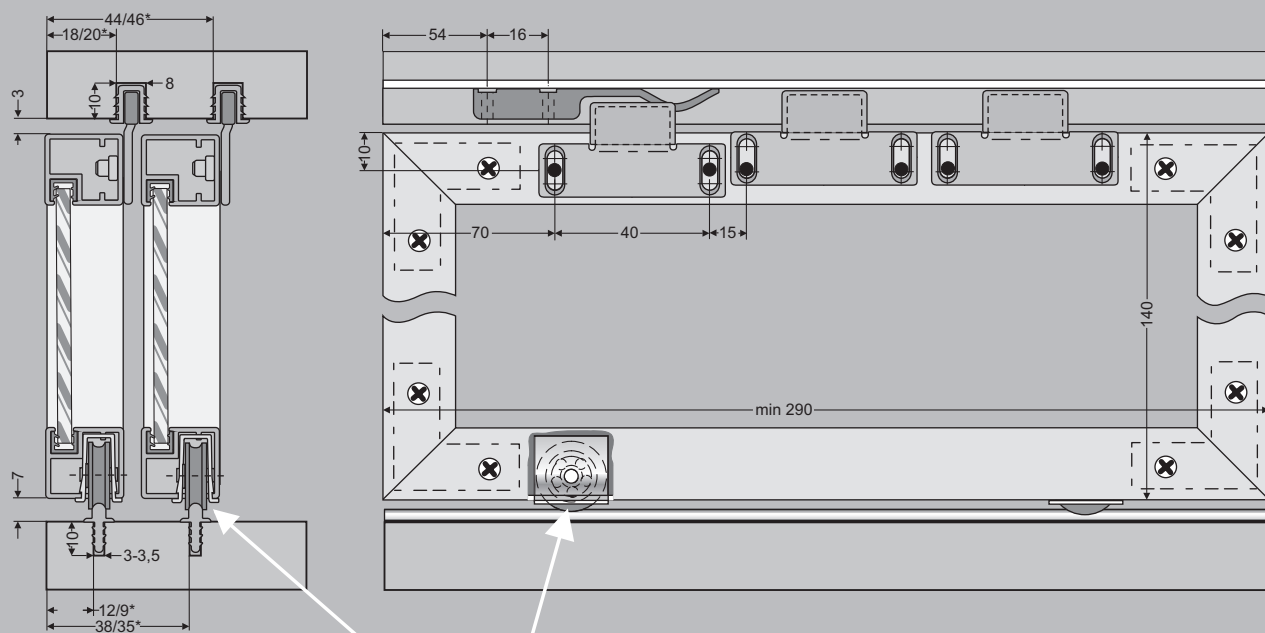




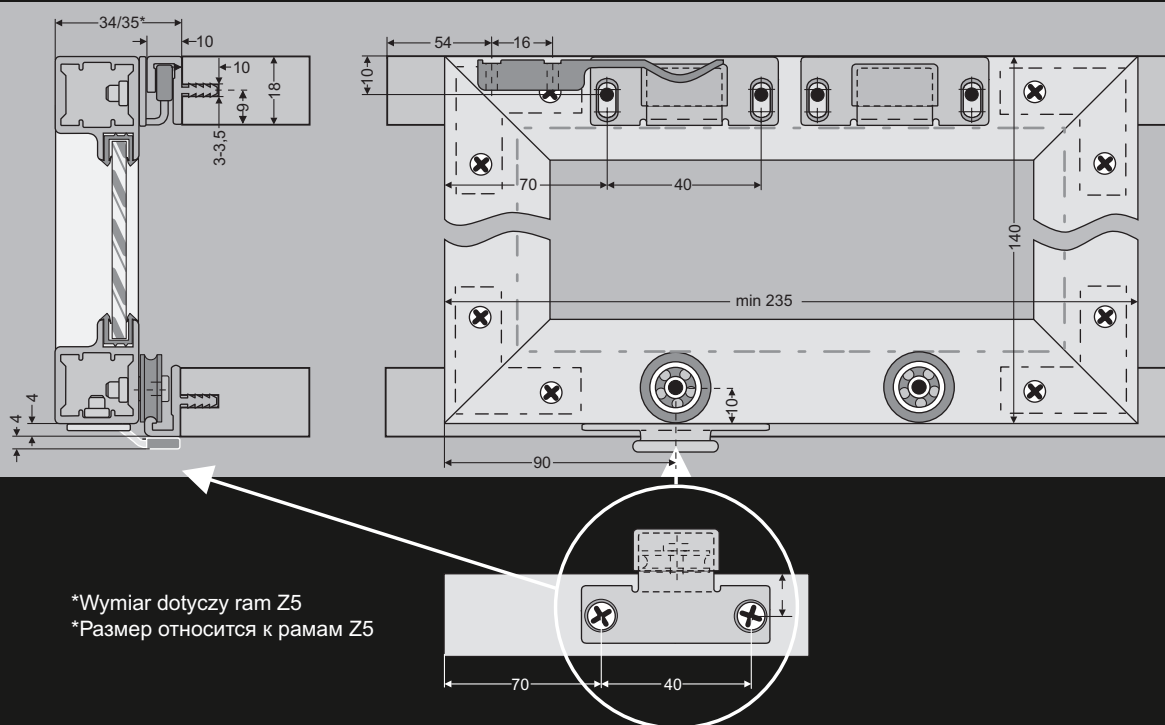
system jezdny  
раздвижная система

## System wewnętrzny    Внутренняя система

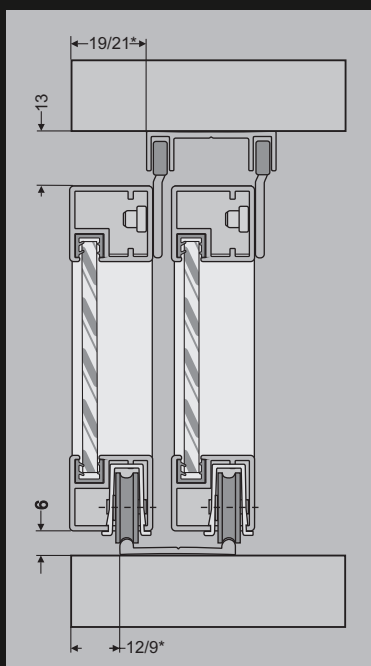


\*Wymiar dotyczy ram Z5  
\*Размер относится к рамам Z5

## System zewnętrzny    Наружная система



\*Wymiar dotyczy ram Z5  
\*Размер относится к рамам Z5



## System wewnętrzny    Внутренняя система

Rysunek Рисунок	Jednostka Единица	Opis Описание	NR KATALOGOWY № ПО КАТАЛОГУ
	3,5mb 3,5мм	Prowadnica górna wpuszczana Верхняя встраиваемая направляющая	018 003 05
	3,5mb 3,5мм	Prowadnica dolna wpuszczana Нижняя встраиваемая направляющая	018 001 05
	3,5mb 3,5мм	Prowadnica górna przykręcana Верхняя крепимая болтами направляющая	018 004 05
	3,5mb 3,5мм	Prowadnica dolna przykręcana Нижняя крепимая болтами направляющая	018 002 05
	1 kpl 1 комплект	Komplet okuć Комплект фурнитуры	019 001

## System zewnętrzny    Наружная система

Rysunek Рисунок	Jednostka Единица	Opis Описание	NR KATALOGOWY № ПО КАТАЛОГУ
	3,5mb 3,5мм	Prowadnica górna wpuszczana Верхняя встраиваемая направляющая	018 006 05
	3,5mb 3,5мм	Prowadnica dolna wpuszczana Нижняя встраиваемая направляющая	018 005 05
	1 kpl 1 комплект	Komplet okuć Комплект фурнитуры	019 002

## Informacje uzupełniające

### Важная информация

Obecnie chcielibyśmy zaprezentować Państwu meblowe systemy drzwi przesuwanych:

- a) zewnętrzny - wpuszczany we frontową część korpusu, oraz
- b) wewnętrzny - w dwóch wersjach montażowych:

- przykręcany do istniejącego korpusu (nie wymaga rozkręcania mebla)
- wpuszczany w wewnętrzną dolną i górną część korpusu.

Oba systemy są estetyczne i proste w montażu. Idealnie pasują do produkowanych przez nas frontów meblowych z aluminium. Maksymalna masa frontu w prezentowanych systemach wynosi 20kg (przy zastosowaniu dwóch wózków), natomiast wysokość frontu do 1500mm.

Мы представляем Вам мебельные системы раздвижных дверей:

- a) наружная - встраиваемая в фронтальную часть корпуса, а также
- б) внутренняя - с двумя различными способами монтажа:

- крепление с помощью болтов к существующему корпусу (не требует разборки мебели)
- встраивание во внутреннюю нижнюю и верхнюю часть корпуса.

Обе системы эстетичны и монтируются простым образом. Системы идеально подходят к производимым нами мебельным алюминиевым фронтам. Максимальный вес фронта в представляемых системах составляет 20кг (с использованием двух направляющих), а также до 1500мм высоты.