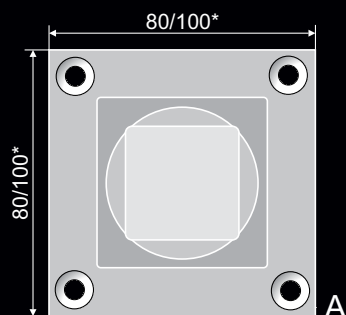




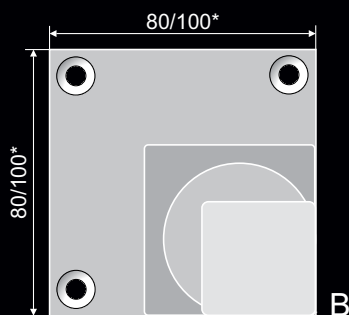
nóżki i podstawy do mebli
ножки и опоры для мебели

Nóżki Ножки

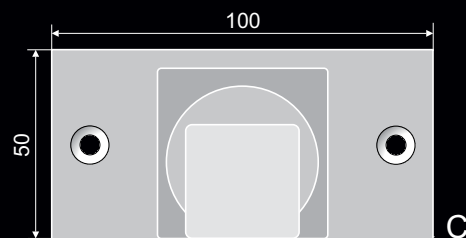
rys. skala 1:2
рис. масштаб 1:2



* Dotyczy nogi N60×60
* Относится к опоре N60×60



* Dotyczy nogi N60×60
* Относится к опоре N60×60



N30×30A



N30×30B



N30×30C



NØ40A



NØ40B



NØ40C



N45×45A



N45×45B



N45×45C



N60×60A



N60×60B

Nóżki posiadają w komplecie plastikowe zaślepki w kolorze szarym (w opcji regulator wysokości w kolorze szarym).

У ножек в комплекте пластмассовые заглушки серого цвета (вариант регулятор высоты серого цвета).

Wszystkie nóżki występują w wykończeniu anody naturalnej – C.0.
 Dodatkowo część nóżek proponujemy w innych wykończeniach powierzchni:
 Все мебельные опоры могут быть выполнены в цвете натуральная анодировка – C.0.
 Дополнительно часть ножек предлагаем с другими типами отделки поверхности:

| Typ nóżki Вид ножки | Rodzaj podstawy Вид основания | C30S | C31 | C32 | C35 | C35S | Poler Полировка |
|------------------------|----------------------------------|------|-----|-----|-----|------|--------------------|
| N 30×30 | A, B, C | ✓ | ✓ | ✓ | ✓ | ✓ | ✓ |
| N 45×45 | A, B, C | ✓ | ✓ | ✓ | ✓ | ✓ | ✓ |
| N 60×60 | A, B | ✓ | ✓ | ✓ | ✓ | ✓ | ✓ |
| Ø40 | A, B, C | | ✓ | ✓ | ✓ | | ✓ |
| Ø60 | | | | | ✓ | | |

Wszystkie nóżki z wyjątkiem Ø60 występują w wymiarach standardowych 50,100,150,200,250 mm. Po konsultacji możliwe wykonanie nóżek na wymiar.

Все мебельные опоры, за исключением Ø60 мы предлагаем в стандартных размерах: 50, 100, 150, 200, 250 мм. По согласованию возможно изготовление опор других размеров.

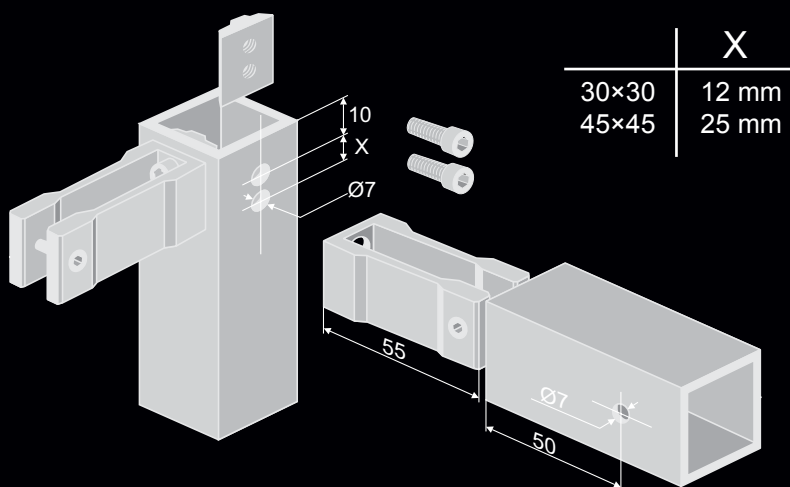


Noga NØ60 710
 Noga NØ60 820
 Ножка NØ60 710
 Ножка NØ60 820

Głowica do nogi Ø60 ZnAl
 Верхнее крепление для опоры Ø60
 nr 013 001 05



Podstawy do mebli Опоры для мебели



| | X |
|-------|-------|
| 30×30 | 12 mm |
| 45×45 | 25 mm |

Zaślepka aluminiowa Алюминиевая заглушка



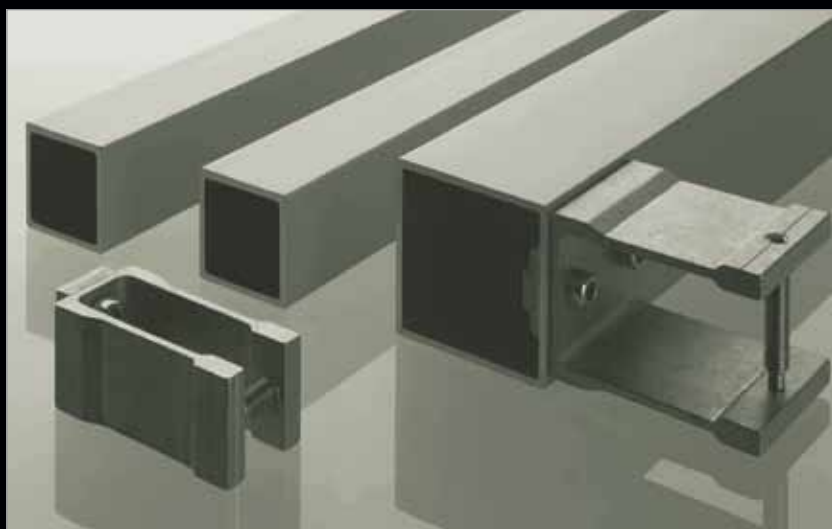
Z 30×30A
nr 016 004 05

Z 45×45A
nr 016 005 05

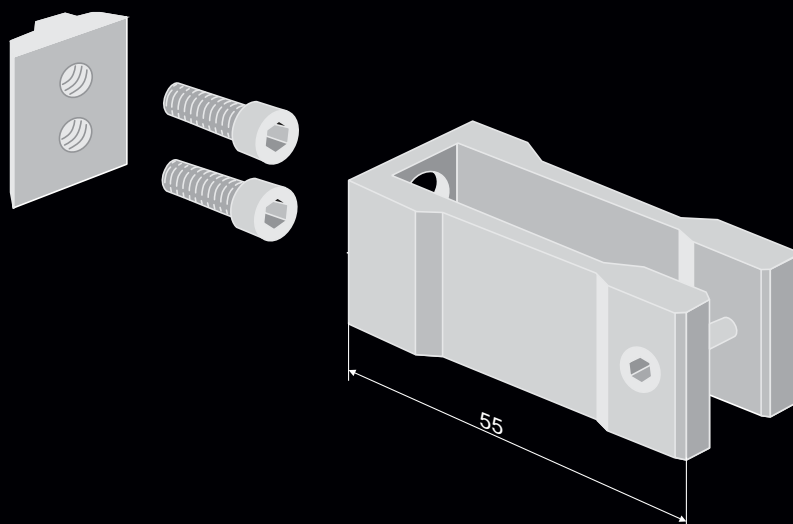
Wszystkie zaślepki aluminiowe występują w wykończeniu anody naturalnej – C.0.
Dodatkowo zaślepki aluminiowe proponujemy w innych wykończeniach powierzchni:

Все алюминиевые заглушки могут быть выполнены в цвете натуральная анодировка – C.0.
Дополнительно алюминиевые заглушки предлагаем с другими типами отделки поверхности:

| Typ Тип | Wykończenie Отделки поверх- ности | | | |
|------------|---|------------|------------|------------|
| | C30S | C31 | C32 | C35 |
| Z30×30A | 016 004 15 | 016 004 31 | 016 004 32 | 016 004 35 |
| Z45×45A | 016 005 15 | 016 005 31 | 016 005 32 | 016 005 35 |



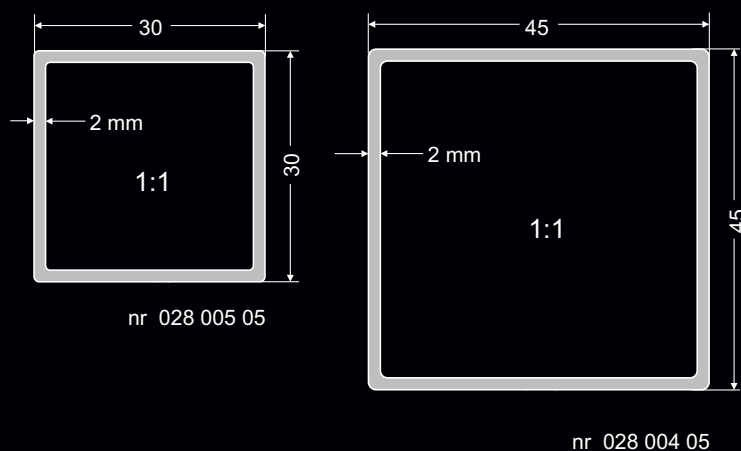
Złącza Крепления



30×30 nr 026 002

45×45 nr 026 001

Rury Трубы



Wskazówki dotyczące konstrukcji stelażowych:

System można wykorzystać do budowy niskich konstrukcji statycznych oraz lekkich konstrukcji przestrzennych, typu regał. Maksymalna wysokość podstaw do mebli wynosi 250 mm. Dopuszczalne obciążenie statyczne dla regałów to 50 kg przy półkach nie przekraczających 1000 mm długości boków.

W przypadku działania sił dynamicznych proponujemy wzmocnienie dodatkowymi elementami (np. dodatkowy wieniec, sztywne łączniki śrubowe).

Указания по стеллажным конструкциям:

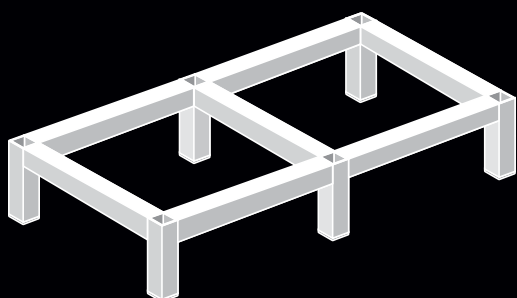
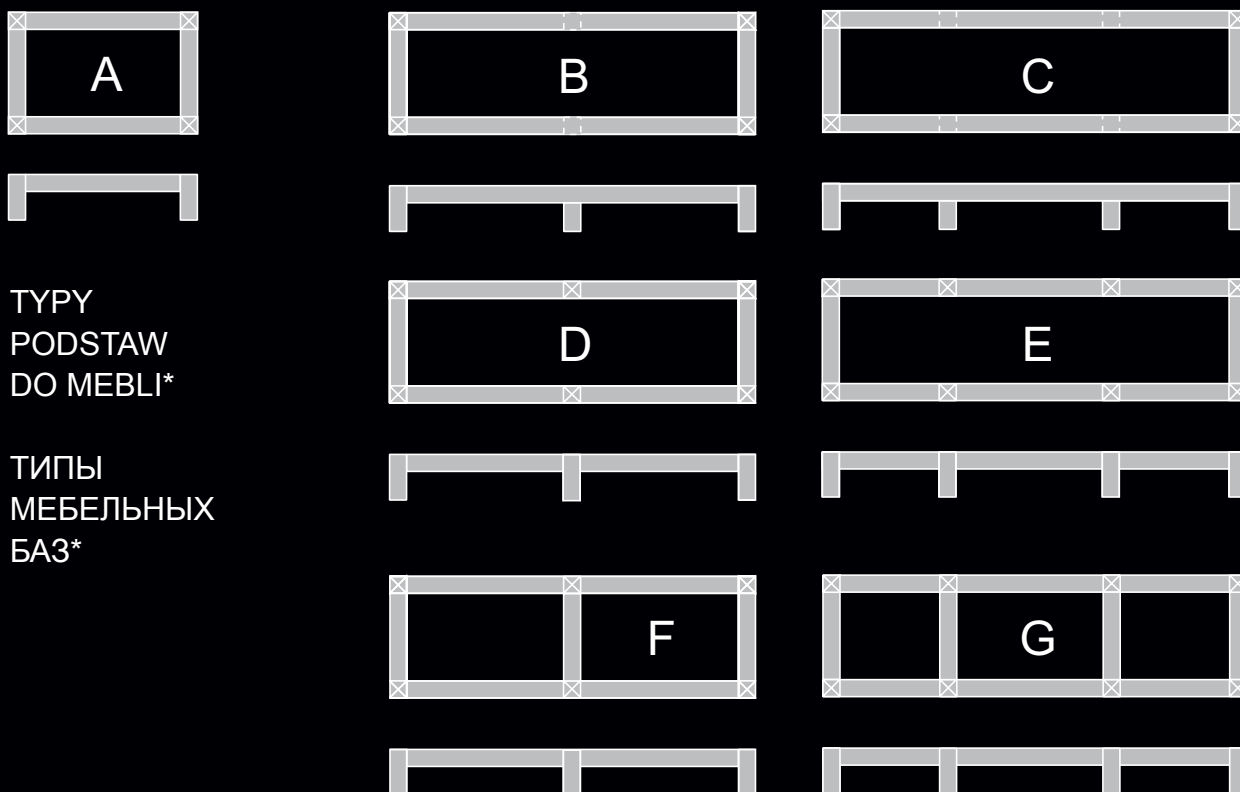
Систему можно использовать для сборки низких статических конструкций, а также легких пространственных конструкций, типа полки. Максимальная высота мебельных баз составляет 250 мм. Максимальная статическая нагрузка для стеллажей это 50 кг с полками, бока которых по длине не больше 1000 мм.

В случае воздействия динамических сил мы предлагаем укрепление дополнительными элементами (напр. дополнительный обод, жесткий винтовой соединитель).

Wszystkie rury występują w wykończeniu anody naturalnej – C.0.
Dodatkowo część profili proponujemy w innych wykończeniach powierzchni:

Все мебельные опоры могут быть выполнены в цвете натуральная анодировка – C.0.
Дополнительно часть профилей предлагаем с другими типами отделки поверхности:

| Wykończenie Отделки поверх- ности | C30S | C31 | C32 | C35 | Poler Полировка |
|---|------------|------------|------------|------------|--------------------|
| 30×30 | 028 005 15 | 028 005 31 | 028 005 32 | 028 005 35 | 028 005 25 |
| 45×45 | 028 004 15 | 028 004 31 | 028 004 32 | 028 004 35 | 028 004 25 |



Uzupełnieniem naszej oferty nógzek są podstawy do mebli. Wykonane z rur aluminiowych, łączonych za pomocą złącz rozporowych stanowią solidny fundament nowoczesnych mebli.

Podstawy do mebli są dostępne w wersji do montażu uprzednio przyciętych i powierconych profili oraz jako długie profile do samodzielnej obróbki.

Innym zastosowaniem proponowanego systemu jest tworzenie różnego rodzaju konstrukcji: ścianek, regałów, podstaw do stołów itp. Atutem wszystkich tych rozwiązań jest bardzo prosty montaż. Każda z rur może być zakończona zaślepką lub regulatorem wysokości.

W naszej ofercie znajdują się rury o dwóch wymiarach: 30×30 i 45×45, w długościach standardowych 3,5 m.

Дополнением нашего предложения ножек являются опоры для мебели. Выполненные из алюминиевых труб, соединенных с помощью распорных креплений, представляют солидное основание современной мебели.

Опоры для мебели доступны в версии для монтажа предварительно нарезанных и насверленных профилей, а также в качестве длинных профилей для самостоятельной обработки.

Другим применением предлагаемой системы является создание различного вида конструкций:

стенок, полок, оснований для столов и т. п. К ординальным отличиям нашей продукции является простой монтаж. Каждая труба может быть закончена заглушкой или регулятором высоты.

В нашем предложении находятся трубы двух размеров: 30×30 и 45×45, стандартной длины 3,5 м.

Zaślepki, regulatory i kółka Заглушки, регуляторы и ролики



Z 20×20

nr 016 006 11
nr 016 006 07

Z 45×45

nr 016 001 11
nr 016 001 07

Z 30×30

nr 016 002 11
nr 016 002 07

Z60×60

nr 016 007 11
nr 016 007 07
(czarna, чёрная)



0–10 mm

R 20×20

R 30×30

nr 015 007 11
nr 015 007 07

nr 015 002 11
nr 015 002 07



0–13 mm

R 45×45

nr 015 001 11
nr 015 001 07



Z Ø40

nr 016 003 11



0–15 mm

R Ø40

nr 015 003 11



nr 033 001*
nr 033 002*
nr 033 003*
nr 033 004*

Wprowadziliśmy kółka rozszerzające zakres zastosowań podstaw do mebli. Występują dwa wymiary kółek:

- Ø 40 mm (dopuszczalne obciążenie kółka – 30 kg)
- Ø 50 mm (dopuszczalne obciążenie kółka – 35 kg)

Oba typy występują bez lub z hamulcem.

Мы ввели ролики, расширяющие диапазон использования баз для мебелию. Существует два размера роликов:

- Ø 40 мм (допустимая нагрузка роликов – 30 кг)
- Ø 50 мм (допустимая нагрузка роликов – 35 кг)

Оба типа могут быть оборудованы тормозом или нет.

Kółko – Ø 40 mm – do rury 30×30

Ролик – Ø 40 mm – для трубы 30×30

*nr 033 001

Kółko – Ø 40 mm z hamulcem – do rury 30×30

Ролик – Ø 40 mm с тормозом – для трубы 30×30

*nr 033 002

Kółko – Ø 50 mm – do rury 45×45

Ролик – Ø 50 mm – для трубы 45×45

*nr 033 003

Kółko – Ø 50 mm z hamulcem – do rury 45×45

Ролик – Ø 50 mm с тормозом – для трубы 45×45

*nr 033 004

Do profili INOX proponujemy zaślepki i regulatory w kolorze czarnym 07 (oprócz rury Ø40).

К профилю INOX мы предлагаем заглушки и регуляторы черного цвета 07 (кроме трубы Ø40).

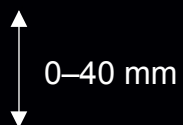
Profile konstrukcyjne Ø40 i 20×20 zakończone są zaślepkami, regulatorami w kolorze szarym lub czarnym.

Профили Ø40 и 20×20 комплектуются заглушками и регуляторами черного и серого цветов.

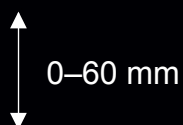
Zaślepki, regulatory i kółka
Заглушки, регуляторы и ролики



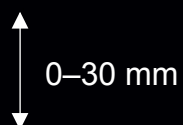
Z Ø60
nr 016 004 11



R Ø60 INOX
nr 015 004 15



R Ø60
nr 015 004 07



R60×60
nr 015 008 11
nr 015 008 07 (czarna, czarna)



Kluczyk do regulatora 45×45
Ключ для регулятора 45×45
nr 015 009 05