



system regaowy  
стеллажная система

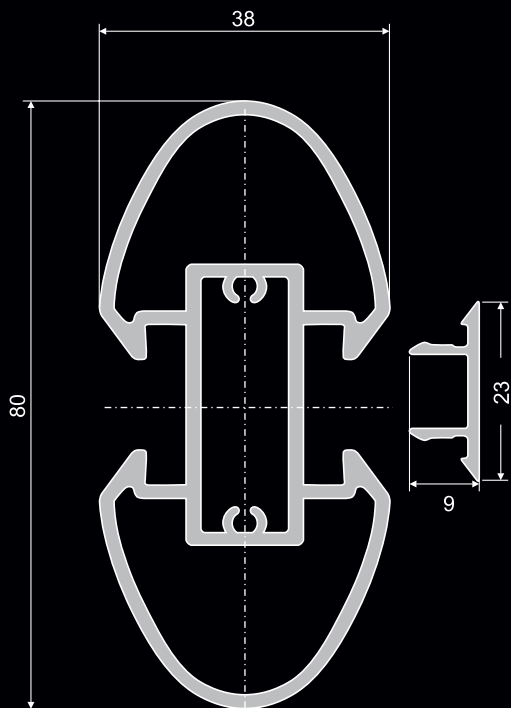


**System regałowy** to nowoczesne rozwiązanie zabudowy wnętrza o różnym przeznaczeniu. Znajduje zastosowanie w garderobach, pomieszczeniach mieszkalnych i biurowych. Prosta konstrukcja oparta na uniwersalnym profilu nośnym pozwala na zastosowanie Systemu w pomieszczeniach o dowolnym kształcie i wymiarach. Zapewniają to dwupunktowe regałowe mocowania podłoga-sufit, podłoga-ściana, ściana-ściana. Uchwyt półek, drążków czy mocowania szafek można rozmieścić na dowolnych wysokościach. Niewątpliwą zaletą jest możliwość podświetlenia konstrukcji za pomocą diod LED a kształt mocowań i profilu nośnego umożliwia ukrycie instalacji elektrycznej.

**Стеллажная система** – это современное решение интерьеров различного назначения. Она находит применение в гардеробах, в жилых помещениях и офисах. Простая конструкция, основанная на универсальном несущем профиле, позволяет использовать Систему в помещениях любой формы и размеров. Обеспечивает это двухточечное регулируемое крепление пол-потолок, пол-стена, стена-стена. Держатель полок, вешалок или крепление шкафчиков можно разместить на любой высоте. Несомненным достоинством является возможность подсветки конструкции с помощью светодиодной системы LED, а конструкция креплений и несущего профиля позволяют скрыть электрические провода.

## Profil konstrukcyjny, nośny Профиль конструкционный стоечный

nr 035 001 05

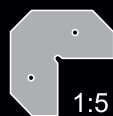


Profil maskujący  
Профиль маскировочный

nr 035 002 05

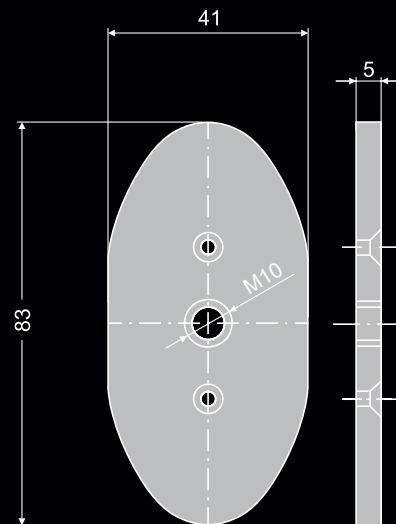
## Łącznik Уголок

nr 010 003



## Zaślepka Заглушка

nr 036 010 05



## Stopka regulująca – INOX z otworem Ножка регулируемая – INOX с отверстием

nr 036 014 15

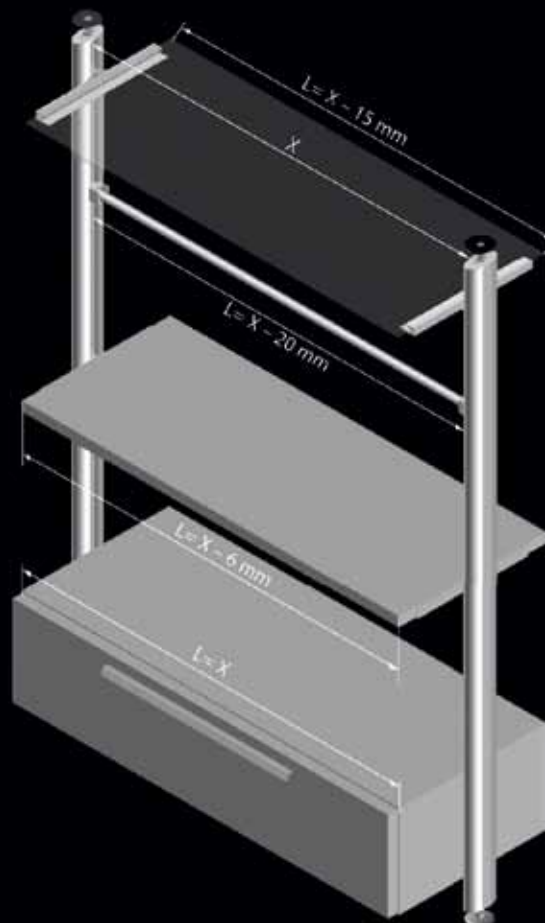
## Stopka regulująca – INOX Ножка регулируемая – INOX

nr 036 013 15



## Projektowanie półek Проектирование полки

Szerokość szkła / ширина стекла  $L=X - 15 \text{ mm}$   
 Długość rury / длина трубы  $L=X - 20 \text{ mm}$   
 Szerokość płyty / ширина плиты  $L=X - 6 \text{ mm}$   
 Szerokość korpusu / ширина корпуса (meбели)  $L=X$   
 Rozstaw wewnętrzny profili / Внутренняя оболочка профили –  $X$







Element konstrukcyjny ściana-podłoga

Конструктивный элемент стена-пол



Element konstrukcyjny sufit-podłoga

Элемент конструкции потолок-пол



Element konstrukcyjny ściana-ściana

Элемент конструкции стена-стена

maksymalne wymiary  
wysokość 1500 mm  
głębokość 350 mm  
максимальные размеры:  
высота 1500 мм  
глубина 350 мм

zewnątrzny nr / наружный № 038 004 05\*  
wewnętrzny nr / внутренний № 038 002 05

zewnątrzny nr / наружный № 038 003 05\*  
wewnętrzny nr / внутренний № 038 001 05

zewnątrzny nr / наружный № 038 014 05\*  
wewnętrzny nr / внутренний № 038 015 05

\* element posiada zamocowany profil maskujący z jednej, zewnętrznej strony

\* К элементу прикреплен маскирующий профиль с наружной стороны



Komplet do półki 18 mm – PROSTA  
Комплект для прямоугольной полки 18 мм

nr 038 016 05



Komplet do półki 18 mm – SKOŚNA 30°  
Комплект для полки под углом 30°

nr 038 018 05



Komplet do półki 28 mm – PROSTA  
Комплект для прямоугольной полки 28 мм

L=300 nr 038 005 05



Komplet do półki 28 mm – SKOŚNA 30°  
Комплект для полки под углом 30°

L=300 nr 038 006 05

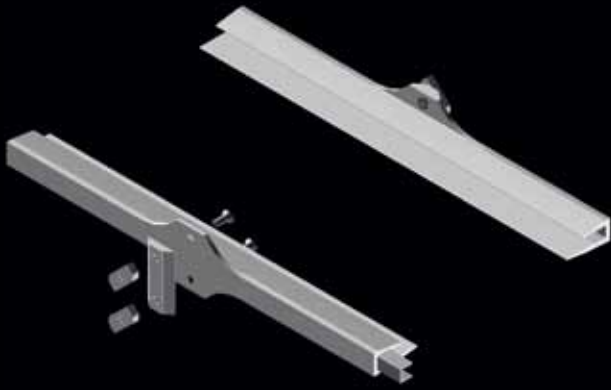
Ogranicznik do półki skośnej 30°  
Ограничитель для полки под углом 30°

nr 038 009 05



Stack of white boxes





Komplet do półki szklanej 8 mm  
Комплект для стеклянной полки 8 мм

nr 038 017 05

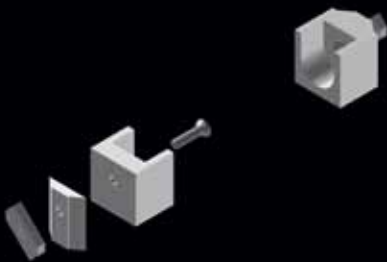
Komplet do półki szklanej 10 mm  
Комплект для стеклянной полки 10 мм

nr 038 007 05



Komplet mocowań do korpusu  
Комплект креплений к корпусу (для мебели)

nr 038 013 05



Komplet do drążka na wieszaki  
Комплект для овальной  
трубки под вешалки

nr 038 008 05



Drążek na wieszaki – INOX  
Трубка (вешалка) – INOX

nr 036 012 15



Adapter / Адаптер

nr 038 011 05

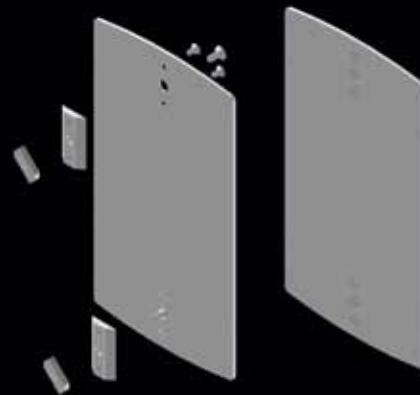
807.23.993  
807.25.950  
807.21.950  
807.21.951



Adapter / Адаптер

nr 038 012 05

807.41.210  
807.41.211  
805.45.210  
805.47.200



Adapter / Адаптер

nr 038 010 05

805.20.525  
805.20.532  
805.20.557

Zastosowanie do artykułów z katalogu Hafele / Применяется к комплектующим из каталога Hafele

Posiadamy również adaptory umożliwiające zastosowanie akcesoriów Firm PEKA, VIBO.  
Имеются в наличии адаптеры позволяющие использовать комплектующие фирм PEKA, VIBO.





LE MO  
FOTO

Świat w ob  
National Ge

AM  
40

NEW YORK