

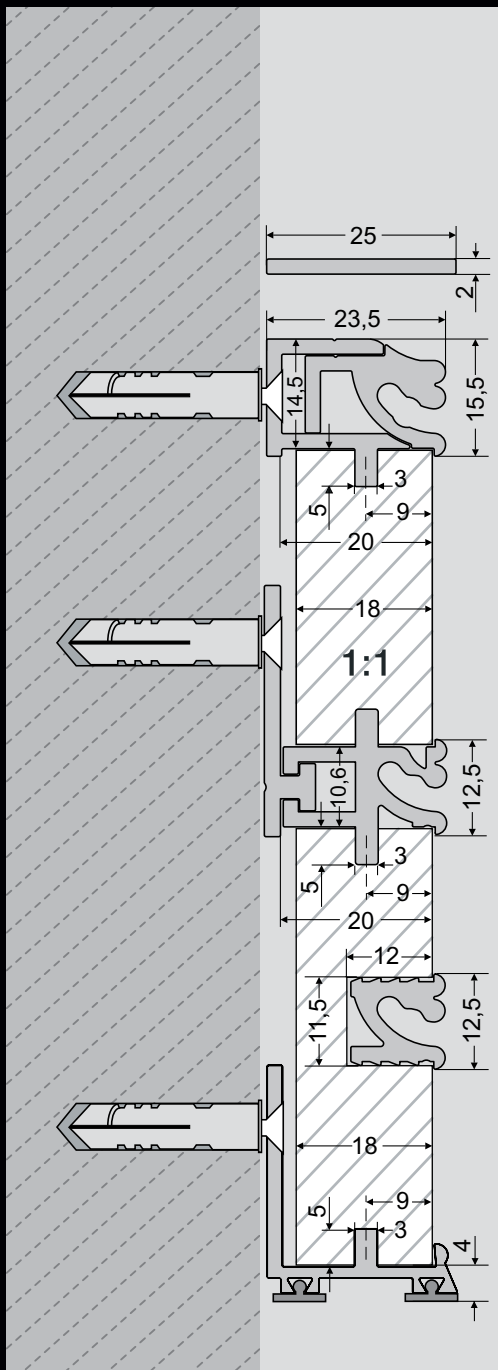




system ścienny
настенная система



Profile konstrukcyjne Конструкционные профили



Płaskownik Планка

nr 031 019 05

Profil górny A
Профиль верхний A

nr 031 001 05

Profil górny B
Профиль верхний B

nr 031 002 05

Profil środkowy
Профиль центральный

nr 031 004 05

Mocowanie montażowe
Крепление монтажное

nr 032 003
L50 mm

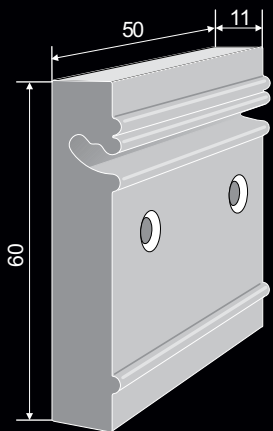
Profil wpuszczany
Профиль врезной

nr 031 016 05

Profil dolny
(z uszczelką PCV)
Профиль нижний
(с уплотнением ПВХ)

nr 031 005 05

Profile sprzedajemy w odcinkach o długości 3,5 m
Профили продаем в отрезках длиной 3,5 м

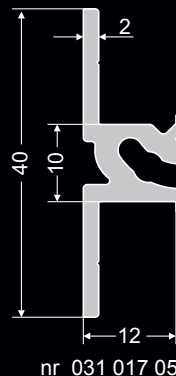


Gniazdo przykręcane
Прикручивающийся патрон

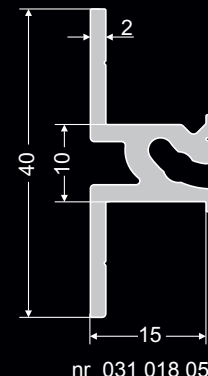
Gniazdo pozwala nam na stosowanie akcesoriów systemu ściennego (np. półki) bez konieczności budowy „ściany”.

Патрон дает возможность использования аксессуаров стеновой системы (напр. полки) без необходимости постройки стены.

nr 032 050 05
L50 mm



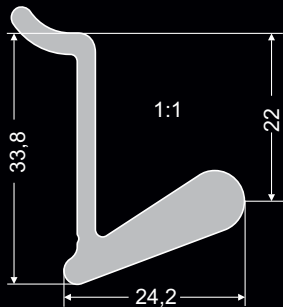
nr 031 017 05



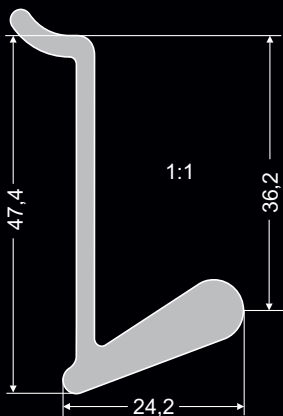
nr 031 018 05

Profil do glazury
Профиль для плиток

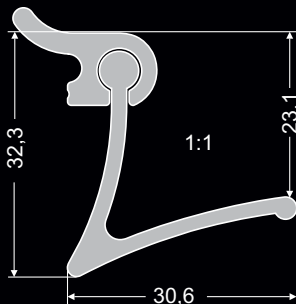
Elementy uzupełniające Дополнительные детали



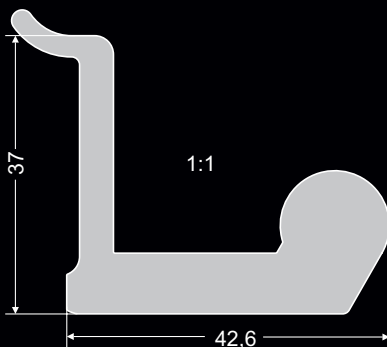
Hak
Крюк
L15 mm nr 032 011 05
L330 mm nr 032 012 05



Hak długi
Крюк
длинный
L15 mm nr 032 044 05
L330 mm nr 032 045 05



Prowadnica
Направляющая
L330 mm nr 032 009 05
L200 mm nr 032 047 05



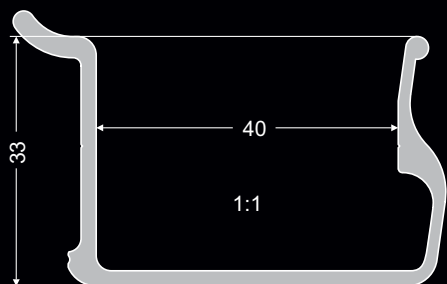
Hak do deski
Крюк для доски
L60 mm nr 032 056 05



Deska bukowa
owalna
Доска разделочная
буковая овальная
nr 032 060 (220×360 mm)

Deska bukowa
prostokątna
Доска разделочная
буковая прямо-
-угольная
nr 032 061 (330×260 mm)

Rółka na przysręgu Poleka dla przyanoŝtey

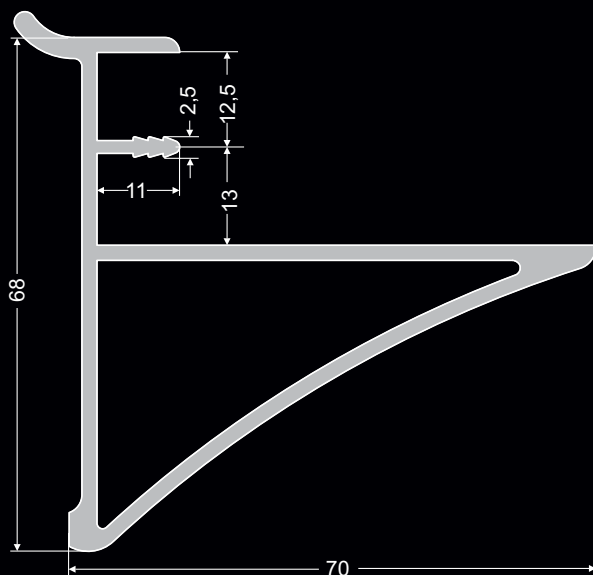
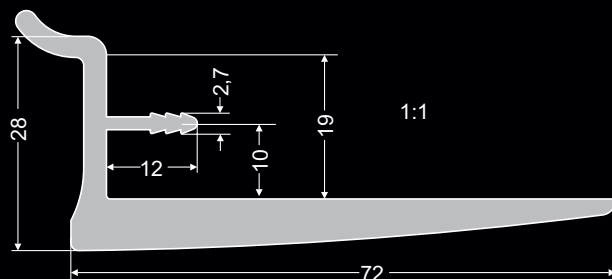


L330 mm nr 032 008 05



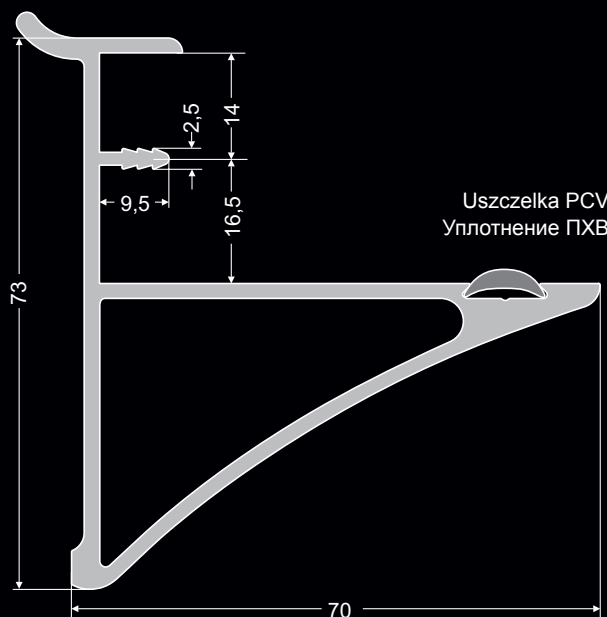
Uchwyt rółki
Dержатель полки
18 mm

L100 mm nr 032 078 05
L400 mm nr 032 079 05
L500 mm nr 032 080 05



Uchwyt rółki
Dержатель полки
25 mm

L100 mm nr 032 020 05
L400 mm nr 032 021 05
L500 mm nr 032 022 05



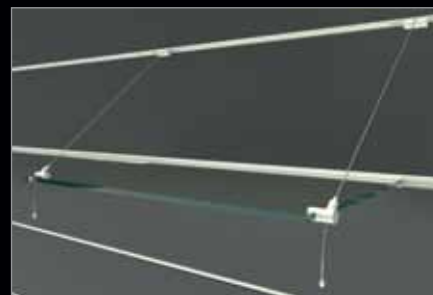
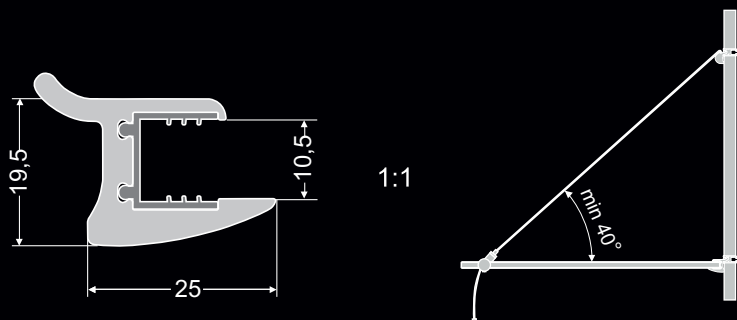
Uchwyt rółki
Dержатель
полки 28 mm

L100 mm nr 032 015 05
L400 mm nr 032 005 05
L500 mm nr 032 006 05



System linkowy – komplet do półki szklanej 10 mm Тросовая система – комплект для стеклянной полки 10 мм

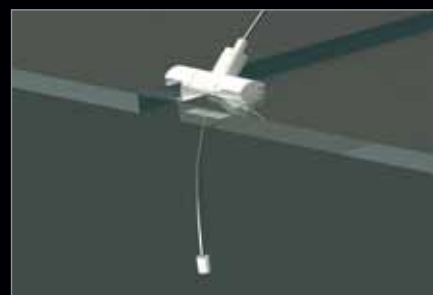
W komplecie: 1 × uchwyt, 2 × linka stalowa 1,8 mm, 2 mocowanie górne, 2 × napinacz
В комплекте: 1 × ручка; 2 × стальных троса 1,8 мм; 2 × верхних креплений, 2 × стяжка



L550 mm nr kat. 032 097 05
L850 mm nr kat. 032 098 05
L1150 mm nr kat. 032 099 05

System linkowy – łącznik do półki szklanej 10 mm Тросовая система – соединитель для стеклянной полки 10 мм

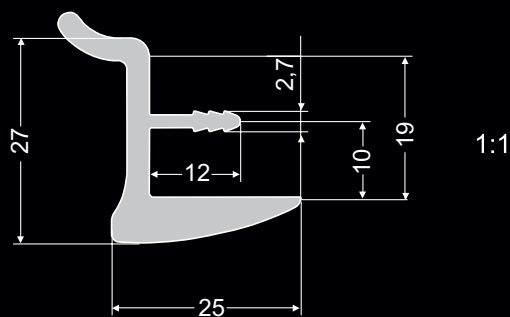
W komplecie: 1 × łącznik; 1 × linka stalowa 1,8 mm; 1 × mocowanie górne
В комплекте: 1 × соединитель; 1 × стальных троса 1,8 мм; 1 × верхних креплений



nr kat. 032 104 05

System linkowy – komplet do półki z płyty 18 mm Тросовая система – комплект для полки с ДСП 18 мм

W komplecie: 1 × uchwyt, 2 × linka stalowa 1,8 mm, 2 mocowanie górne, 2 × napinacz
В комплекте: 1 × ручка; 2 × стальных троса 1,8 мм; 2 × верхних креплений, 2 × стяжка

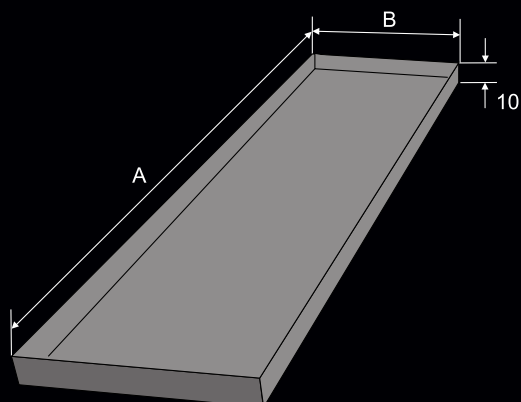


L500 mm nr kat. 032 100 05
L800 mm nr kat. 032 101 05
L1100 mm nr kat. 032 102 05

System półek podwieszanych na linkach to kolejna propozycja **Zobal** oparta na systemie ściennym. Zastosowanie specjalnie zaprojektowanych zawiesi linkowych w połączeniu z systemem ściennym umożliwia zastosowania półek szklanych hartowanych oraz półek z płyty 18 mm o głębokości powyżej 350 mm oraz gwarantuje przenoszenie większych obciążeń statycznych. Specjalny łącznik pomiędzy półkami utrzymuje idealną linię półek montowanych w jednym ciągu. Kąt pomiędzy półką a linką musi wynosić 40°. Jesteśmy przekonani, że system półek podwieszanych na linkach stanie się doskonałym narzędziem dla projektantów pomieszczeń przeznaczonych do przechowywania odzieży, wyposażenia sklepów wystawienniczych oraz innych pomieszczeń użytkowych.

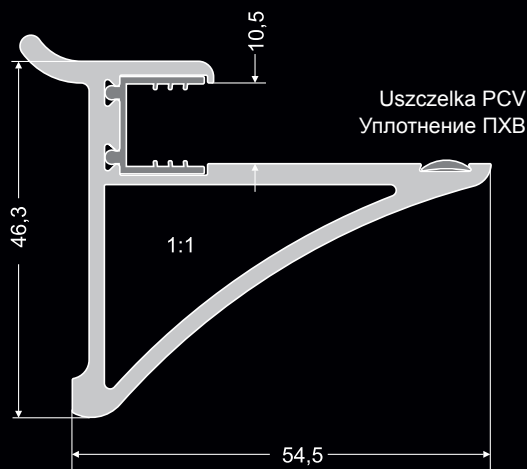
Система подвесных полок на тросах это очередное предложение фирмы **Zobal** основанное на системе настенных конструкций. Использование специально разработанных тросовых завесов во взаимодействии с настенной системой позволяет использовать закаленные стеклянные полки и полки с плитой ДСП 18 мм глубиной более 350 мм, а также гарантирует устойчивость к большим нагрузкам статических. Специальный соединитель между полками удерживает идеальную линию полок смонтированных последовательно. Угол между полкой и тросиком должен составлять 40°. Мы убеждены, что система полок подвешенных на тросах станет идеальным инструментом для проектировщиков гардеробов, выставочных залов и других помещений.

Rółka szklana
Стеклопанельная полка



A(mm)	B(mm)	nr kat.
400	120	032048
600	120	032049
300	150	032063
400	150	032064
600	150	032065
900	150	032066
300	200	032089
400	200	032090
600	200	032091
900	200	032092

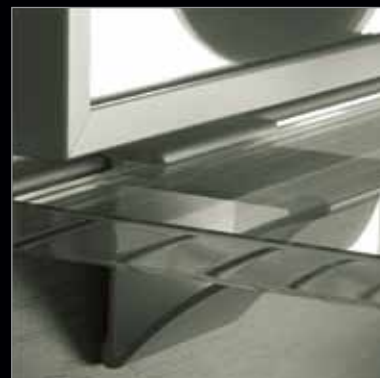
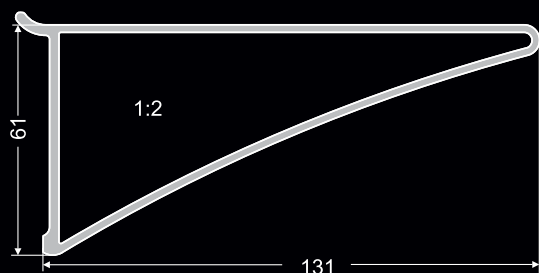
Uchwyt rółki szklanej (gr. 10 mm)
Держатель стеклопанельной полки 10 мм

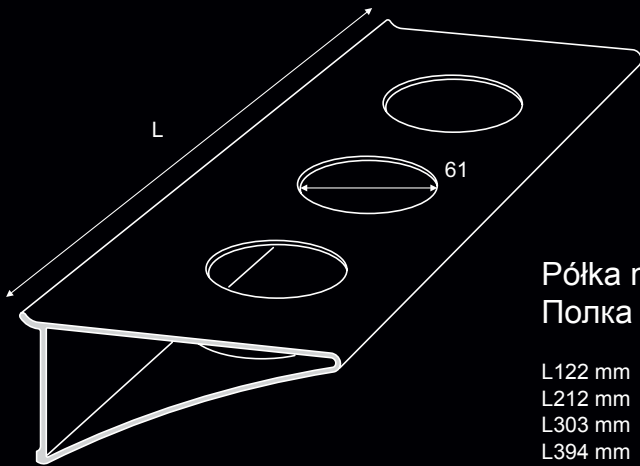


L50 mm nr 032 084 05

Alu rółka
Алю полка

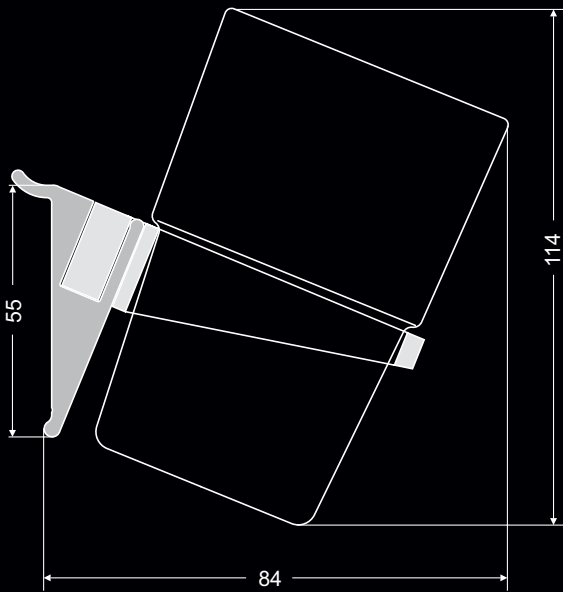
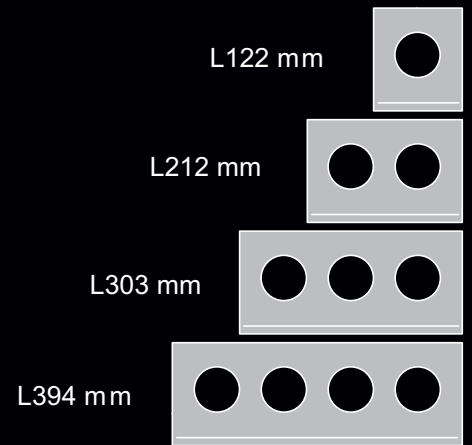
- L20 mm nr 032 076 05
- L100 mm nr 032 036 05
- L200 mm nr 032 086 05
- L300 mm nr 032 087 05
- L400 mm nr 032 037 05
- L500 mm nr 032 038 05
- L600 mm nr 032 088 05





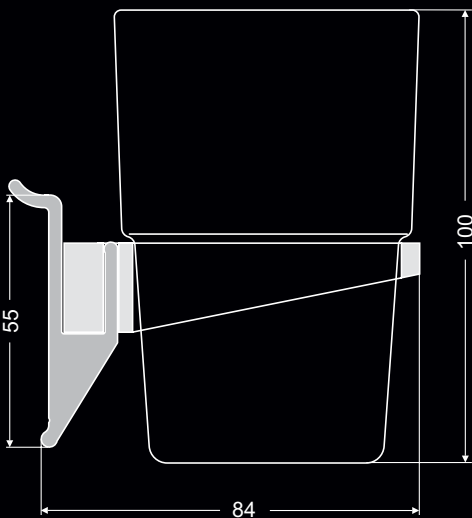
Rółka na szklanki
Полка для стаканов

L122 mm nr 032 032 05
L212 mm nr 032 033 05
L303 mm nr 032 034 05
L394 mm nr 032 035 05



Uchwyt szklanki kątowy
Держатель стакана угловой

nr 032 030 05



Uchwyt szklanki
Держатель стакана

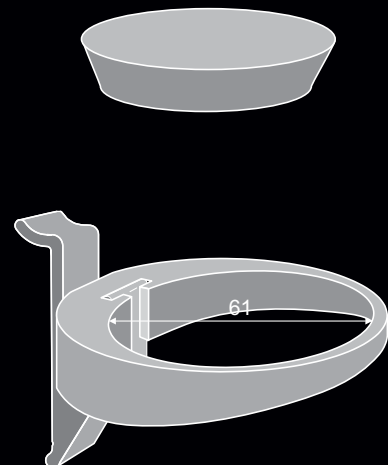
nr 032 029 05

Szklanka
Стакан

nr 032 031

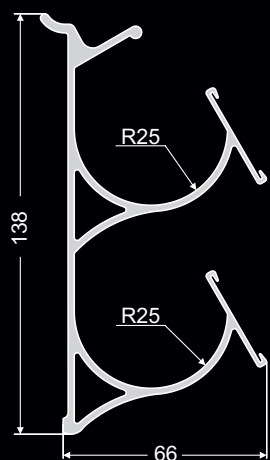
Korek
Пробка

nr 032 046



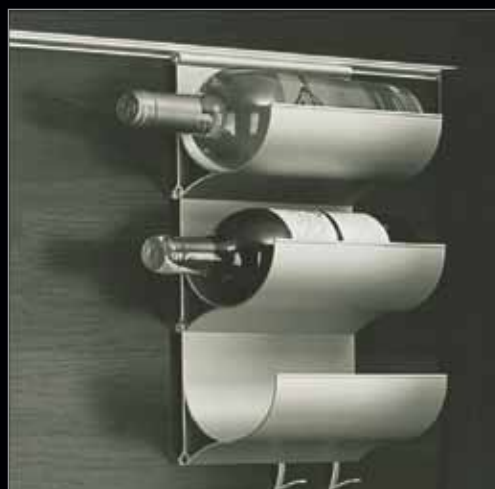
Rółka do folii z nożykiem
Полка-нож для фольги

L330 mm nr 032 057 05



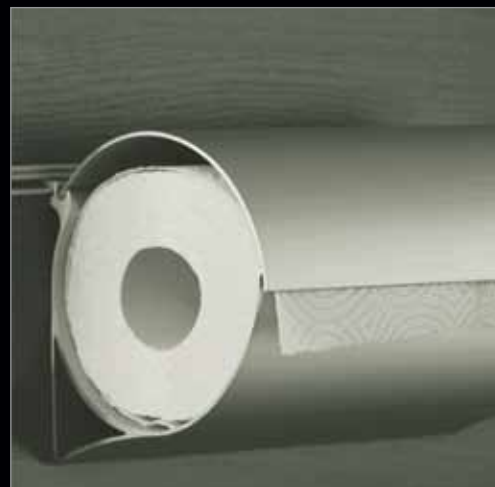
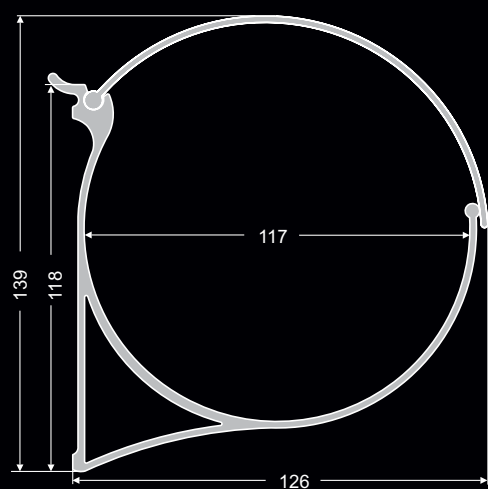
Prowadnica
Направляющая
L200 mm nr 032 047 05

Rółka na butelki
Полка для
бутылок
L200 mm nr 032 024 05
1:2



Kaseta na ręczniki papierowe
Диспенсер для бумажных полотенец

L235 mm nr 032 043 05

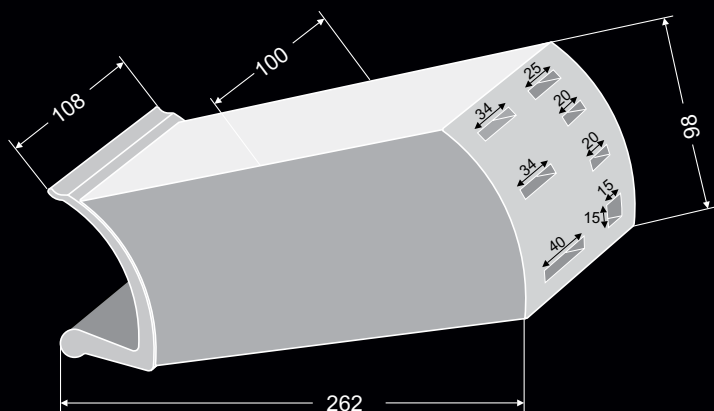


Blok na noże
Блок для ножей

nr 032 082 05/04 kolor bukowy / цвет буковый
nr 032 082 05/11 kolor szary / цвет серый

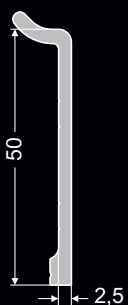
Komplet noży
Комплект Ножи

nr 032 083



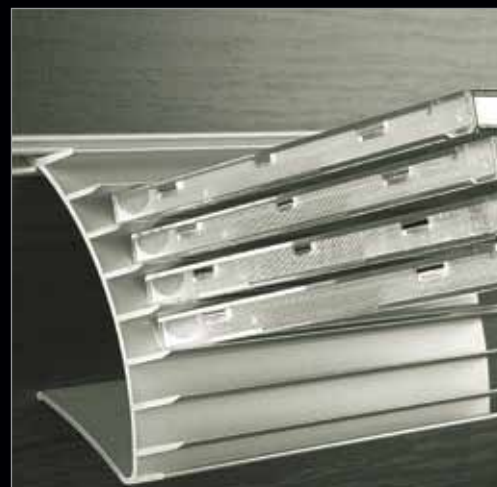
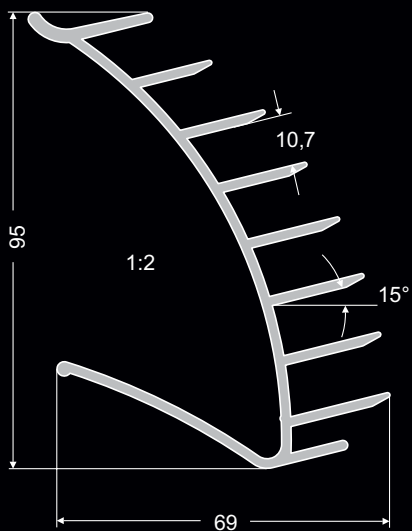
Zawieszka uniwersalna
Подвеска универсальная

L50 mm nr 032 013



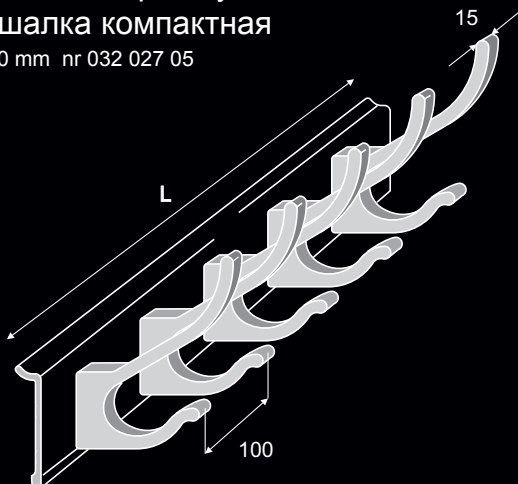
Półka na CD Полка для CD

L150 mm nr 032 017 05
L300 mm nr 032 018 05
L600 mm nr 032 019 05

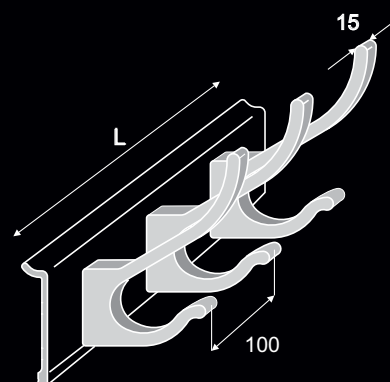


Wieszak zespolony
Вешалка компактная

L500 mm nr 032 027 05

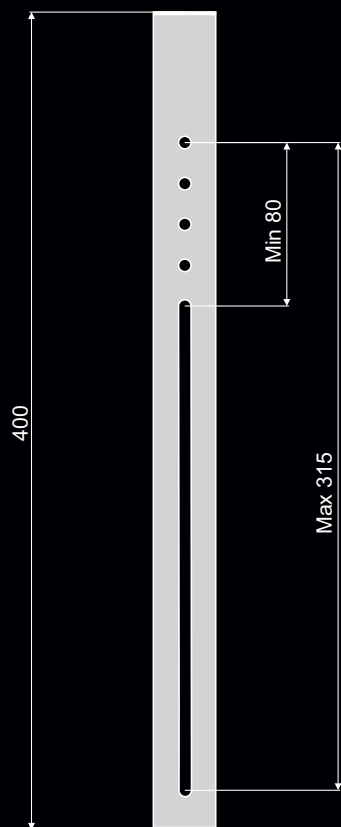
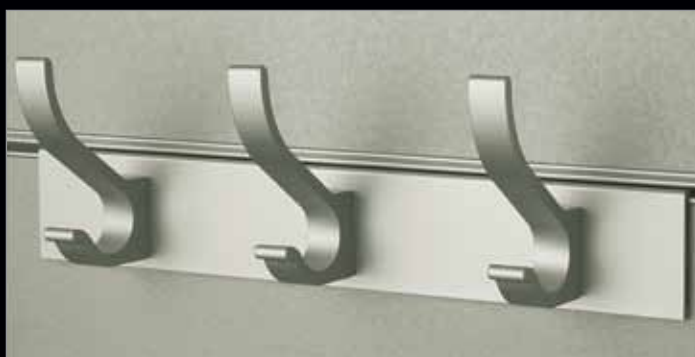


L300 mm nr 032 093 05



Wieszak
Вешалка

L15 mm nr 032 028 05
 L20 mm nr 032 026 05



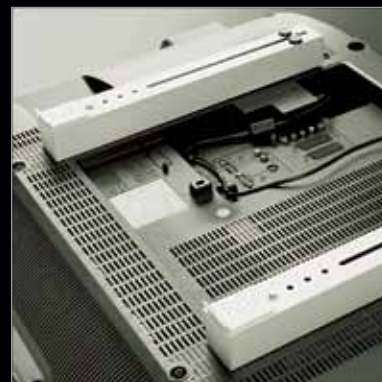
Uchwyt do TV LCD
Держатель
для ЖК-телевизора
30×30

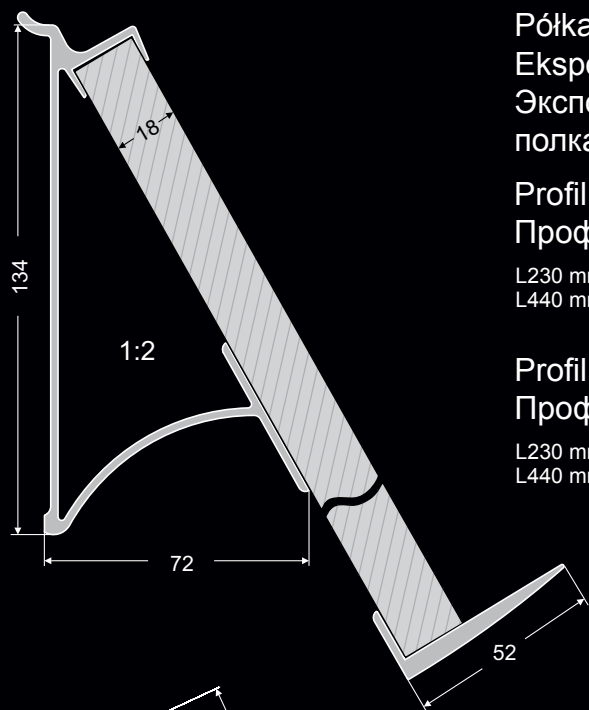
L400 mm nr 032 094 05

Uchwyt do TV LCD
Держатель
для ЖК-телевизора
45×45

L400 mm nr 032 095 05

W komplecie: 2 uchwyty,
 śruby i zaślepki.
 В комплекте: 2 держателя,
 винты и заглушки





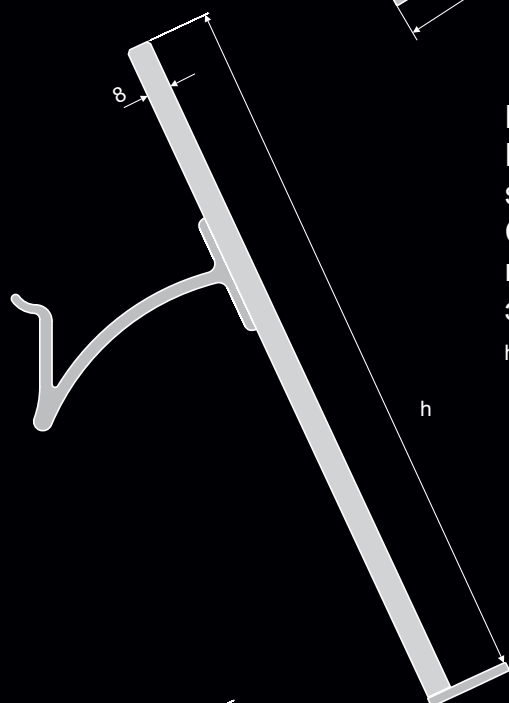
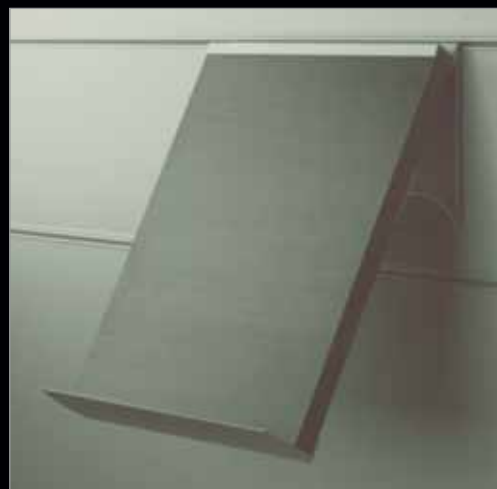
Rółka
 Ekspozycyjna
 Экспозиционная
 полка

Profil górny
 Профиль верхний

L230 mm nr 032 039 05
 L440 mm nr 032 040 05

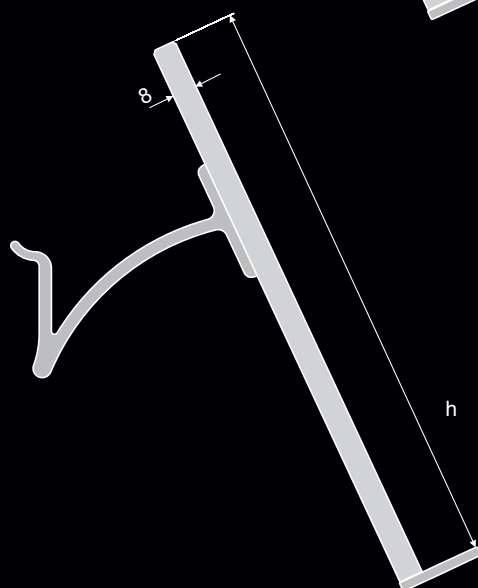
Profil dolny
 Профиль нижний

L230 mm nr 032 041 05
 L440 mm nr 032 042 05



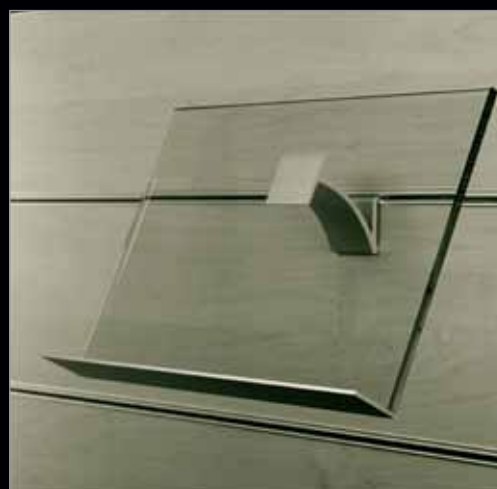
Rółka
 Ekspozycyjna
 szklana V
 Стекланная
 полка
 экспозицённая V

h 300×216 mm nr 032 058 05



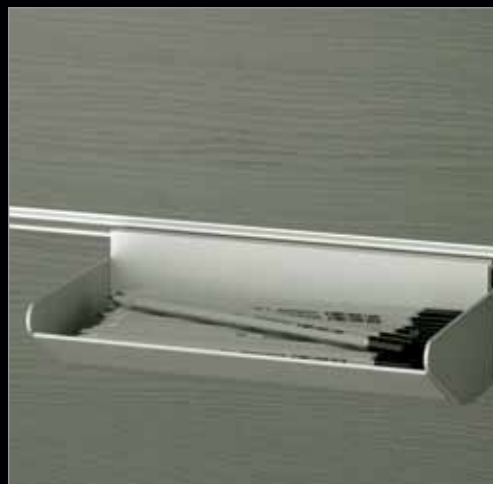
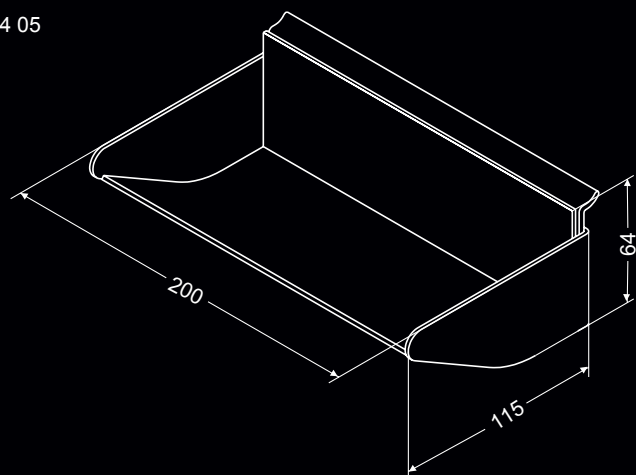
Rółka Ekspozycyjna
 szklana H
 Стекланная полка
 экспозицённая H

h 216×300 mm nr 032 059 05



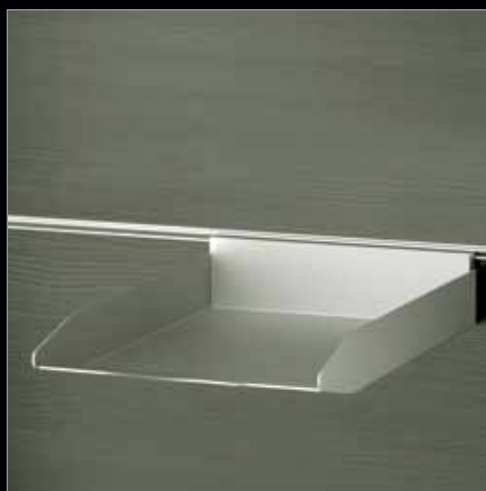
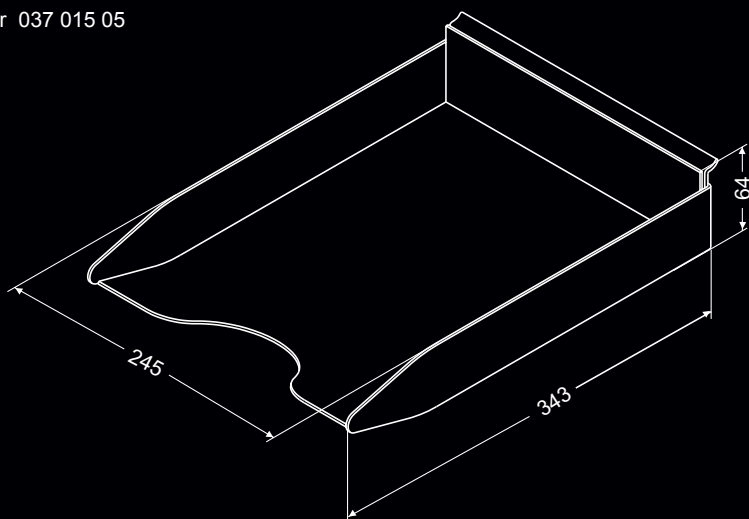
Róška na drobiazgi
Полка для мелочей

nr 037 014 05



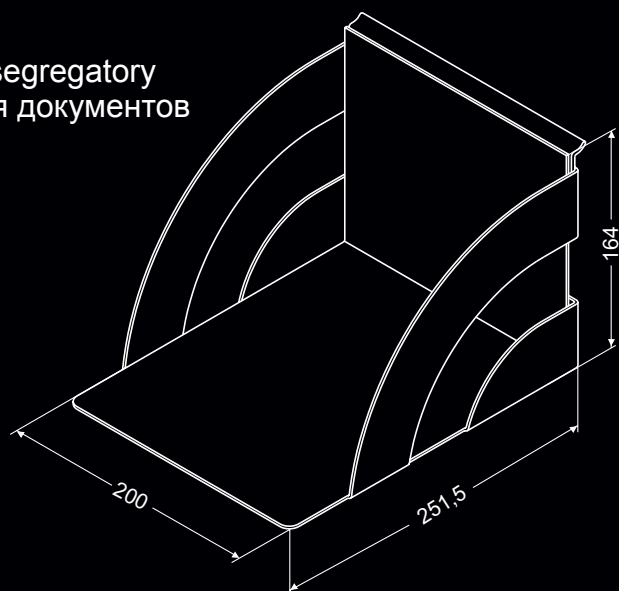
Róška na papier A4
Полка для листов A4

nr 037 015 05

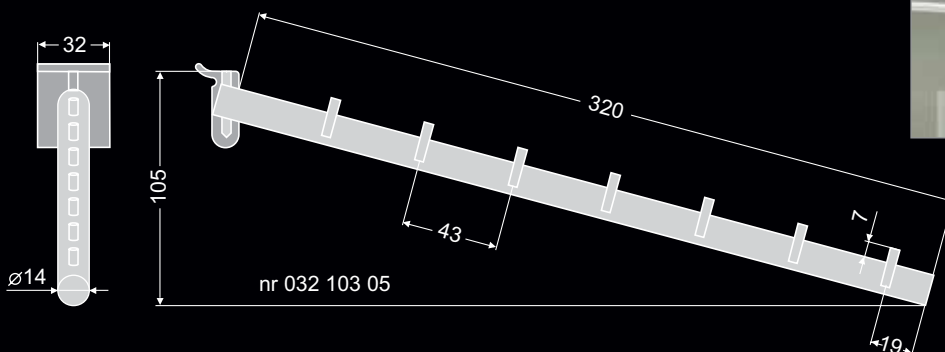
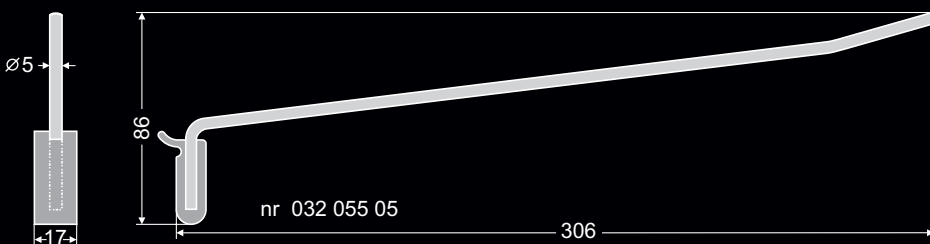
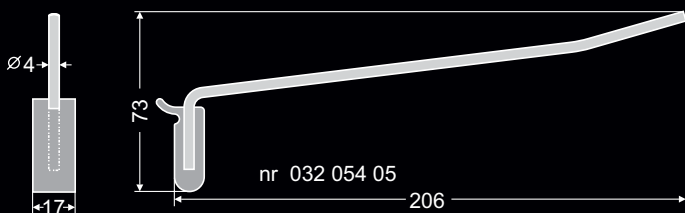
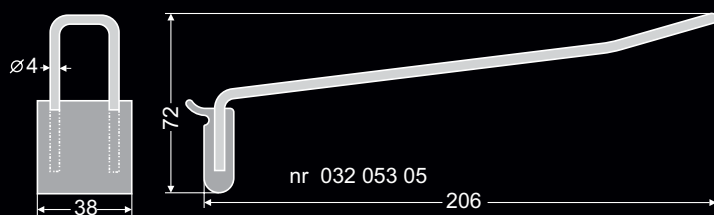
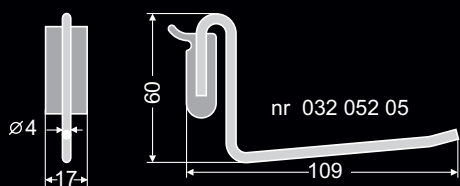
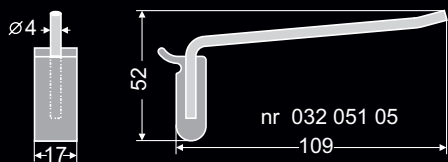


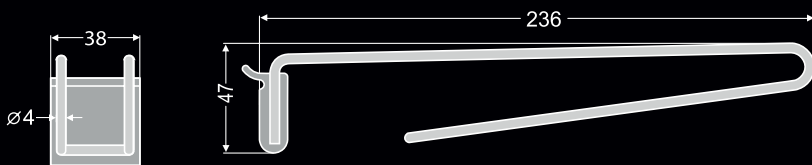
Róška na segregatory
Полка для документов

nr 037 016 05



Zawieszki sklepowe
Магазинные крючки

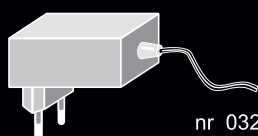




nr 032 096 05



Półka LED Полка LED



nr 032 075

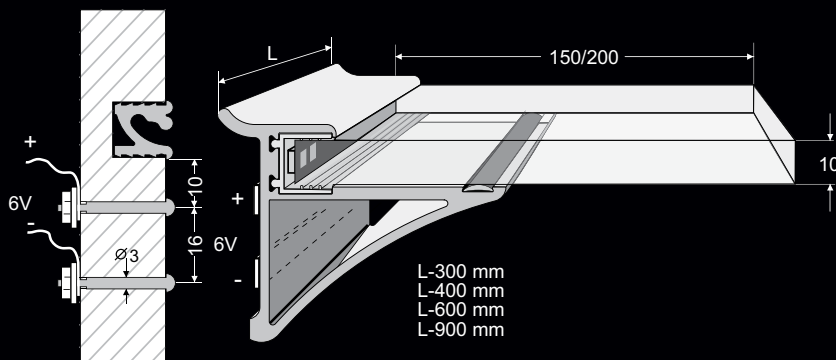
Zasilacz Питатийель

Zestaw zawiera:

- półka LED
 - przewód 3,5 m z łącznikami
 - komplet do podłączenia zasilania
 - uchwyty przewodu
 - instrukcję instalacji oraz wiertło
- Zestaw nie zawiera zasilacza!

В комплекте:

- полка LED
 - провод дл. 3,5 м с соединителями
 - набор для подключения питания
 - держатель провода
 - инструкцию по монтажу и сверло
- Блок питания не входят в комплект!



światło:	свет:	
białe	белый	- B
zielone	зелёный	- Zi
żółte	жёлтый	- Z
czerwone	красный	- C
niebieskie	голубой	- N

Jeden zasilacz 6 V 300 MA
wystarcza do zasilenia listwy LED
o max. dł. do 0,9 m
Один питатель подсвечивает 0,9 м
Планки LED

przykład zamówienia:
образец заказа:

L	600	×	200	B	100
półka LED полка LED	szerokość ширина		głębokość глубина	kolor цвет	ilość szt. количество шт.

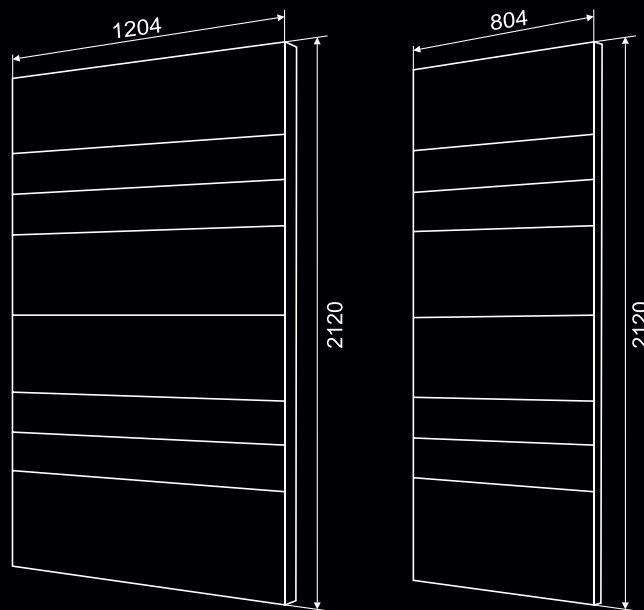
Informacje uzupełniające

Дополнительная информация

System ścienny jest subtelnym połączeniem profili aluminiowych z płytą meblową. Już od pierwszego wejrzenia ujmuje prostotą i elegancją. Wierzymy, że stanie się on doskonałym narzędziem w rękach projektanta wnętrz i będzie pomocny przy aranżacji pomieszczeń mieszkalnych: kuchni, przedpokojów, sypialni, gabinetów, jak również pomieszczeń użyteczności publicznej: hoteli, sklepów czy biur. Łatwość montażu, duży wybór zawieszek oraz funkcjonalność to atuty systemu ściennego. System ścienny jest dostępny w postaci profili anodowanych na kolor naturalny w długościach standardowych 3,5 m. Na życzenie klienta istnieje możliwość docięcia profili na inny wymiar (za dopłatą). Do półek szklanych proponujemy oszlifowane i hartowane szkło o standardowych wymiarach.

Настенная система это утонченное соединение алюминиевых профилей с мебельной плитой. Уже с первого взгляда поражает своей простотой и элегантностью. Мы верим, что она станет превосходным инструментом в руках проектировщика интерьеров и будет полезной в жилых помещениях: кухнях, прихожих, спальнях и кабинетах, а также помещениях общего пользования: гостиниц, магазинов или офисов. Легкость монтажа, большой выбор подвесок, а также функциональность – главное отличие нашей системы. Настенная система доступна в виде анодированных в натуральный цвет профилей стандартной длины 3,5 м. По желанию клиента существует возможность резки профиля по другому размеру (с доплатой). Для стеклянных полок предлагаем шлифованное и закаленное стекло стандартных размеров.

systemy ścienne
Настенная система
modi120 modi80



„modi” to zestaw profili aluminiowych i płyt pozwalających na całkowicie samodzielne zbudowanie modułu na bazie systemu ściennego. Nie wymaga żadnej dodatkowej obróbki elementów zestawu.

Dzięki unikalnej łatwości montażu oraz wielkiemu wyborowi zawieszek i akcesoriów, można dowolnie zaaranżować każdą przestrzeń mieszkalną, biurową czy handlową.

Do wyboru oferujemy dwie wersje: „modi120” i „modi80”, o szerokości odpowiednio 120 i 80 cm i wysokości 212 cm, w połączeniu z płytami w trzech dekorach.

„modi” это набор алюминиевых профилей и деталей из ДСП позволяющий полностью самостоятельно собрать модуль на базе настенной системы.

Не требуется никакой дополнительной обработки элементов набора.

Благодаря уникальной легкости монтажа и широкому выбору вешалок, крючков и аксессуаров можно запросто застроить любую часть стены дома, офиса или магазина. Мы предлагаем на выбор два типа: „modi120” и „modi80” шириной 120 и 80 см соответственно и высотой 212 см, в соединении с деталями ДСП трех цветов.



