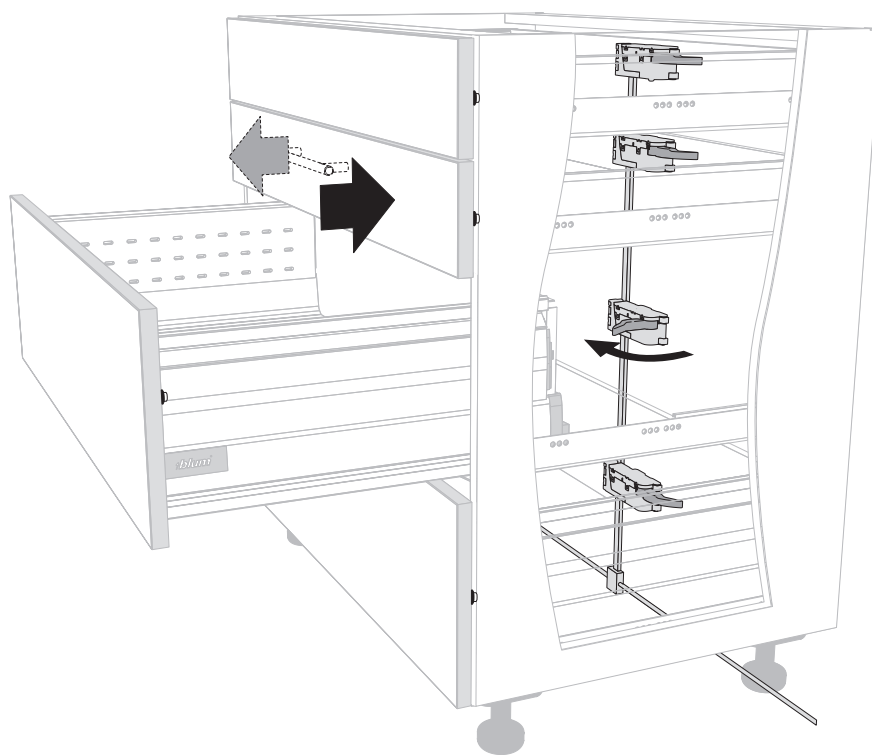


SERVO-DRIVE

Instrukcja obsługi



1 Do instrukcji

Serdecznie dziękujemy za Państwa zakup! SERVO-DRIVE to najwyższej jakości produkt Julius Blum GmbH, który ułatwi Państwu pracę w kuchni. By mogli Państwo korzystać z komfortu i bezpieczeństwa SERVO-DRIVE, prosimy przestrzegać następujących wskazówek:

- ⇒ Przeczytać uważnie instrukcję obsługi przed użyciem.
- ⇒ Przestrzegać instrukcji obsługi podczas użytkowania SERVO-DRIVE.
- ⇒ Przekazać instrukcję obsługi każdemu następnemu właścicielowi lub użytkownikowi SERVO-DRIVE.

1.1 Grupy docelowe

Ta instrukcja obsługi jest skierowana do wszystkich użytkowników szuflad z SERVO-DRIVE.

Montaż, regulacja, uruchomienie, konserwacja i demontaż mogą być przeprowadzane tylko przez wyszkolony personel z pomocą oddzielnych instrukcji montażu.

2 Bezpieczeństwo

2.1 Podstawowa zasada

SERVO-DRIVE odpowiada obecnie obowiązującym wymogom bezpieczeństwa. Mimo to pozostają pewne konsekwencje nieprzestrzegania tej instrukcji obsługi. Proszę zrozumieć, że Julius Blum GmbH nie bierze żadnej odpowiedzialności lub świadczeń za szkody powstałe w wyniku nieprzestrzegania instrukcji obsługi.

2.2 Przeznaczenie urządzenia

SERVO-DRIVE wspomaga otwieranie szuflad w Państwa kuchni. Może być stosowany tylko pod pewnymi warunkami:

- W suchych, zamkniętych pomieszczeniach
- W połączeniu z systemem szuflad TANDEMBOX Julius Blum GmbH w zakresie dopuszczalnych danych technicznych

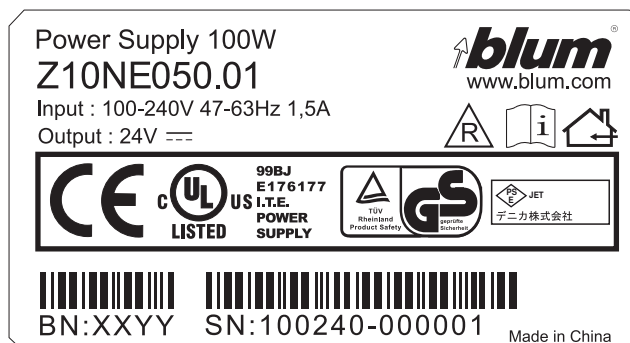
Dane techniczne są opisane w katalogu produktów Blum.

- ⇒ Po szczegółowe informacje proszę się zwrócić do Państwa dystrybutora okuć.

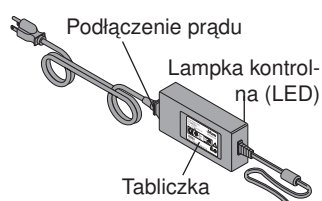
Za inne zastosowanie Julius Blum GmbH nie bierze żadnej odpowiedzialności.

2.3 Typ tabliczki

Na zasilaczu Blum znajduje się następująca tabliczka:



Zasilacz Blum



2.4 Zmiany w budowie i części zamienne

Zmiany w budowie i części zamienne nie dopuszczone przez producenta mają wpływ na bezpieczeństwo oraz działanie SERVO-DRIVE i dlatego są niedozwolone.

- ⇒ Stosować tylko oryginalne części zamienne Julius Blum GmbH.
- ⇒ Wymiana komponentów lub zmiana napięcia prądu i okablowania powinna być przeprowadzona tylko przez wyszkolony personel.
- ⇒ Do zasilacza Blum nie podłączać żadnych innych urządzeń niż SERVO-DRIVE.
- ⇒ Należy się upewnić, że dystanse specjalne Blum (strona 5, poz. 4) są zamontowane do frontów.

2.5 Dzieci

Wysuwające się szuflady mogą powodować u dzieci upadek lub zranienie.



Wskazówka

By zabezpieczyć szuflady przed niezamierzonym uruchomieniem, zalecamy podłączyć zasilacz do gniazdka z włącznikiem prądu. Więcej informacji otrzymasz u elektryka.

- ⇒ Należy się opiekować dziećmi, które przebywają w pomieszczeniu.
- ⇒ By zabezpieczyć SERVO-DRIVE przed nieopatrzonym uruchomieniem, należy wyciągnąć wtyczkę.

2.6 Czyszczenie szafki

Zagrożenie życia przez porażenie prądem powstaje przez wniknięcie wilgoci do zasilacza Blum (patrz 5, poz. 3).

Wilgoć i agresywne środki czystości mogą uszkodzić elektronikę SERVO-DRIVE.

Nakładając na zasilacz ręczniki lub inne przedmioty można go przegrzać i uszkodzić.



Ostrzeżenie

Zagrożenie życia przez porażenie prądem!

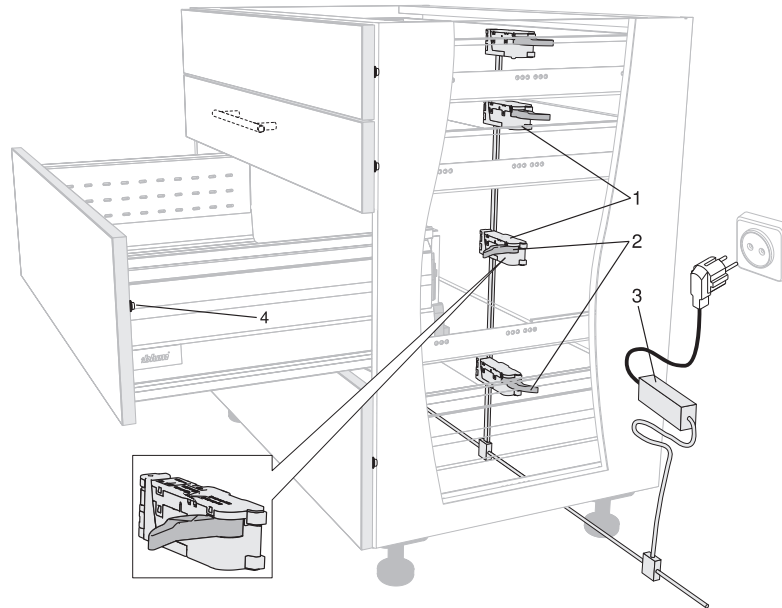
- ⇒ Przed czyszczeniem wyjmij wtyczkę zasilacza z prądu względnie odłącz zasilacz Blum.
- ⇒ Upewnij się, że podczas czyszczenia szafki nie są używane ani woda ani agresywne środki czystości, które by mogły uszkodzić SERVO-DRIVE.

-
- ⇒ SERVO-DRIVE należy delikatnie czyścić wilgotną ściereczką.
 - ⇒ Nie przykrywać zasilacza Blum ręcznikami lub innymi przedmiotami.
 - ⇒ Nigdy nie otwierać uszkodzonego zasilacza lub jednostki napędu (strona 5, poz. 1 i 3).
 - ⇒ Uszkodzenia w okablowaniu powinien naprawiać autoryzowany elektryk.
 - ⇒ Nie naciskać na odbojnik (strona 5, poz. 2).

2.7 Utylizacja

SERVO-DRIVE należy utylizować zgodnie z lokalnymi przepisami o utylizacji urządzeń elektrycznych.

3 Opis



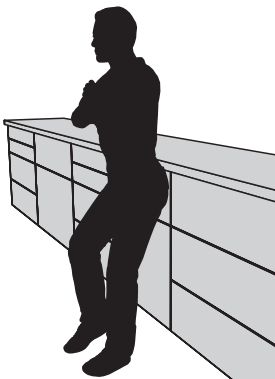
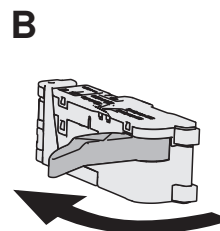
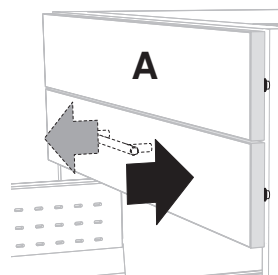
- | | | | |
|---|------------------|---|---|
| 1 | Jednostka napędu | 3 | Zasilacz Blum |
| 2 | Odbojnik | 4 | Dystans specjalny Blum
(tu przedstawiono 1 specjalny odbojnik na szufladę) |

Zadanie

SERVO-DRIVE wspomaga otwieranie szuflad TANDEMBOX.

Działanie

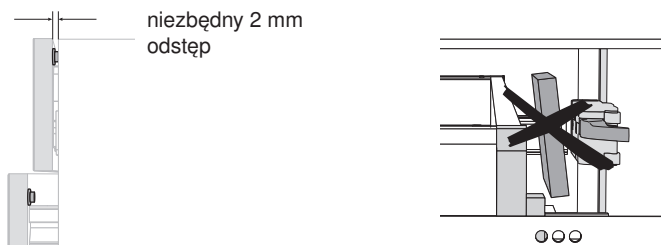
Zasilacz Blum (poz. 3) zapewnia prąd jednostce napędu SERVO-DRIVE
Działanie zasilacza Blum można sprawdzić za pośrednictwem lampki kontrolnej (LED).



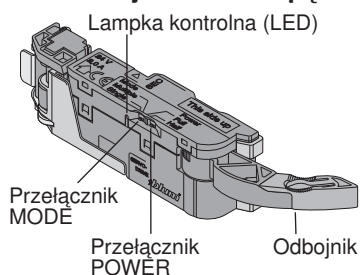
Działanie zostaje wywołane przez krótkie naciśnięcie frontu lub pociągnięcie za uchwyt. Oparcie o szufladę nie powoduje otwarcia.

By działanie SERVO-DRIVE przebiegało niezawodnie, muszą być spełnione następujące wymagania:

- Dystans specjalny Blum (strona 5, poz. 4) jest montowany na froncie, by zapewnić wymagany odstęp między frontem a korpusem.
- Nie ma zaklinowanych żadnych przedmiotów między szufladą a ścianką tylną szafki względnie SERVO-DRIVE.



Działanie jednostki napędu



Przełącznik Mode

- ⇒ Multiple – kilka jednostek napędowych jest wysuwanych jednocześnie
- ⇒ Single – ustawienie standardowe: tylko jedna jednostka napędu jest uruchamiana

Przełącznik Power

- ⇒ Half – do krótkich długości systemu przewodnic
- ⇒ Full – ustawienie standardowe

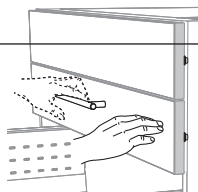


Ostrzeżenie

Niebezpieczeństwo zranienia dziecka podczas wysuwania szuflady!

- ⇒ Należy się opiekować dziećmi, które przebywają w pomieszczeniu.
- ⇒ By zabezpieczyć SERVO-DRIVE przed nieopatrzonym uruchomieniem, należy wyciągnąć wtyczkę.

Uwaga



Przedwczesne zużycie SERVO-DRIVE przez nieodpowiednią obsługę!

- ⇒ Nie zatrzymuj szuflady podczas wysuwania.
- ⇒ Nie odpowiadaj siłą podczas wysuwania szuflady.

- ⇒ Naciśnij krótko na front szuflady – lub – krótko pociągnij za jej uchwyt.
- ↳ Szuflada automatycznie wysuwa się.

4 Usterki

Usterka	Możliwa przyczyna	Usuwanie usterki
SERVO-DRIVE nie działa przy wszystkich szufladach ani przez pociągnięcie ani przez nacisk frontu	Przełącznik gniazdka jest wyłączony	⇒ Sprawdź, czy gniazdko jest włączone.
	Zasilacz Blum (strona 5, poz. 3) nie jest podłączony do gniazdka	⇒ Włóż wtyczkę zasilacza do gniazdka.
	Przerwa w dopływie prądu	⇒ Sprawdź korki. ⇒ Sprowadź autoryzowanego elektryka.
	Zasilacz Blum (strona 5, poz. 3) jest uszkodzony	⇒ Wymień zasilacz Blum, korzystając z serwisu klienta dystrybutora.
SERVO-DRIVE nie działa w jednym korpusie ani przez pociągnięcie ani przez nacisk frontu	Okablowanie jest uszkodzone	⇒ Usterka powinna być usunięta przez serwis dystrybutora.
SERVO-DRIVE funkcjonuje tylko na pociągnięcie – nie na nacisk frontu	Przedmiot między frontem szuflady a korpusem	⇒ Usunąć przedmiot.
	Zaklinowany przedmiot między szufladą a SERVO-DRIVE względnie ścianką tylną szafki	⇒ Usunąć przedmiot.
	Dystans specjalny Blum (strona 5, poz. 4) został wyjęty lub uszkodzony	⇒ Zlecić montaż specjalnego dystansu Blum.
SERVO-DRIVE nie działa przy pojedynczej szufladzie – ani przez pociągnięcie ani przez nacisk	Przekroczona jest max. wysokość wyposażenia szuflady	⇒ Otwórz szufladę manualnie. ⇒ Usuń za wysokie przedmioty z szuflady.
	SERVO-DRIVE jest uszkodzony	⇒ Jednostka napędu (strona 5, poz. 1) powinna być wymieniona przez serwis dystrybutora.

i
Wskazówka

⇒ Jeśli SERVO-DRIVE jest wyłączone z użytkowania przy wszystkich szufladach, można je otwierać manualnie – nie ma zagrożenia uszkodzenia. Przy szufladach bez uchwyty należy zaczynać od najniższej szuflady.

5 Dane techniczne

Napięcie wejściowe zasilacza Blum: 100 do 240V ~ / 47 do 63Hz
Japonia: Napięcie wejściowe zasilacza Blum: 100V+/-10% ~ / 50 i 60Hz
Napięcie zasilające jednostkę napędu: 24V =
Zakres temperatury: 0 do 50 °C
Obszar zastosowania tylko w suchych i zamkniętych pomieszczeniach

6 Części zamienne

⇒ Zamawiać części zamienne u dystrybutora lub dostawcy mebli

Oświadczenie o zgodności z normami bezpieczeństwa

Julius Blum GmbH, Industriestr. 1, A-6973 Höchst oświadcza z całą odpowiedzialnością, że maszyna MINIPRESS (M52.1050) i głowice (MZK.1000, MZK.5000), których to oświadczenie dotyczy, spełniają dyrektywy Wspólnoty Europejskiej dotyczące bezpieczeństwa i higieny pracy. Do nich należą:

Dyrektywa Niskonapięciowa	2006/95/EU
Dyrektywa dot. Kompatybilności Elektromagnetycznej	89/336/EU i.d.F. 93/68/EU

Zgodnie z zaleceniami Wspólnoty Europejskiej dotyczącymi bezpieczeństwa i higieny pracy opisywane urządzenie spełnia następujące normy:

Podstawowe normy europejskie:	EN 55014-1, EN 55014-2, EN 61000-3-2, EN 61000-3-3, EN 50366, EN 60950
-------------------------------	---

Dalsze normy europejskie i zalecenia:	EN 14749, EN 60335
---------------------------------------	--------------------

Badania przeprowadzono:	TÜV Rheinland Product Safety GmbH Prüfstelle für Produktsicherheit Dresden Wilhelm-Franke-Straße 66 D-01219 Dresden Numer certyfikatu: Q 60016365 0001
-------------------------	--

Höchst, 18.07.06
Blum Lothar, Kierownik d/s Jakości

Julius Blum GmbH
Beschlägefabrik
6973 Höchst, Austria
Tel.: +43 5578 705-0
Fax: +43 5578 705-44
E-mail: info@blum.com
www.blum.com