



# Stelaże elektryczne do mebli biurowych

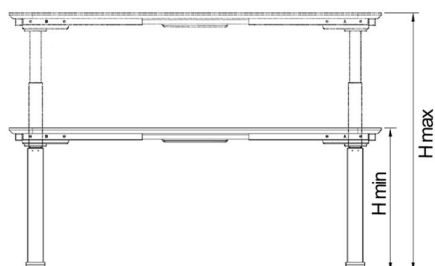
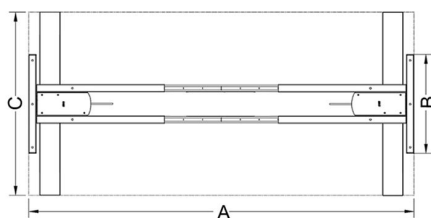
Program magazynowy SAS

# Oferta SAS

Stelaże elektryczne oferowane przez naszą firmę wykonane są ze stali i dostępne w kolorze szarym lub białym\*. W standardzie magazynowym oferujemy stelaż z kolumnami kwadratowymi, trójstopniowymi o zakresie regulacji wysokości od 620 do 1270mm

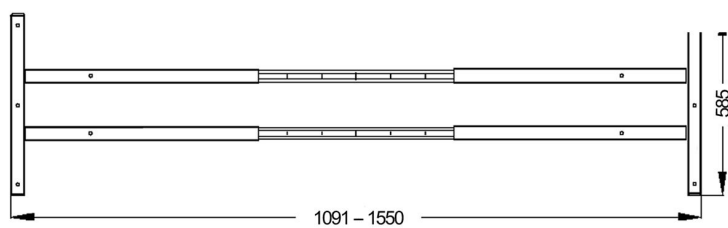
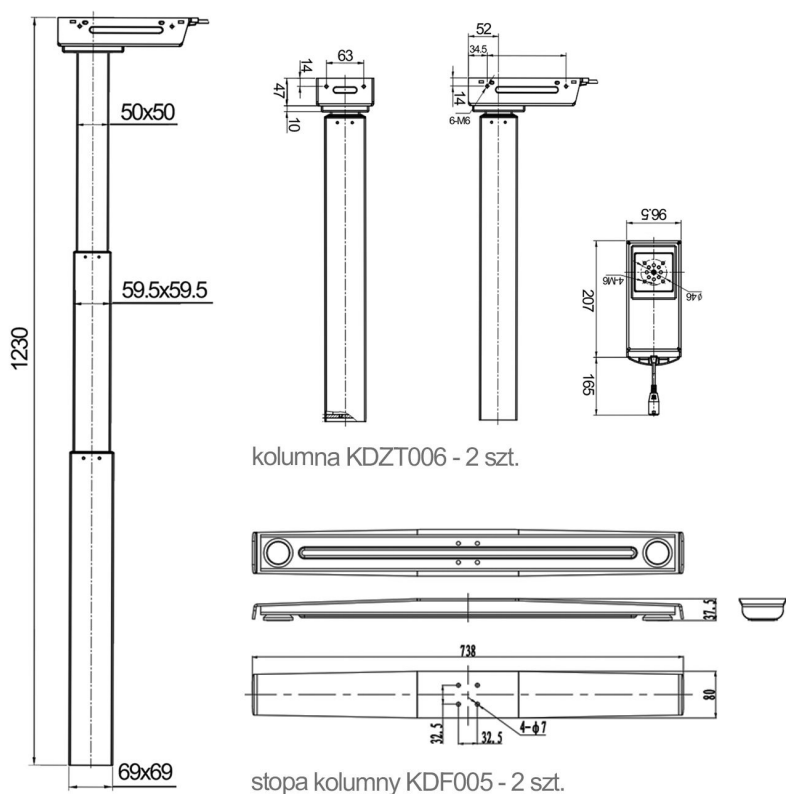


Prędkość	36	mm/s
Max. obciążenie	80	kg
A	min	1091 mm
	max	1550 mm
B	585	mm
C	783	mm
H	min	620 mm
	max	1270 mm
Kształt kolumn		
Dostępne kolory*	szary RAL.9006	biały



\*kolor czarny - na zamówienie

Elementy stelaża:



Stelaże elektryczne - gwarancja\*: mechanika oraz elektronika: 2 lata  
 \*Istnieje możliwość przedłużenia gwarancji na specjalnych warunkach, wszelkie informacje w biurach sprzedaży SAS.  
 Stelaż elektryczny posiada certyfikat TUV (No. 13 096860 0011 Rev. 00)



**SAS Sp. z o.o.**  
ul. Bukowska 15, 62-060 Stęszew  
+48 61 813 42 32  
sas@sassc.com.pl

**[www.sassc.com.pl](http://www.sassc.com.pl)**