



# TANDEMBOX antaro

Prosty i wyrazisty







# Sprawdzona prowadnica TANDEMBOX

Podstawą wszystkich realizacji TANDEMBOX antaro jest sprawdzona prowadnica TANDEMBOX – jej płynny ruch robi wrażenie już od dziesięcioleci. Odporne na zużycie wałki z tworzywa gwarantują w klasach obciążenia 30 i 65 kg wysoką jakość ruchu przez lata. Taki standard zabezpieczają drobiazgowo badania jakościowe, które są u nas bardziej rygorystyczne niż przepisy prawa i międzynarodowe normy.

## Komfort ruchu przy otwieraniu i zamykaniu

Technologie ruchu Blum każdego dnia dbają o wysoki komfort użytkowania mebli. Mechaniczne lub elektryczne wspomaganie ruchu sprawia, że szuflady Blum otwierają się i zamykają samoczynnie.



### Mechaniczne

hamowanie podczas zamykania

**BLUMOTION**

by Blum



### Elektryczne

otwieranie i hamowanie podczas zamykania

**SERVO-DRIVE**

by Blum



### Mechaniczne

otwieranie i hamowanie podczas zamykania


**TIP-ON  
BLUMOTION**

by Blum



## Ponadczasowa, prosta forma

TANDEMBOX antaro wyróżnia się prostą formą z prostokątnym relingiem. Minimalistyczny design mebli znajduje kontynuację konsekwentnie przez całą szufladę aż po bok.



Krawędź górna boku, tzw. profil A, nawiązuje do prostych kształtów prostokątnego relingu.

# Dwa kolory, jeden styl

Minimalistyczne wzornictwo TANDEMBOX antaro przejawia się w prostej formie i kolorystyce systemu – wszystkie elementy z tworzywa są spójne z wykończeniem boków. Program kolorystyczny obejmuje dwa warianty ze stali w kolorach jedwabście biały i szary RAL 9006.









**Jedno rozwiązanie,  
niezliczone możliwości**

TANDEMBOX antaro oferuje kompletny program szuflad. W kuchni czy w łazience – z TANDEMBOX antaro można zrealizować najróżniejsze rozwiązania do wszystkich pomieszczeń.

Szeroki wybór wysokości pomaga realizować oczekiwania klientów.

Długości 270–650 mm

Szerokości korpusu 275–1200 mm

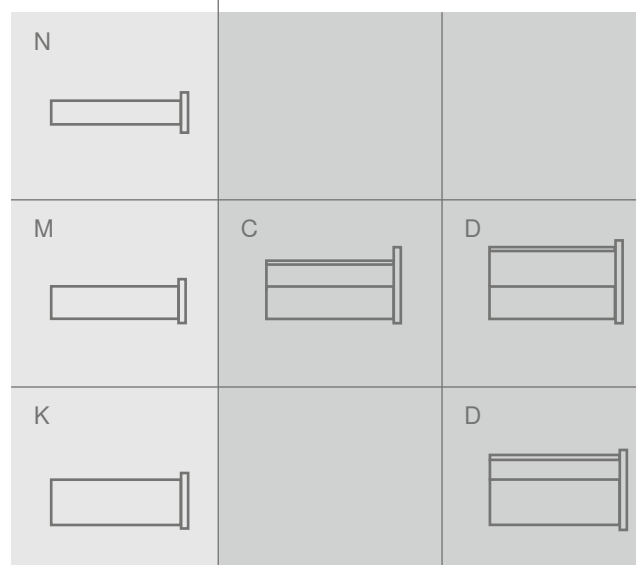
Wysokości boków	N	(68.5 mm)
	M	(83.6 mm)
	K	(115.6 mm)

### Szuflada

Wysokość boku

Wysokość ścianki tylnej

N		
M	C	D
K		D



# Skuteczne pomoce montażowe

Naszym celem jest zapewnianie Państwu najlepszej obsługi. Dlatego pragniemy wspierać Państwa także przy obróbce naszych produktów.

Nasze praktyczne, dopasowane do potrzeb pomoce montażowe pozwolą zoptymalizować obróbkę i montaż systemów szuflad, również w ramach produkcji małoseryjnej.



Tu znajdą Państwo pomoce montażowe:  
[www.blum/jigs](http://www.blum/jigs)

Z BOXFIX plus, TANDEMBOX antaro jest pneumatycznie wpinany, a następnie przykręcany szybko i wygodnie. Łatwe przezbrajanie i regulowane zderzaki to oszczędność czasu oraz pomoc w osiągnięciu wysokiej jakości obróbki.



## Łatwy montaż bez użycia narzędzi



Reling można połączyć z frontem bez użycia narzędzi dzięki sprawdzonej technice INSERTA.



Reling jest montowany do ścianki tylnej szuflady jednym ruchem ręki.



Łatwa regulacja nachylenia zapewnia szybkie dopasowanie układu szczelin.



I tak szuflada TANDEMBOX antaro jest błyskawicznie gotowa.



Zobacz film montażowy:  
[www.blum.com/172HZO](http://www.blum.com/172HZO)

# Zawsze przydatny serwis

Dobry serwis to taki, który trafnie odpowiada na Państwa zapotrzebowanie. Dlatego w ofercie do TANDEMBOX antaro mamy obok praktycznych pomocy montażowych również dopasowane serwisy, będące pomocą w ramach całego procesu produkcyjnego. Mogą Państwo zawsze liczyć na nasze wsparcie - od pomysłu aż po gotowy mebel.



Sprzedaż

Planowanie  
i oferta

Projektowanie

Zamawianie

## Marketingowa biblioteka multimedialna

Dzięki niej mogą Państwo korzystać z naszych zdjęć w dużej rozdzielczości, filmów i broszur na potrzeby marketingu oraz inspiracji - całkowicie bezpłatnie i 24 godziny na dobę.

## Konfigurator produktów i korpusów

Swoje projekty mogą Państwo bez trudu planować, konfigurować i zapisywać online – dzięki naszemu bezpłatnemu konfiguratorowi produktów oraz korpusów. Konfigulatory pomagają w przygotowaniu aktualnych zestawień produktów do przedłożenia klientowi.

## Serwis danych CAD/CAM

Nasz serwis danych CAD/CAM dostarczy Państwu informacji do wykorzystania w swoim oprogramowaniu. Listę partnerów w zakresie oprogramowania znaleźć można na naszej stronie internetowej.

## Interfejs dystrybutora

Zestawienia produktów z konfiguratora produktów i korpusów można przesyłać bezpośrednio do sklepu internetowego wybranego dystrybutora. Własne projekty są zapisywane w zakładce „Moje projekty”.



### Produkcja

#### MINIPRESS z EASYSTICK

Z konfiguratorów otrzymują Państwo rysunki produkcyjne oraz dane w naszym formacie BXF, co umożliwi przeniesienie projektów na MINIPRESS z EASYSTICK. Dodatkowo wspieramy Państwa przy produkcji, oferując wzorniki oraz urządzenia do montażu.

### Dostawa i montaż

#### Aplikacja EASY ASSEMBLY

Zachęcamy do korzystania z aplikacji montażowej EASY ASSEMBLY przy montażu i regulacji okuć. Aplikacja zawiera instrukcje i filmy montażowe do wszystkich naszych produktów.

### Obsługa posprzedażowa

#### Osobiste wsparcie

Służymy Państwu pomocą również po dokonaniu zakupu. Przedstawiciel Blum wspiera Państwa we wszystkich kwestiach dotyczących naszych produktów i usług.



Szuflada z wysokim frontem,  
wysokość C z relingiem





Szúflada, wysokość N



Szuflada z wysokim frontem, wysokość D z relingiem

# Porządek i organizacja – system organizacji wewnętrznej

## ORGA-LINE

Wysokiej jakości system organizacji wewnętrznej zaprowadzi porządek w każdej szufladzie. Dzięki niemu deski do krojenia, sztucze, butelki czy garnki są schowane, a jednocześnie łatwo dostępne. Z ORGA-LINE zaprojektują Państwo dobrze zorganizowaną przestrzeń do przechowywania dostosowaną do potrzeb klientów.



Przegląd programu  
[www.blum.com/orgaline1](http://www.blum.com/orgaline1)







Szuflada wysokość M



### SPACE TWIN

Górna szuflada: standardowa, wysokość M

Dolna szuflada: szuflada z wysokim frontem,  
wysokość D z relingiem



Szuflada z wysokim frontem,  
wysokość C z relingiem



Szuflada z wysokim frontem, wysokość D z relingiem





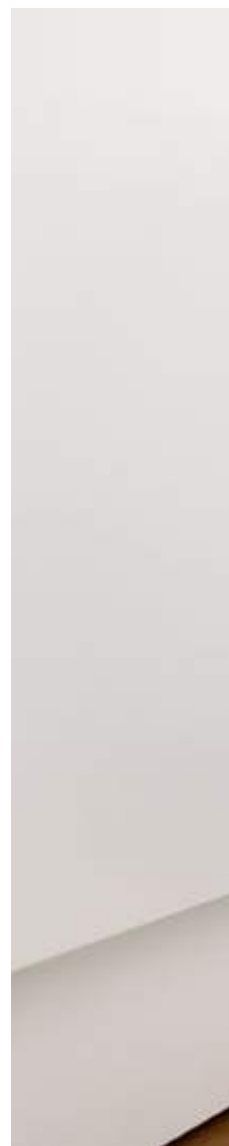
Szuflada zlewozmywakowa,  
wysokość C, z relingiem



Szuflada standardowa i szuflada wewnętrzna,  
wysokość M



Szuflada z wysokim frontem,  
wysokość C z relingiem





## Przechowywanie – jeden system, różne rozwiązania

Z TANDEMBOX antaro zrealizują Państwo funkcjonalne szafki, które będą praktyczną przestrzenią do przechowywania. SPACE STEP pozwoli stworzyć dodatkowe miejsce w cokole mebla i ułatwić dostęp do szafki górnej. Optymalne wykorzystanie dostępnej przestrzeni umożliwią SPACE TWIN oraz szuflada zlewozmykowa w kształcie litery U. Dzięki szafie na zapasy SPACE TOWER przechowywane produkty będą łatwo dostępne.





## SPACE TOWER – szafa na zapasy

Duża przestrzeń, swoboda projektowania szuflad wewnętrznych i wygodny dostęp do przechowywanych produktów z każdej strony – taka szafa cargo spełni najwyższe wymagania. Dla komfortowego i ergonomicznego przechowywania zapasów – nawet najdalszy narożnik szuflady jest wygodnie dostępny.



Wysoka szuflada wewnętrzna,  
wysokość C



Wysoka szuflada wewnętrzna,  
wysokość D



Szafę SPACE TOWER można zaplanować w dowolnej wysokości, szerokości i głębokości. Dzięki temu szafa może być dostosowana do indywidualnych potrzeb.

# SPACE STEP – rozwiązanie cokołowe

## Wiele możliwości

W małych mieszkaniach trzeba wykorzystać każdą dostępną przestrzeń do przechowywania. Z SPACE STEP możliwości projektowania pną się w górę. Nowe rozwiązanie cokołowe pozwala użytkownikom bez trudu sięgnąć wyższych półek w szafce górnej.







Więcej informacji o SPACE STEP znajdują Państwo na:

[www.blum.com/spacestep](http://www.blum.com/spacestep)



### Praktyczne rozwiązania

Mając dużo rzeczy do schowania, potrzebujemy odpowiednich mebli. Dzięki SPACE STEP można nie tylko zaplanować wyższe szafki, ale również stworzyć nową przestrzeń do przechowywania w cokole. Klienci będą podwójnie zadowoleni.





## Szuflada zlewozmywakowa – wykorzystany każdy centymetr

### Porządek pod zlewozmywakiem

Szuflada w kształcie litery U optymalnie wykorzystuje miejsce po obu stronach zlewozmywaka. Gąbki, płyn do mycia naczyń i tabletki do zmywarki są przechowywane w idealnym porządku. Taką szufladę polecamy do szafek o szerokości od 900 mm.

### Dodatkowe miejsce do przechowywania

Dodatkowa szuflada wewnętrzna to miejsce na przybory do czyszczenia, takie jak gąbki, ściereczki lub worki na śmieci.

### Czysta sprawa

Szuflada z pełnym wysuwem znacznie ułatwia wyrzucanie śmieci, opróżnianie pojemników i ich czyszczenie. Praktyczne systemy organizacji wewnętrznej, takie jak ORGA-LINE, porządkują środki do czyszczenia.

## SPACE TWIN – wąskie szafki

### Funkcjonalne rozwiązanie do małych przestrzeni

Wąska szafka pozwala wykorzystać w kuchni nawet najmniejszą wnękę. SPACE TWIN Blum z prowadnicami rozmieszczonymi po przekątnej tworzy dodatkową przestrzeń do przechowywania, nie tracąc przy tym na stabilności i jakości ruchu. To idealne miejsce na wąskie akcesoria kuchenne, takie jak butelki, deski do krojenia, przyprawy oraz blachy.



Więcej informacji o SPACE TWIN znajdą Państwo na:  
[www.blum.com/spacetwin](http://www.blum.com/spacetwin)

# Sprawdzone rozwiązanie również do łazienki



Szuflada z wysokim frontem,  
wysokość C z relingiem



Szuflada standardowa, wysokość K  
Szuflada wewnętrzna, wysokość M

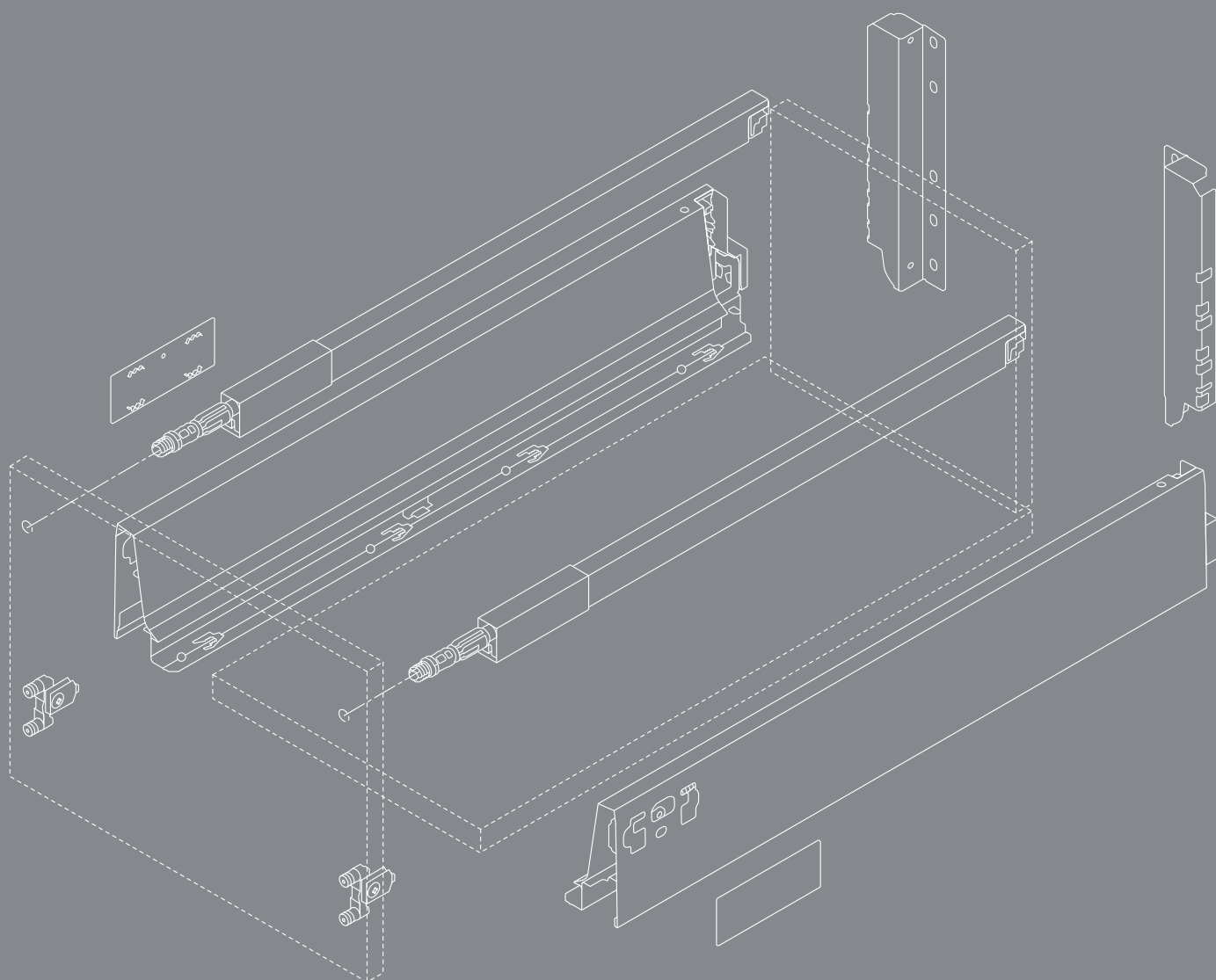


Szuflada z wysokim frontem, wysokość C z relingiem



Wysoka szuflada wewnętrzna,  
wysokość C z relingiem

# Informacje o zamawianiu i planowaniu





## Szuflada standardowa



Wysokość N  
82.5 mm

42



Wysokość M  
98.5 mm

44



Wysokość K  
130.5 mm

48

## Szuflada wewnętrzna



Wysokość M  
106 mm

46



Wysokość K  
136.5 mm

50

## Szuflada z wysokim frontem



Wysokość C  
192 mm

52



Wysokość D  
224 mm

58



Wysokość D  
z bokiem K  
224 mm

62



Wysokość C,  
z ramką aluminiową  
192 mm

56



Wysokość D  
z ramką aluminiową  
224 mm

66

## Wysoka szuflada wewnętrzna



Wysokość C  
192 mm

54



Wysokość D  
224 mm

60



Wysokość D  
z bokiem K  
224 mm

64

## Szuflada zlewozmywakowa



Wysokość C  
192 mm

68



Wysokość D  
224 mm

70

TIP-ON BLUMOTION

72

Mocowanie prowadnicy korpusu

78

Stalowa ścianka tylna

79

Uniwersalny uchwyt relingu

80

Stabilizacja frontu/dna

81

Montaż / Regulacja / Demontaż

83

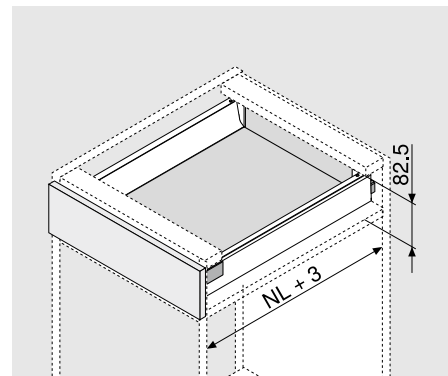
## Kolor

SW	Jedwabiście biały
R9006	RAL 9006 szary
WGR	Jasnoszary
R7037	RAL 7037 ciemnoszare

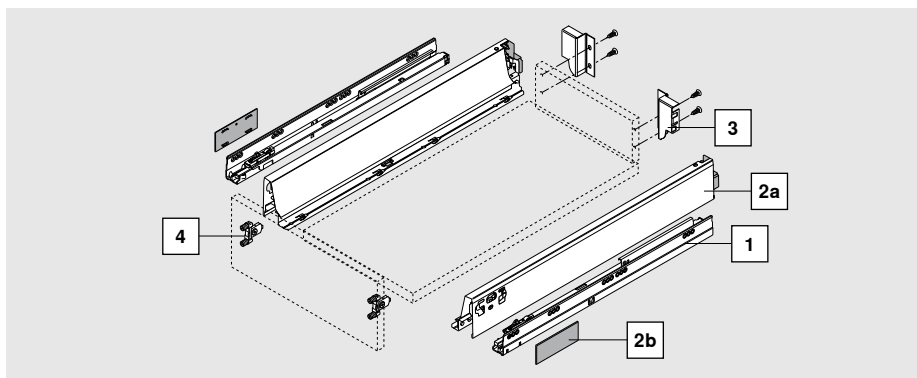
**Produkt**

**Opis**

- kryty system pełnego wysuwu
- montaż frontu bez użycia narzędzi
- regulacja frontu w dwóch wymiarach
- ze zintegrowanym BLUMOTION, możliwość łączenia z SERVO-DRIVE lub TIP-ON

**Wymiary zabudowy**


NL Długość

**Informacje o zamawianiu**


1	Prowadnice korpusu lewa/prawa	
	Obciążenie dynamiczne (kg)	BLUMOTION*
	Długość (mm)	30 kg
	400	578.4001M
	450	578.4501M
	500	578.5001M
	550	578.5501M


\* Do SERVO-DRIVE i TIP-ON BLUMOTION

2	Zestaw boków	
	Kolory	SW R9006
	NL (mm)	Stal
	400	378N4002SA
	450	378N4502SA
	500	378N5002SA
	550	378N5502SA

**Elementy składowe:**

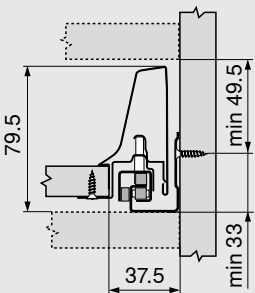
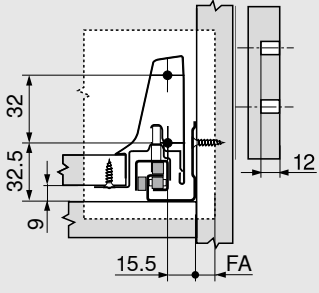
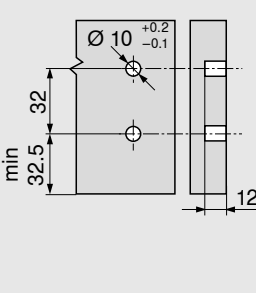
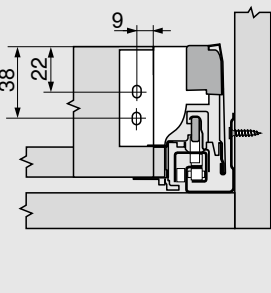
2a	1 x Boki lewy/prawy
2b	2 x Zaślepki z logo Blum, od 1000 szt. nadruk indywidualny

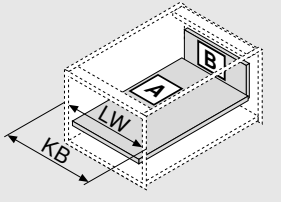
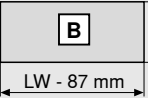
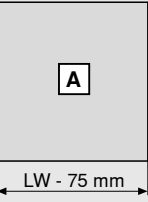
## Informacje o zamawianiu

	<b>3 Uchwyt ścianki tylnej lewy/prawy</b>		
	Kolory	SW	R9006
		Stal	
		Z30N000S.04	
	Stalowa ścianka tylna		79

	<b>4 Mocowanie frontu</b>		
	Wersja INSERTA	2x	ZSF.39A2
	Wersja na wkręty	2x	ZSF.35A2
	Wersja wciskana	2x	ZSF.36A2

## Planowanie

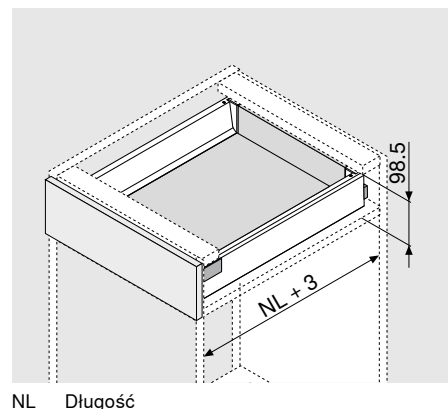
Wymiary zabudowy	Wymiary montażu frontu	Wymiary nawierćów – Front – INSERTA   Do wprasowania	Wymiary montażu ścianki tylnej
	 <p>FA Nalożenie frontu</p>		

Wymiary przycięcia dla płyty wiórowej 16 mm		
 <p><b>B</b></p> <p>LW - 87 mm</p>	<p><b>Ścianka tylna</b></p> <p>69 mm</p>	
 <p><b>A</b></p> <p>LW - 75 mm</p>	<p><b>Dno</b></p> <p>Drewniana ścianka tylna</p> <p>NL - 24 mm</p> <p>Stalowa ścianka tylna</p> <p>NL - 22 mm</p>	

**Produkt**

**Opis**

- kryty system pełnego wysuwu
- montaż frontu bez użycia narzędzi
- regulacja frontu w 2 wymiarach
- ze zintegrowanym BLUMOTION, możliwością łączenia z SERVO-DRIVE lub TIP-ON

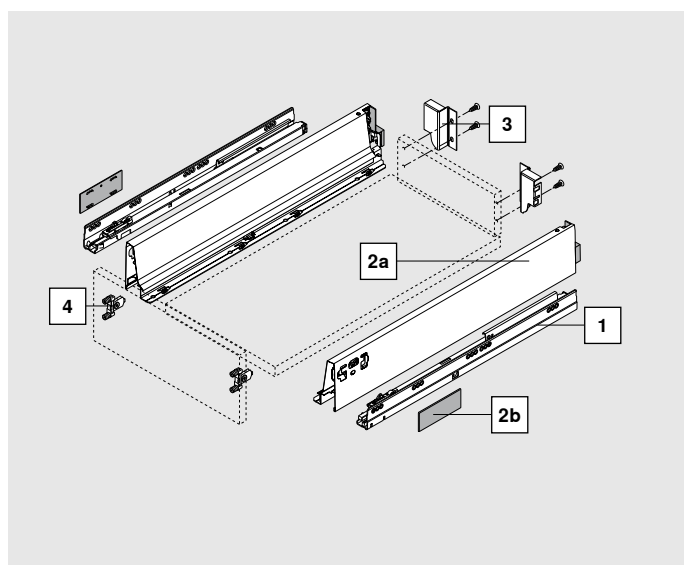
**Wymiary zabudowy**


NL Długość

**Informacje o zamawianiu**

1	Prowadnice korpusu lewa/prawa		
	Obciążenie dynamiczne (kg)		
	Długość NL NL (mm)	BLUMOTION*	
		30 kg	65 kg
	270	578.2701M	
	300	578.3001M	
	350	578.3501M	
	400	578.4001M	
	450	578.4501M	576.4501M
	500	578.5001M	576.5001M
550	578.5501M	576.5501M	
600	578.6001M	576.6001M	
650		576.6501M	

\*Do SERVO-DRIVE i TIP-ON BLUMOTION





2	Zestaw boków	
	Kolory	SW R9006
	NL (mm)	Stal
	270	378M2702SA
	300	378M3002SA
	350	378M3502SA
	400	378M4002SA
	450	378M4502SA
	500	378M5002SA
	550	378M5502SA
	600	378M6002SA
650	378M6502SA	

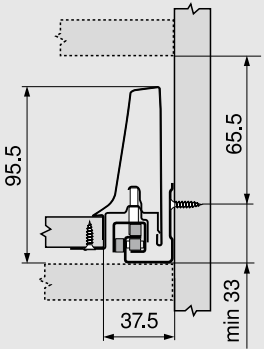
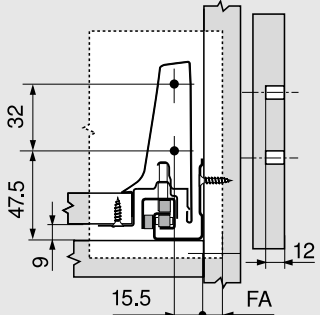
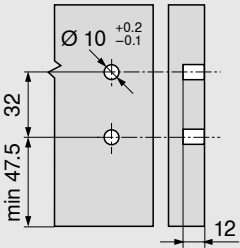
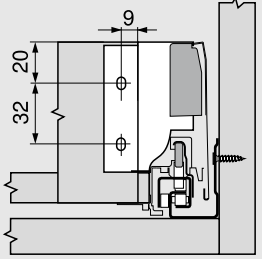
**Elementy składowe:**

2a	1 x Boki lewy/prawy
2b	2 x Zaślepki z logo Blum, od 1000 szt. nadruk indywidualny

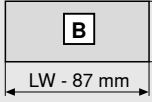
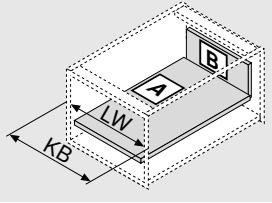
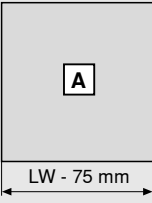
## Informacje o zamawianiu

<b>3</b>	<b>Uchwyt ścianki tylnej lewy/prawy</b>		
	Kolory	SW	R9006
		Stal	
		Z30M000S.04	
	Stalowa ścianka tylna		79
<b>4</b>	<b>Mocowanie frontu</b>		
	Wersja INSERTA	2x	ZSF.39A2
	Wersja na wkręty	2x	ZSF.35A2
	Wersja wciskana	2x	ZSF.36A2

## Planowanie

Wymiary zabudowy	Wymiary montażu frontu	Wymiary nawierćów – Front – INSERTA   Do wprasowania	Wymiary montażu ścianki tylnej
	 FA Nałożenie frontu		

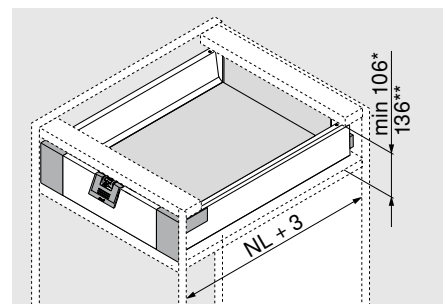
## Wymiary przycięcia dla płyty wiórowej 16 mm

	<b>Ścianka tylna</b> 84 mm	
<b>B</b>		
LW - 87 mm		
	<b>Dno</b> Drewniana ścianka tylna NL - 24 mm Stalowa ścianka tylna NL - 22 mm	
<b>A</b>		
LW - 75 mm		
	KB Szerokość korpusu	
	LW Wewnętrzna szerokość korpusu	
	NL Długość	

**Produkt**

**Opis**

- kryty system pełnego wysuwu
- montaż frontu bez użycia narzędzi
- ze zintegrowanym BLUMOTION, możliwość łączenia z SERVO-DRIVE lub TIP-ON
- szuflada wewnętrzna do wyboru z uchwytem lub uchwytem i zabierakiem

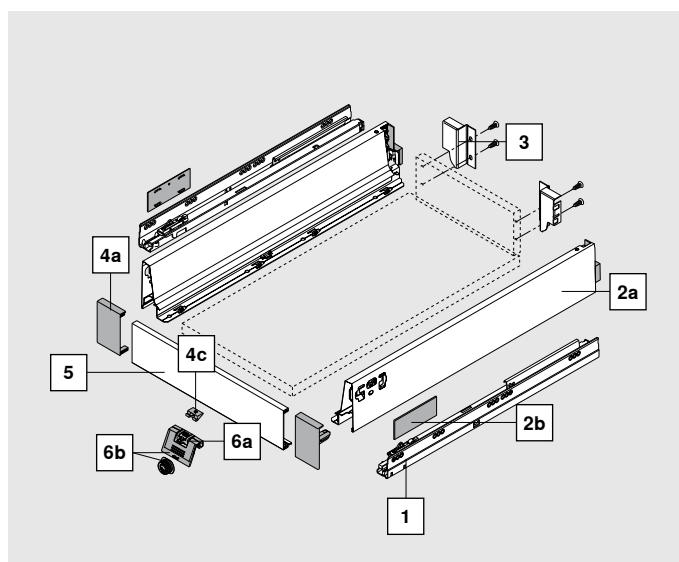
**Wymiary zabudowy**


- NL Długość  
 \* Min. wymiar zabudowy dla szuflady wewnętrznej z uchwytem  
 \*\* Szuflada wewnętrzna z wygodnym dostępem od góry

**Informacje o zamawianiu**

1	Prowadnice korpusu lewa/prawa		
	Obciążenie dynamiczne (kg)		
	Długość NL (mm)	BLUMOTION*	
		30 kg	65 kg
	270	578.2701M	
	300	578.3001M	
	350	578.3501M	
	400	578.4001M	
	450	578.4501M	576.4501M
	500	578.5001M	576.5001M
550	578.5501M	576.5501M	
600	578.6001M	576.6001M	
650		576.6501M	

\*Do SERVO-DRIVE i TIP-ON BLUMOTION



2	Zestaw boków		
	Kolory	SW	R9006
	NL (mm)	Stal	
	270	378M2702SA	
	300	378M3002SA	
	350	378M3502SA	
	400	378M4002SA	
	450	378M4502SA	
	500	378M5002SA	
	550	378M5502SA	
	600	378M6002SA	
650	378M6502SA		

**Elementy składowe:**

2a	1 x Boki lewy/prawy
2b	2 x Zaślepki z logo Blum, od 1000 szt. nadruk indywidualny

### Informacje o zamawianiu

	<b>3 Uchwyt ścianki tylnej lewy/prawy</b>			
	Kolory	SW	R9006	
	Stal	Z30M000S.04		
	Stalowa ścianka tylna			79

	<b>5 Front</b>			
	Kolory	SW	R9006	
	Aluminium	Z31L1036A		
	Do przycięcia			

	<b>4 Uchwyt frontu lewy/prawy</b>			
	Kolory	SW	WGR	
	Tworzywo	ZIF.71M0		

	<b>6a Uchwyt</b>			
	Kolory	SW	WGR	R7037
	Tworzywo	ZIF.80M5		

**Elementy składowe:**

4a	1 x Uchwyt frontu lewy/prawy
4c	1 x Mocowanie uchwyty

	<b>6b Uchwyt i zabierak</b>			
	Kolory	SW/R7037	WGR/R7037	R7037
	Tworzywo	ZIF.80M7		

### Planowanie

**Wymiary zabudowy**

\* Min. wymiar zabudowy dla szuflady wewnętrznej z uchwytem  
W razie braku uchwyty otwarcie jest możliwe tylko od dołu  
\*\* Szuflada wewnętrzna z wygodnym dostępem od góry

**Wymiary nawierć frontu pod zabierak**

**Wymiary montażu ścianki tylnej**

**Wymiary przycięcia dla płyty wiórowej 16 mm**

**Ścianka tylna**  
84 mm

**Dno**  
Drewniana ścianka tylna  
NL - 24 mm  
Stalowa ścianka tylna  
NL - 22 mm

LW - 87 mm  
LW - 75 mm

**Przycinanie frontu**

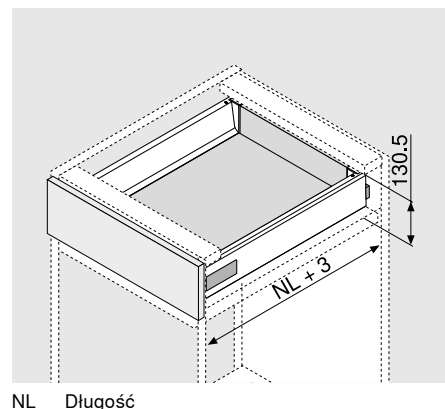
KB Szerokość korpusu  
LW Wewnętrzna szerokość korpusu  
NL Długość

x = LW - 132

**Produkt**

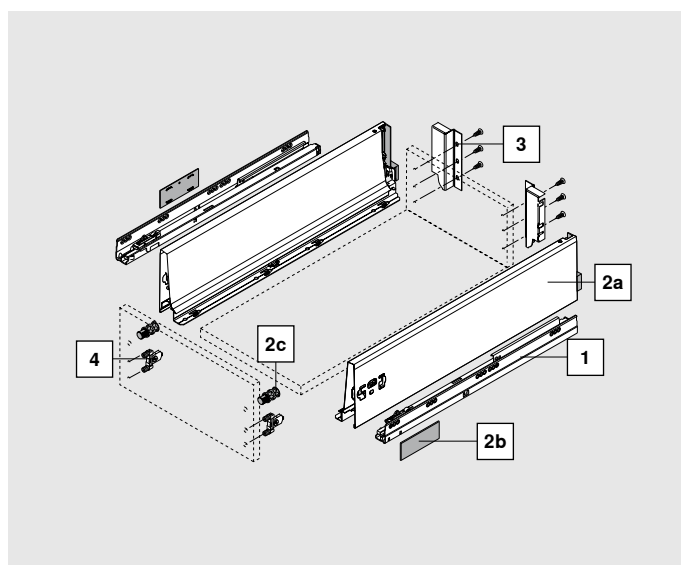
**Opis**

- kryty system pełnego wysuwu
- montaż frontu bez użycia narzędzi
- regulacja frontu w 2 wymiarach
- ze zintegrowanym BLUMOTION, możliwością łączenia z SERVO-DRIVE lub TIP-ON

**Wymiary zabudowy**

**Informacje o zamawianiu**

1	Prowadnice korpusu lewa/prawa		
	Obciążenie dynamiczne (kg)		
	Długość NL (mm)	BLUMOTION*	
		30 kg	65 kg
	270	578.2701M	
	300	578.3001M	
	350	578.3501M	
	400	578.4001M	
	450	578.4501M	576.4501M
	500	578.5001M	576.5001M
	550	578.5501M	576.5501M
600	578.6001M	576.6001M	
650		576.6501M	

\*Do SERVO-DRIVE i TIP-ON BLUMOTION



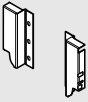
2	Zestaw boków		
	Kolory	SW	R9006
	NL (mm)	Stal	
	270	378K2702SA	
	300	378K3002SA	
	350	378K3502SA	
	400	378K4002SA	
	450	378K4502SA	
	500	378K5002SA	
	550	378K5502SA	
	600	378K6002SA	
650	378K6502SA		

**Elementy składowe:**

2a	1 x Boki lewy/prawy
2b	2 x Zaślepki z logo Blum, od 1000 szt. nadruk indywidualny
2c	2 x Kołek pozycjonujący

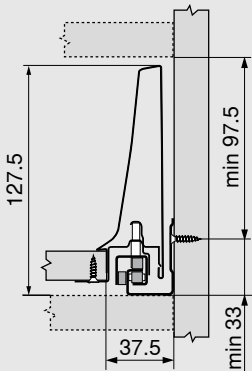
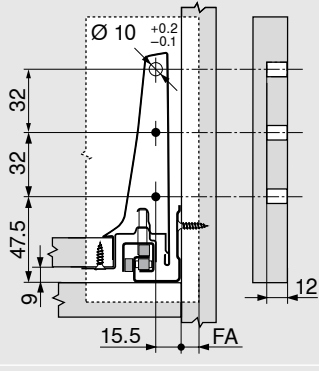
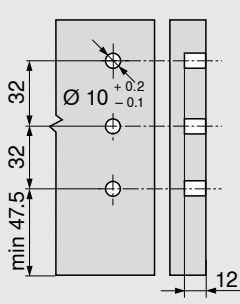
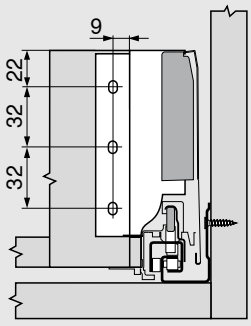


## Informacje o zamawianiu

	<b>3 Uchwyt ścianki tylnej lewy/prawy</b>		
	Kolory	SW	R9006
		Stal	
		Z30K000S	
	Stalowa ścianka tylna		79

	<b>4 Mocowanie frontu</b>		
	Wersja INSERTA	2x	ZSF.39A2
	Wersja na wkręty	2x	ZSF.35A2
	Wersja wciskana	2x	ZSF.36A2

## Planowanie

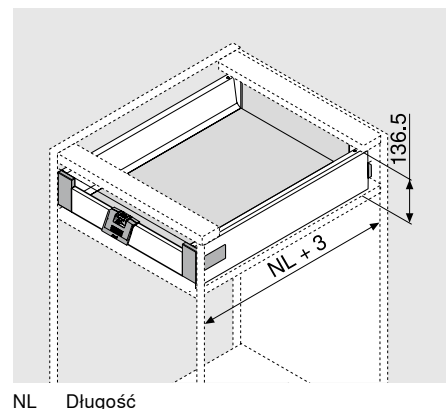
Wymiary zabudowy	Wymiary montażu frontu	Wymiary nawierćów – Front – INSERTA   Do wprasowania	Wymiary montażu ścianki tylnej
	 FA Nalożenie frontu		

Wymiary przycięcia dla płyty wiórowej 16 mm		
	<b>Ścianka tylna</b> 116 mm	
	<b>Dno</b> Drewniana ścianka tylna NL - 24 mm Stalowa ścianka tylna NL - 22 mm	
	KB Szerokość korpusu	
	LW Wewnętrzna szerokość korpusu	
	NL Długość	

**Produkt**

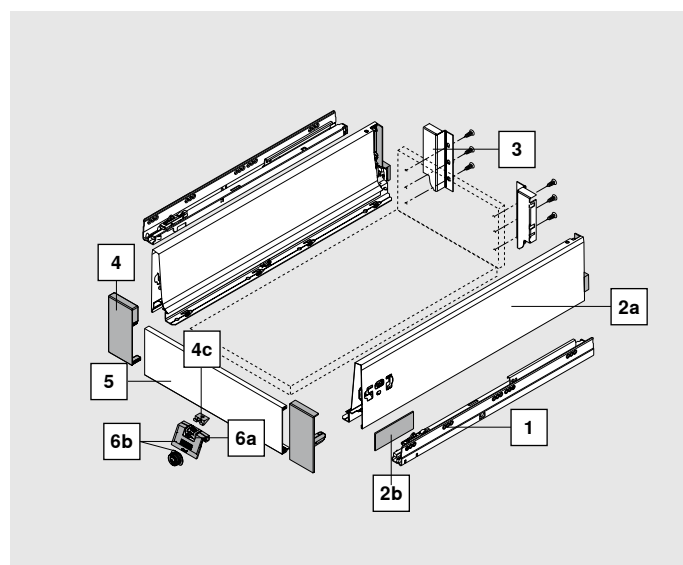
**Opis**

- kryty system pełnego wysuwu
- montaż frontu bez użycia narzędzi
- ze zintegrowanym BLUMOTION, możliwość łączenia z SERVO-DRIVE lub TIP-ON
- szuflada wewnętrzna do wyboru z uchwytem lub uchwytem i zabierakiem

**Wymiary zabudowy**

**Informacje o zamawianiu**

1	Prowadnice korpusu lewa/prawa		
	Obciążenie dynamiczne (kg)		
	Długość NL (mm)	BLUMOTION*	
		30 kg	65 kg
	270	578.2701M	
	300	578.3001M	
	350	578.3501M	
	400	578.4001M	
	450	578.4501M	576.4501M
	500	578.5001M	576.5001M
550	578.5501M	576.5501M	
600	578.6001M	576.6001M	
650		576.6501M	

\*Do SERVO-DRIVE i TIP-ON BLUMOTION



2	Zestaw boków	SW	R9006
	Kolory		
	NL (mm)	Stal	
	270	378K2702SA	
	300	378K3002SA	
	350	378K3502SA	
	400	378K4002SA	
	450	378K4502SA	
	500	378K5002SA	
	550	378K5502SA	
	600	378K6002SA	
650	378K6502SA		

**Elementy składowe:**

2a	1 x Boki lewy/prawy
2b	2 x Zaślepki z logo Blum, od 1000 szt. nadruk indywidualny
2c	2 x Kołek pozycjonujący

**Informacje o zamawianiu**

	<b>3 Uchwyt ścianki tylnej lewy/prawy</b>		
	Kolory	SW	R9006
	Stal	<b>Z30K000S</b>	
	Stalowa ścianka tylna	<b>79</b>	

	<b>4 Uchwyt frontu lewy/prawy</b>		
	Kolory	SW	WGR
	Tworzywo	<b>ZIF.71K0</b>	

**Elementy składowe:**

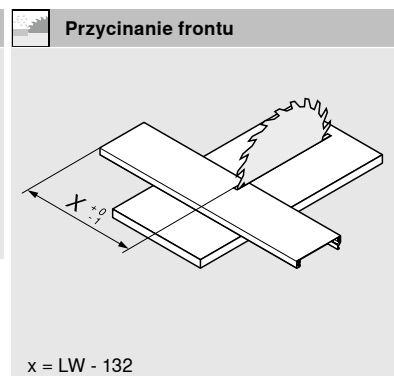
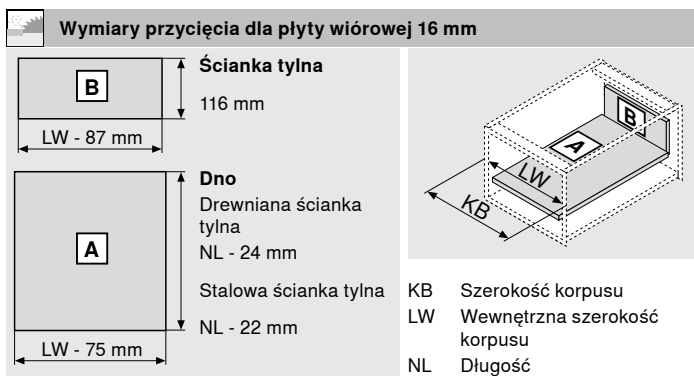
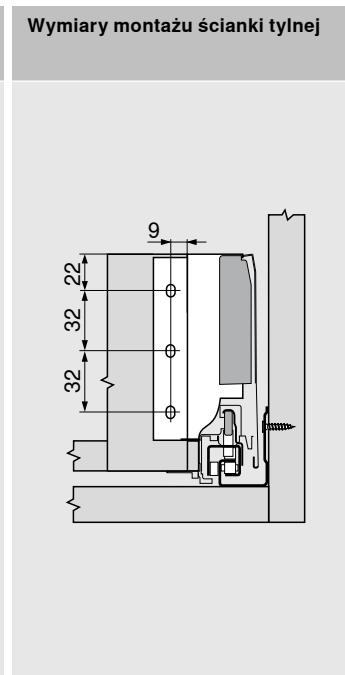
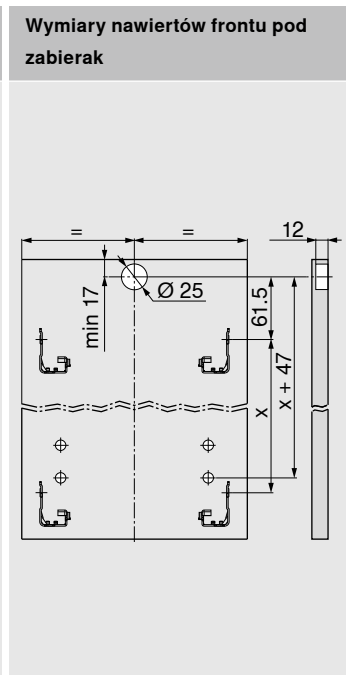
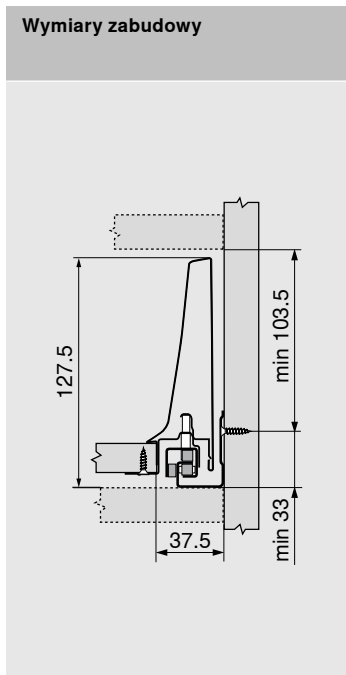
<b>4a</b>	1 x Uchwyt frontu lewy/prawy
<b>4c</b>	1 x Mocowanie uchwyty

	<b>5 Front</b>		
	Kolory	SW	R9006
	Aluminium	<b>Z31L1036A</b>	
	Do przycięcia		

	<b>6a Uchwyt</b>		
	Kolory	SW	WGR R7037
	Tworzywo	<b>ZIF.80M5</b>	

	<b>6b Uchwyt i zabierak</b>			
	Kolory	SW/R7037	WGR/R7037	R7037
	Tworzywo	<b>ZIF.80M7</b>		

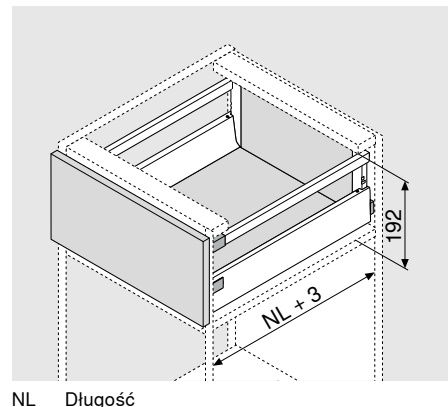
**Planowanie**



**Produkt**

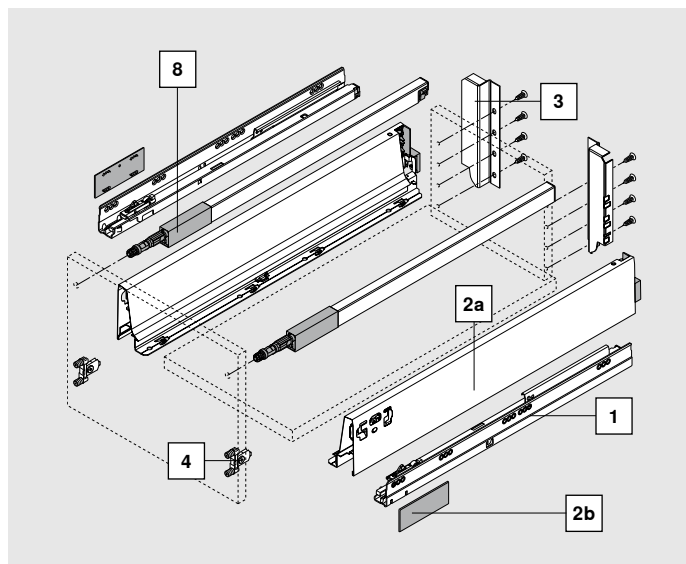
**Opis**

- pojedynczy reling
- kryty system pełnego wysuwu
- montaż frontu bez użycia narzędzi
- regulacja frontu w trzech wymiarach
- ze zintegrowanym BLUMOTION, możliwość łączenia z SERVO-DRIVE lub TIP-ON

**Wymiary zabudowy**

**Informacje o zamawianiu**

1	Prowadnice korpusu lewa/prawa		
	Obciążenie dynamiczne (kg)		
	Długość NL NL (mm)	BLUMOTION*	
		30 kg	65 kg
	270	578.2701M	
	300	578.3001M	
	350	578.3501M	
	400	578.4001M	
	450	578.4501M	576.4501M
	500	578.5001M	576.5001M
550	578.5501M	576.5501M	
600	578.6001M	576.6001M	
650		576.6501M	

\*Do SERVO-DRIVE i TIP-ON BLUMOTION



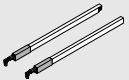
2	Zestaw boków	SW	R9006
	Kolory		
	NL (mm)	Stal	
	270	378M2702SA	
	300	378M3002SA	
	350	378M3502SA	
	400	378M4002SA	
	450	378M4502SA	
	500	378M5002SA	
	550	378M5502SA	
	600	378M6002SA	
650	378M6502SA		

**Elementy składowe:**

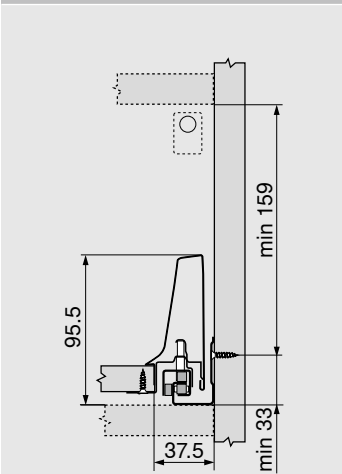
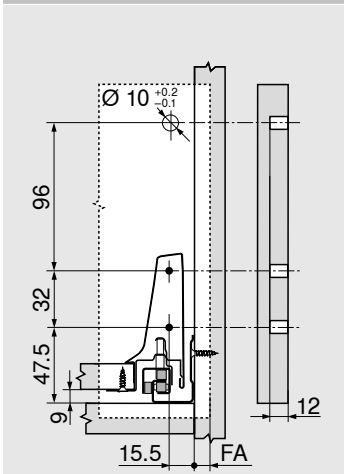
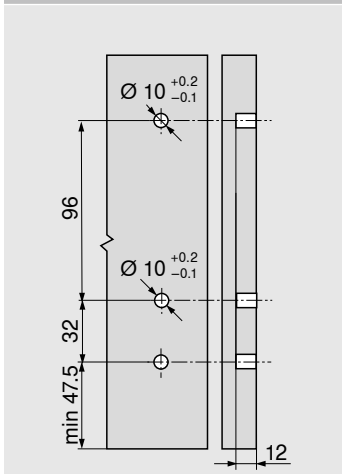
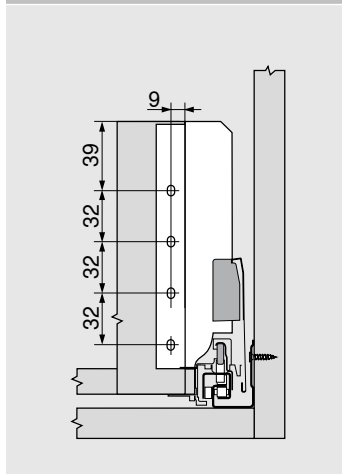
2a	1 x Boki lewy/prawy
2b	2 x Zaślepki z logo Blum, od 1000 szt. nadruk indywidualny

Informacje o zamawianiu

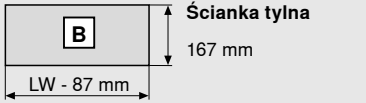
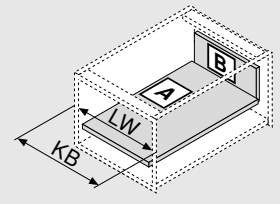
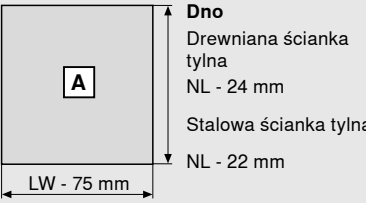
	<b>3 Uchwyt ścianki tylnej lewy/prawy</b>		
	Kolory	SW	R9006
	Stal	Z30C000S	
	Stalowa ścianka tylna	79	
	<b>4 Mocowanie frontu</b>		
	Wersja INSERTA	2x	ZSF.39A2
	Wersja na wkręty	2x	ZSF.35A2
	Wersja wciskana	2x	ZSF.36A2

	<b>8 Reling lewy/prawy</b>		
	Kolory	SW	R9006
	NL (mm)	Stal	
	270	ZRG.207RSIC	
	300	ZRG.237RSIC	
	350	ZRG.287RSIC	
	400	ZRG.337RSIC	
	450	ZRG.387RSIC	
	500	ZRG.437RSIC	
	550	ZRG.487RSIC	
600	ZRG.537RSIC		
650	ZRG.587RSIC		

Planowanie

Wymiary zabudowy	Wymiary montażu frontu	Wymiary nawierć – Front – INSERTA   Do wprasowania	Wymiary montażu ścianki tylnej
			
	FA Nałożenie frontu		

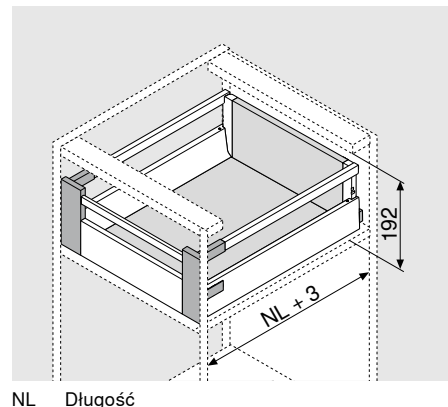
**Wymiary przycięcia dla płyty wiórowej 16 mm**

	<b>Ścianka tylna</b> 167 mm LW - 87 mm	
	<b>Dno</b> Drewniana ścianka tylna NL - 24 mm Stalowa ścianka tylna NL - 22 mm LW - 75 mm	
	KB Szerokość korpusu LW Wewnętrzna szerokość korpusu NL Długość	

**Produkt**

**Opis**

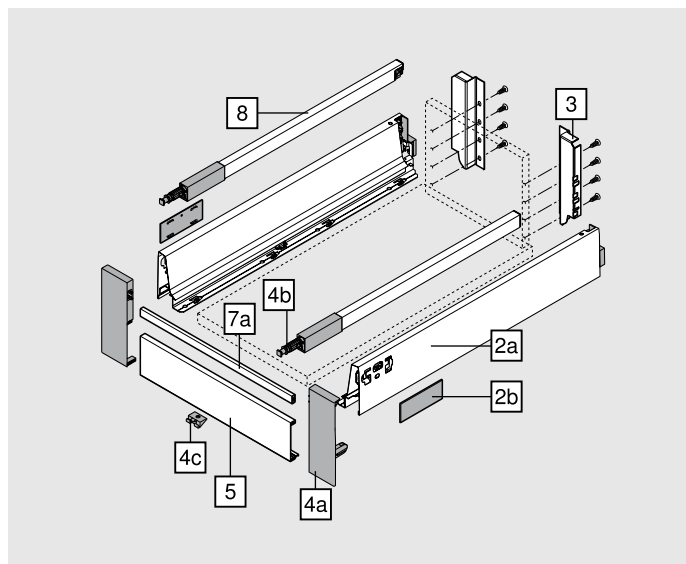
- pojedynczy reling
- kryty system pełnego wysuwu
- montaż frontu bez użycia narzędzi
- regulacja frontu w trzech wymiarach
- ze zintegrowanym BLUMOTION, możliwość łączenia z SERVO-DRIVE lub TIP-ON

**Wymiary zabudowy**


NL Długość

**Informacje o zamawianiu**

1	Prowadnice korpusu lewa/prawa		
	Obciążenie dynamiczne (kg)		
	Długość NL (mm)	BLUMOTION*	
		30 kg	65 kg
	270	578.2701M	
	300	578.3001M	
	350	578.3501M	
	400	578.4001M	
	450	578.4501M	576.4501M
	500	578.5001M	576.5001M
550	578.5501M	576.5501M	
600	578.6001M	576.6001M	
650		576.6501M	
*Do SERVO-DRIVE i TIP-ON BLUMOTION			



2	Zestaw boków		
	Kolory	SW	R9006
	NL (mm)	Stal	
	270	378M2702SA	
	300	378M3002SA	
	350	378M3502SA	
	400	378M4002SA	
	450	378M4502SA	
	500	378M5002SA	
	550	378M5502SA	
	600	378M6002SA	
650	378M6502SA		
<b>Elementy składowe:</b>			
2a	1 x Boki lewy/prawy		
2b	2 x Zaślepki z logo Blum, od 1000 szt. nadruk indywidualny		

### Informacje o zamawianiu

<b>3</b> 	<b>Uchwyt ścianki tylnej lewy/prawy</b>		
	Kolory	SW	R9006
	Stal	<b>Z30.C000S</b>	
	Stalowa ścianka tylna	<b>79</b>	

<b>7a</b> 	<b>Reling poprzeczny</b>		
	Kolory	SW	R9006
	Aluminium	<b>ZRG.1046Z</b>	
	Do przycięcia		

<b>4</b> 	<b>Uchwyt frontu lewy/prawy</b>		
	Kolory	SW	WGR
	Tworzywo	<b>ZIF.74C0</b>	

<b>8</b> 	<b>Reling lewy/prawy</b>		
	Kolory	SW	R9006
	NL (mm)	Stal	
	270	<b>ZRG.207RSIC</b>	
	300	<b>ZRG.237RSIC</b>	
	350	<b>ZRG.287RSIC</b>	
	400	<b>ZRG.337RSIC</b>	
	450	<b>ZRG.387RSIC</b>	
	500	<b>ZRG.437RSIC</b>	
	550	<b>ZRG.487RSIC</b>	
	600	<b>ZRG.537RSIC</b>	
650	<b>ZRG.587RSIC</b>		

**Elementy składowe:**

<b>4a</b>	1 x Uchwyt frontu lewy/prawy
<b>4b</b>	2 x Końcówka relingu
<b>4c</b>	1 x Mocowanie uchwyty

<b>5</b> 	<b>Front</b>		
	Kolory	SW	R9006
	Aluminium	<b>Z31L1036A</b>	
	Do przycięcia		

### Planowanie

<p><b>Wymiary zabudowy</b></p>	<p><b>Wymiary montażu ścianki tylnej</b></p>	<p><b>Wymiary przycięcia dla płyty wiórowej 16 mm</b></p> <table border="1"> <tr> <td><b>B</b></td> <td>Ścianka tylna</td> <td>167 mm</td> </tr> <tr> <td>LW - 87 mm</td> <td></td> <td></td> </tr> <tr> <td><b>A</b></td> <td><b>Dno</b></td> <td></td> </tr> <tr> <td></td> <td>Drewniana ścianka tylna</td> <td>NL - 24 mm</td> </tr> <tr> <td></td> <td>Stalowa ścianka tylna</td> <td>NL - 22 mm</td> </tr> <tr> <td>LW - 75 mm</td> <td></td> <td></td> </tr> </table> <p>KB Szerokość korpusu LW Wewnętrzna szerokość korpusu NL Długość</p>	<b>B</b>	Ścianka tylna	167 mm	LW - 87 mm			<b>A</b>	<b>Dno</b>			Drewniana ścianka tylna	NL - 24 mm		Stalowa ścianka tylna	NL - 22 mm	LW - 75 mm		
<b>B</b>	Ścianka tylna	167 mm																		
LW - 87 mm																				
<b>A</b>	<b>Dno</b>																			
	Drewniana ścianka tylna	NL - 24 mm																		
	Stalowa ścianka tylna	NL - 22 mm																		
LW - 75 mm																				

**Przycinanie frontu**

$x = LW - 132$

**Przycinanie relingu poprzecznego**

$x = LW - 122$

## Szuflada z wysokim frontem z ramką aluminiową

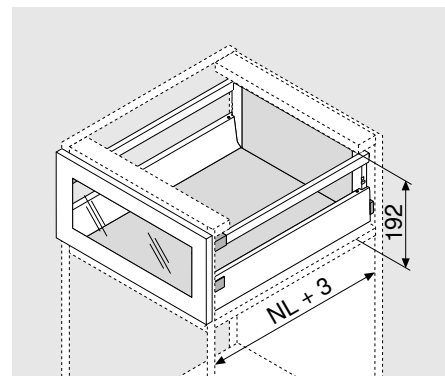
### Produkt



### Opis

- pojedynczy reling
- kryty system pełnego wysuwu
- montaż frontu bez użycia narzędzi
- regulacja frontu w trzech wymiarach
- ze zintegrowanym BLUMOTION, możliwość łączenia z SERVO-DRIVE lub TIP-ON

### Wymiary zabudowy

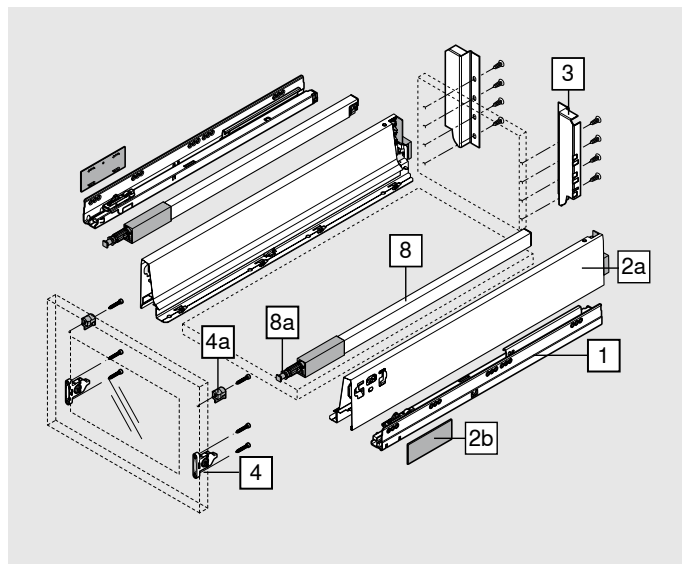


NL Długość

### Informacje o zamawianiu

1	Prowadnice korpusu lewa/prawa		
	Obciążenie dynamiczne (kg)		
	Długość NL (mm)	BLUMOTION*	
30 kg		65 kg	
	270	578.2701M	
	300	578.3001M	
	350	578.3501M	
	400	578.4001M	
	450	578.4501M	576.4501M
	500	578.5001M	576.5001M
	550	578.5501M	576.5501M
	600	578.6001M	576.6001M
	650		576.6501M

\*Do SERVO-DRIVE i TIP-ON BLUMOTION



2	Zestaw boków	SW	R9006
		Stal	
	Kolory		
	NL (mm)		
	270	378M2702SA	
	300	378M3002SA	
	350	378M3502SA	
	400	378M4002SA	
	450	378M4502SA	
	500	378M5002SA	
	550	378M5502SA	
	600	378M6002SA	
	650	378M6502SA	

**Elementy składowe:**

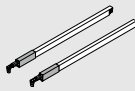
2a	1 x Boki lewy/prawy
2b	2 x Zasłepki z logo Blum, od 1000 szt. nadruk indywidualny



## Szuflada z wysokim frontem z ramką aluminiową

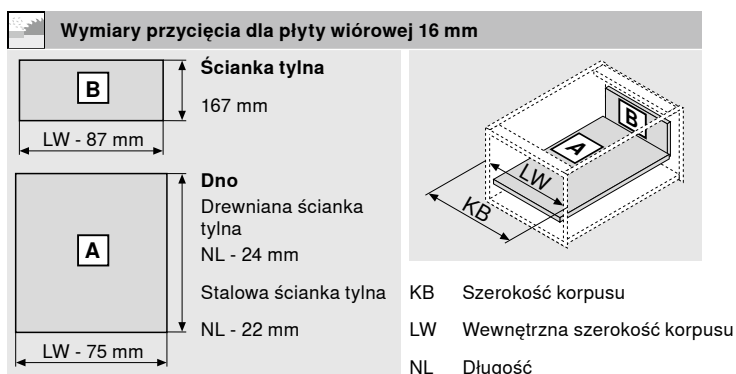
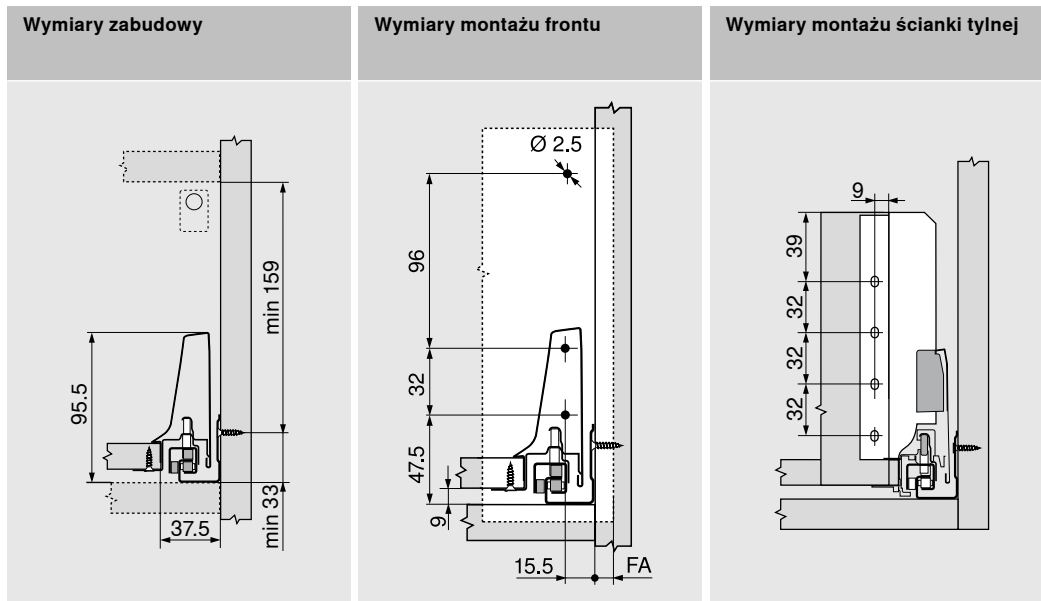
### Informacje o zamawianiu

	<b>3 Uchwyt ścianki tylnej lewy/prawy</b>		
	Kolory	SW	R9006
	Stal	<b>Z30.C000S</b>	
	Stalowa ścianka tylna		<b>79</b>
<b>4 Mocowanie frontu</b>			
	Wersja na wkręty		2x
	<b>ZSF.35A2</b>		
<b>4a Adapter do ramki aluminiowej symetryczny</b>			
	Kolory	Transparentny/biały	
	Tworzywo		2x
	<b>ZRF.2200.01</b>		

	<b>8 Reling lewy/prawy</b>		
	Kolory	SW	R9006
	NL (mm)	Stal	
	270	<b>ZRG.207RSIC</b>	
	300	<b>ZRG.237RSIC</b>	
	350	<b>ZRG.287RSIC</b>	
	400	<b>ZRG.337RSIC</b>	
	450	<b>ZRG.387RSIC</b>	
	500	<b>ZRG.437RSIC</b>	
	550	<b>ZRG.487RSIC</b>	
600	<b>ZRG.537RSIC</b>		
650	<b>ZRG.587RSIC</b>		

	<b>8a Końcówka relingu</b>	
	Kolor	Transparentny
	2 x Tworzywo	
<b>ZRG.000R5F</b>		

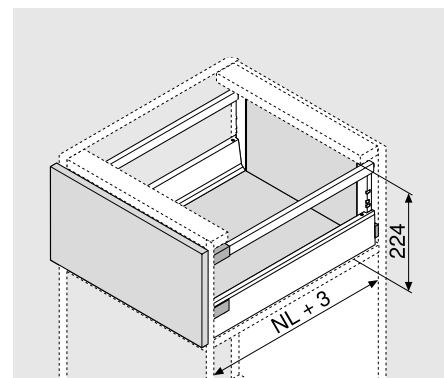
### Planowanie



**Produkt**

**Opis**

- pojedynczy reling
- kryty system pełnego wysuwu
- montaż frontu bez użycia narzędzi
- regulacja frontu w trzech wymiarach
- ze zintegrowanym BLUMOTION, możliwość łączenia z SERVO-DRIVE lub TIP-ON

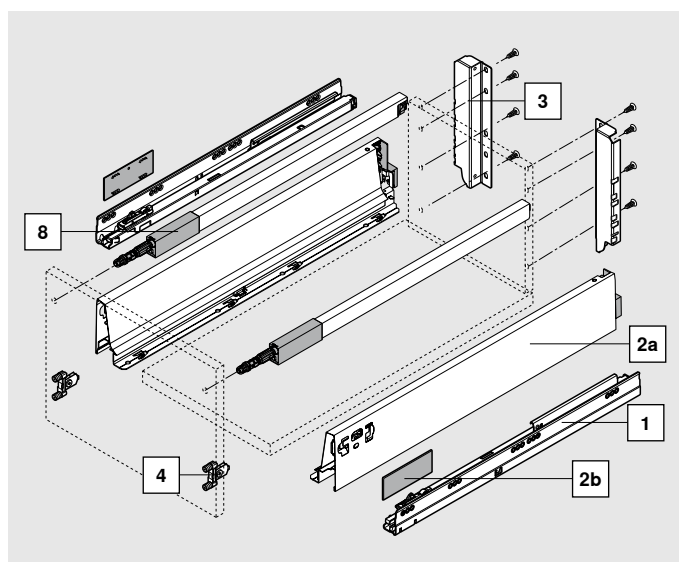
**Wymiary zabudowy**


NL Długość

**Informacje o zamawianiu**

1	Prowadnice korpusu lewa/prawa		
	Obciążenie dynamiczne (kg)		
	Długość NL (mm)	BLUMOTION*	
		30 kg	65 kg
	270	578.2701M	
	300	578.3001M	
	350	578.3501M	
	400	578.4001M	
	450	578.4501M	576.4501M
	500	578.5001M	576.5001M
550	578.5501M	576.5501M	
600	578.6001M	576.6001M	
650		576.6501M	

\*Do SERVO-DRIVE i TIP-ON BLUMOTION



2	Zestaw boków	SW	R9006
	Kolory		
	NL (mm)	Stal	
	270	378M2702SA	
	300	378M3002SA	
	350	378M3502SA	
	400	378M4002SA	
	450	378M4502SA	
	500	378M5002SA	
	550	378M5502SA	
	600	378M6002SA	
650	378M6502SA		

**Elementy składowe:**

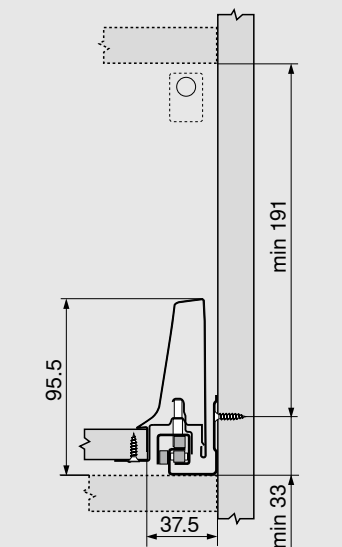
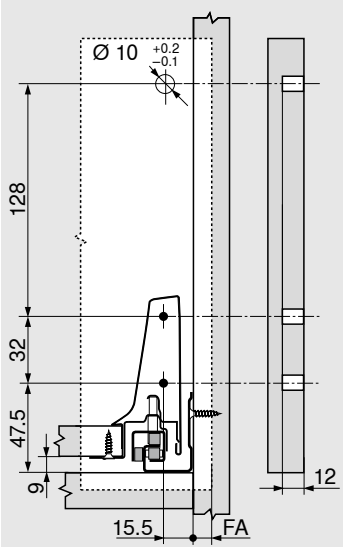
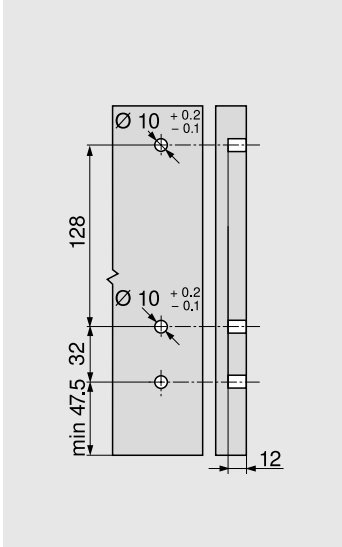
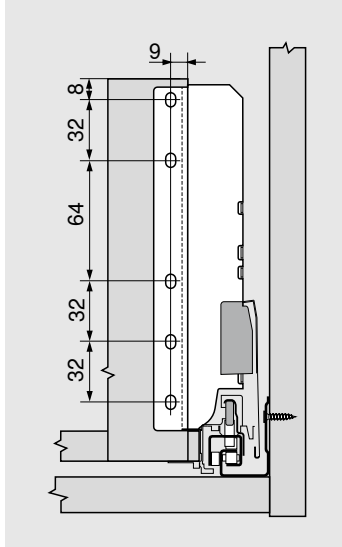
2a	1 x Boki lewy/prawy
2b	2 x Zaślepki z logo Blum, od 1000 szt. nadruk indywidualny

**Informacje o zamawianiu**

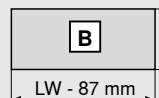
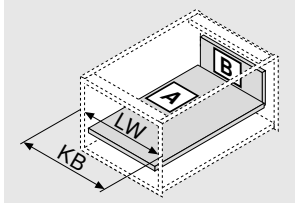
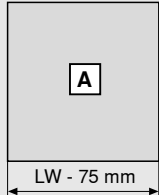
	<b>3 Uchwyt ścianki tylnej lewy/prawy</b>		
	Kolory	SW	R9006
	Stal	<b>Z30D000SL</b>	
	Stalowa ścianka tylna	<b>79</b>	
	<b>4 Mocowanie frontu</b>		
	Wersja INSERTA	2x	<b>ZSF.39A2</b>
	Wersja na wkręty	2x	<b>ZSF.35A2</b>
	Wersja wciskana	2x	<b>ZSF.36A2</b>

	<b>8 Reling lewy/prawy</b>		
	Kolory	SW	R9006
	NL (mm)	Stal	
	270	<b>ZRG.207RSIC</b>	
	300	<b>ZRG.237RSIC</b>	
	350	<b>ZRG.287RSIC</b>	
	400	<b>ZRG.337RSIC</b>	
	450	<b>ZRG.387RSIC</b>	
	500	<b>ZRG.437RSIC</b>	
	550	<b>ZRG.487RSIC</b>	
600	<b>ZRG.537RSIC</b>		
650	<b>ZRG.587RSIC</b>		

**Planowanie**

Wymiary zabudowy	Wymiary montażu frontu	Wymiary nawierć – Front – INSERTA   Do wprasowania	Wymiary montażu ścianki tylnej
	 <p>FA nalożenie frontu</p>		

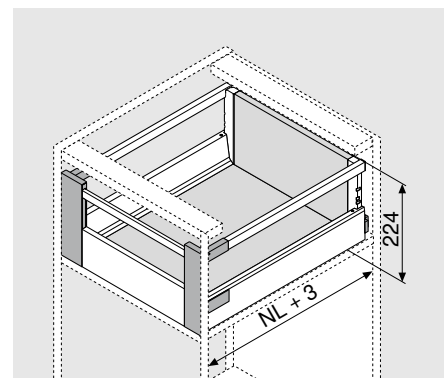
**Wymiary przycięcia dla płyty wiórowej 16 mm**

	<p><b>Ścianka tylna</b> 199 mm</p>	
	<p><b>Dno</b> Drewniana ścianka tylna NL - 24 mm Stalowa ścianka tylna NL - 22 mm</p>	
	<p>KB Szerokość korpusu LW Wewnętrzna szerokość korpusu NL Długość</p>	

**Produkt**

**Opis**

- pojedynczy reling
- kryty system pełnego wysuwu
- montaż frontu bez użycia narzędzi
- regulacja frontu w trzech wymiarach
- ze zintegrowanym BLUMOTION, możliwość łączenia z SERVO-DRIVE lub TIP-ON

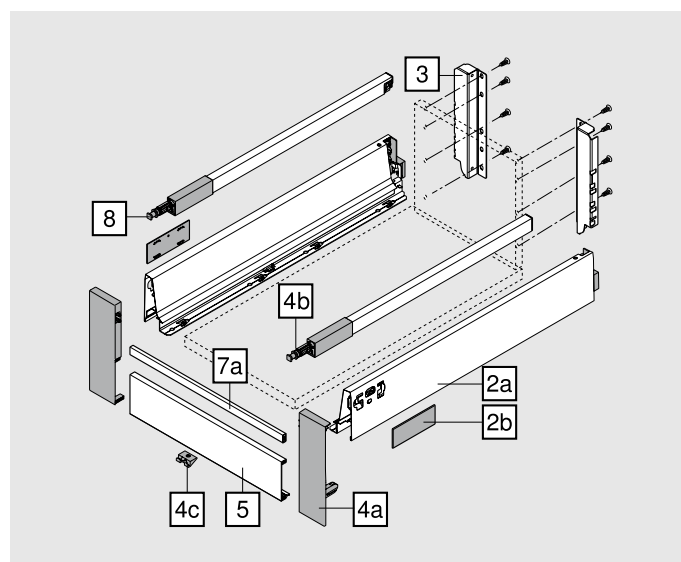
**Wymiary zabudowy**


NL Długość

**Informacje o zamawianiu**

1	Prowadnice korpusu lewa/prawa		
	Obciążenie dynamiczne (kg)		
	Długość NL (mm)	BLUMOTION*	
		30 kg	65 kg
	270	578.2701M	
	300	578.3001M	
	350	578.3501M	
	400	578.4001M	
	450	578.4501M	576.4501M
	500	578.5001M	576.5001M
550	578.5501M	576.5501M	
600	578.6001M	576.6001M	
650		576.6501M	

\*Do SERVO-DRIVE i TIP-ON BLUMOTION

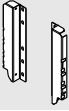


2	Zestaw boków	SW	R9006
	Kolory	Stal	
	NL (mm)		
	270	378M2702SA	
	300	378M3002SA	
	350	378M3502SA	
	400	378M4002SA	
	450	378M4502SA	
	500	378M5002SA	
	550	378M5502SA	
	600	378M6002SA	
650	378M6502SA		

**Elementy składowe:**

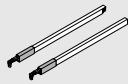
2a	1 x Boki lewy/prawy
2b	2 x Zaślepki z logo Blum, od 1000 szt. nadruk indywidualny

**Informacje o zamawianiu**

	<b>3 Uchwyt ścianki tylnej lewy/prawy</b>		
	Kolory	SW	R9006
	Stal	<b>Z30D000SL</b>	
	Stalowa ścianka tylna	<b>79</b>	

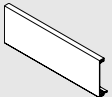
	<b>7a Reling poprzeczny</b>		
	Kolory	SW	R9006
	Aluminium	<b>ZRG.1046Z</b>	
	Do przycięcia		

	<b>4 Uchwyt frontu lewy/prawy</b>		
	Kolory	SW	WGR
	Tworzywo	<b>ZIF.74D0</b>	

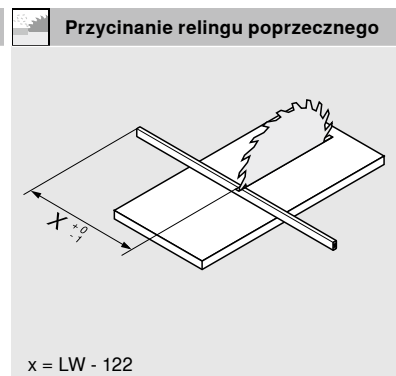
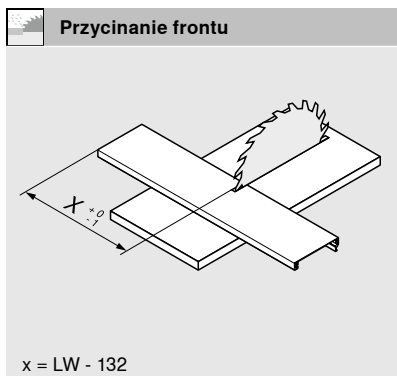
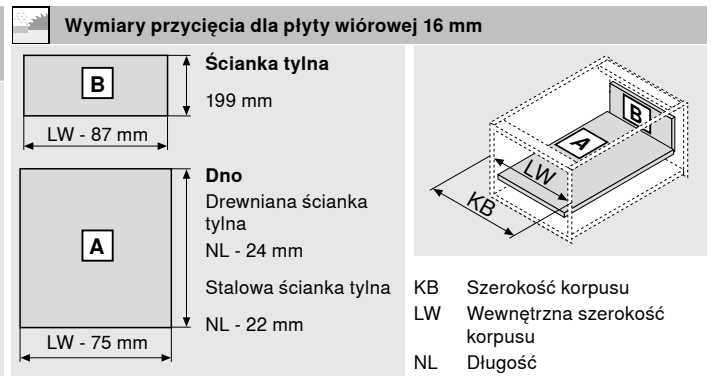
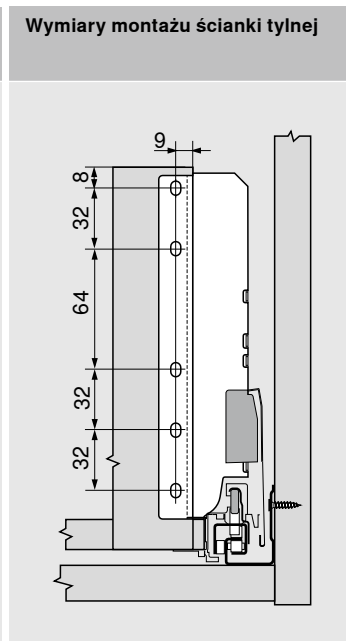
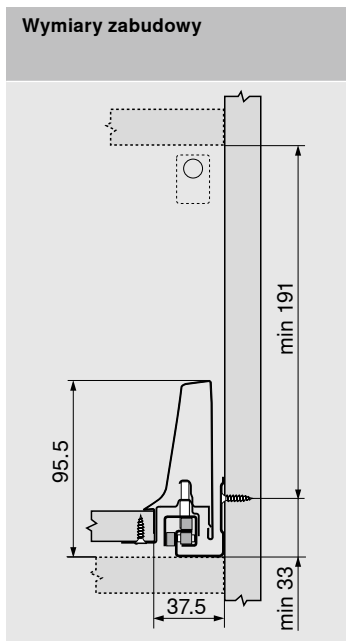
	<b>8 Reling lewy/prawy</b>		
	Kolory	SW	R9006
	NL (mm)	Stal	
	270	<b>ZRG.207RSIC</b>	
	300	<b>ZRG.237RSIC</b>	
	350	<b>ZRG.287RSIC</b>	
	400	<b>ZRG.337RSIC</b>	
	450	<b>ZRG.387RSIC</b>	
	500	<b>ZRG.437RSIC</b>	
	550	<b>ZRG.487RSIC</b>	
	600	<b>ZRG.537RSIC</b>	
650	<b>ZRG.587RSIC</b>		

**Elementy składowe:**

<b>4a</b>	1 x Uchwyt frontu lewy/prawy
<b>4b</b>	2 x Końcówka relingu
<b>4c</b>	1 x Mocowanie uchwyty

	<b>5 Front</b>		
	Kolory	SW	R9006
	Aluminium	<b>Z31L1036A</b>	
	Do przycięcia		

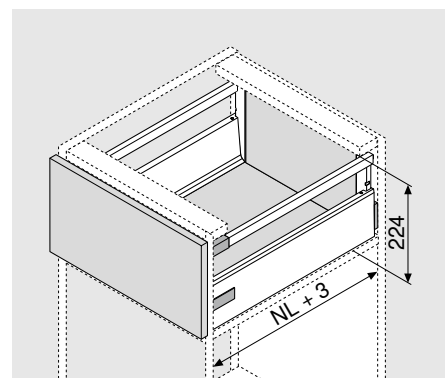
**Planowanie**



**Produkt**


**Opis**

- pojedynczy reling
- kryty system pełnego wysuwu
- montaż frontu bez użycia narzędzi
- regulacja frontu w trzech wymiarach
- ze zintegrowanym BLUMOTION, możliwość łączenia z SERVO-DRIVE lub TIP-ON

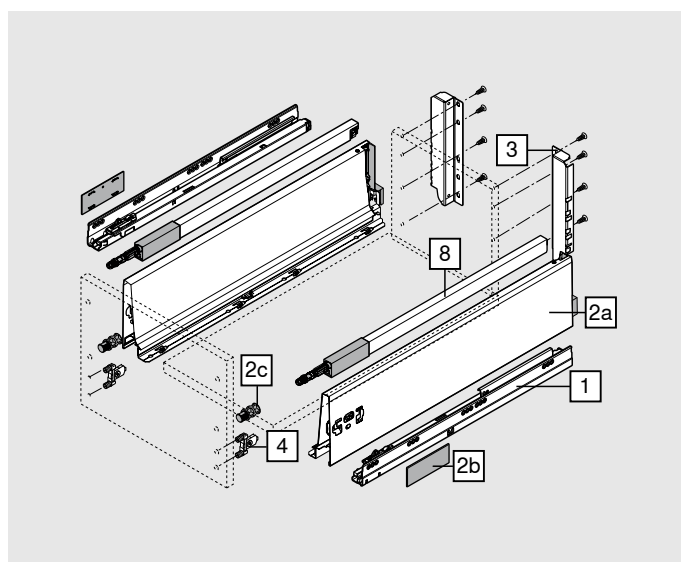
**Wymiary zabudowy**


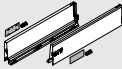
NL Długość

**Informacje o zamawianiu**

1	Prowadnice korpusu lewa/prawa		
	Długość NL (mm)	BLUMOTION*	
		30 kg	65 kg
	270	578.2701M	
	300	578.3001M	
	350	578.3501M	
	400	578.4001M	
	450	578.4501M	576.4501M
	500	578.5001M	576.5001M
	550	578.5501M	576.5501M
	600	578.6001M	576.6001M
	650		576.6501M

\*Do SERVO-DRIVE i TIP-ON BLUMOTION



2	Zestaw boków		
	Kolory	SW	WGR
	NL (mm)	Stal	
	270	378K2702SA	
	300	378K300SA	
	350	378K350SA	
	400	378K400SA	
	450	378K450SA	
	500	378K500SA	
	550	378K550SA	
	600	378K600SA	
	650	378K650SA	

**Elementy składowe:**

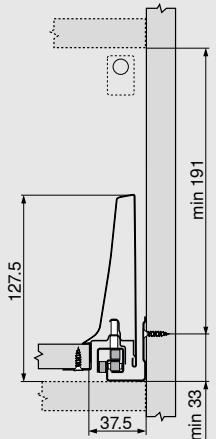
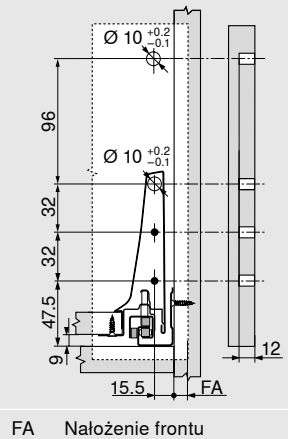
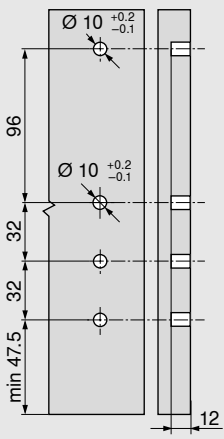
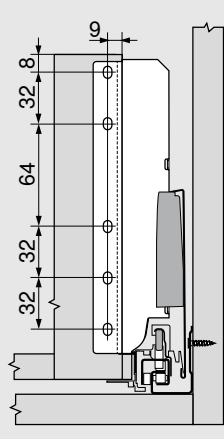
2a	1 x Boki lewy/prawy
2b	2 x Zaślepki z logo Blum, od 1000 szt. nadruk indywidualny
2c	2 x Kołek pozycjonujący

**Informacje o zamawianiu**

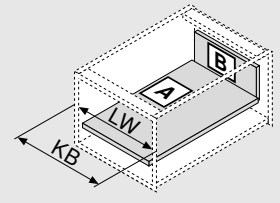
	<b>3 Uchwyt ścianki tylnej lewy/prawy</b>		
	Kolory	SW	WGR
	Stal	<b>Z30D000SL</b>	
	Stalowa ścianka tylna		<b>79</b>
	<b>4 Mocowanie frontu</b>		
	Wersja INSERTA	2x	<b>ZSF.39A2</b>
	Wersja na wkręty	2x	<b>ZSF.35A2</b>
	Wersja na wcisk	2x	<b>ZSF.36A2</b>
	<b>Stabilizacja frontu/dna</b>		
	Do stabilizacji szerokich i wysokich frontów. Wzmacnia połączenie między bokiem i frontem.		
	<b>Z96.10E1</b>		
	Planowanie		<b>81</b>

	<b>8 Reling lewy/prawy</b>		
	Kolory	SW	WGR
	NL (mm)	Stal	
	270	<b>ZRG.207RSIC</b>	
	300	<b>ZRG.237RSIC</b>	
	350	<b>ZRG.287RSIC</b>	
	400	<b>ZRG.337RSIC</b>	
	450	<b>ZRG.387RSIC</b>	
	500	<b>ZRG.437RSIC</b>	
550	<b>ZRG.487RSIC</b>		
600	<b>ZRG.537RSIC</b>		
650	<b>ZRG.587RSIC</b>		

**Planowanie**

<p><b>Wymiary zabudowy</b></p> 	<p><b>Wymiary montażu frontu</b></p>  <p>FA Nałożenie frontu</p>	<p><b>Wymiary nawierćów – Front – INSERTA   Do wprasowania</b></p> 	<p><b>Wymiary montażu ścianki tylnej</b></p> 
--	---	---	--

**Wymiary przycięcia dla płyty wiórowej 16 mm**

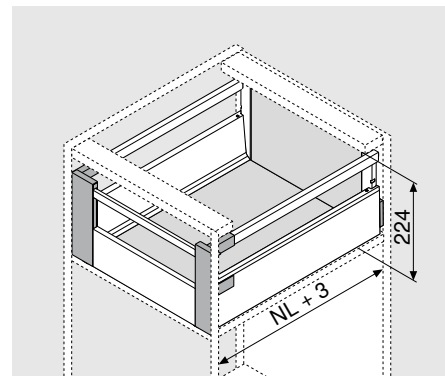
<p><b>B</b></p> <p>Ścianka tylna 199 mm</p> <p>LW - 87 mm</p>	
<p><b>A</b></p> <p>Dno Drewniana ścianka tylna NL - 24 mm Stalowa ścianka tylna NL - 22 mm</p> <p>LW - 75 mm</p>	

KB Szerokość korpusu  
LW Wewnętrzna szerokość korpusu  
NL Długość

**Produkt**


**Opis**

- pojedynczy reling
- kryty system pełnego wysuwu
- montaż frontu bez użycia narzędzi
- regulacja frontu w trzech wymiarach
- ze zintegrowanym BLUMOTION, możliwość łączenia z SERVO-DRIVE lub TIP-ON

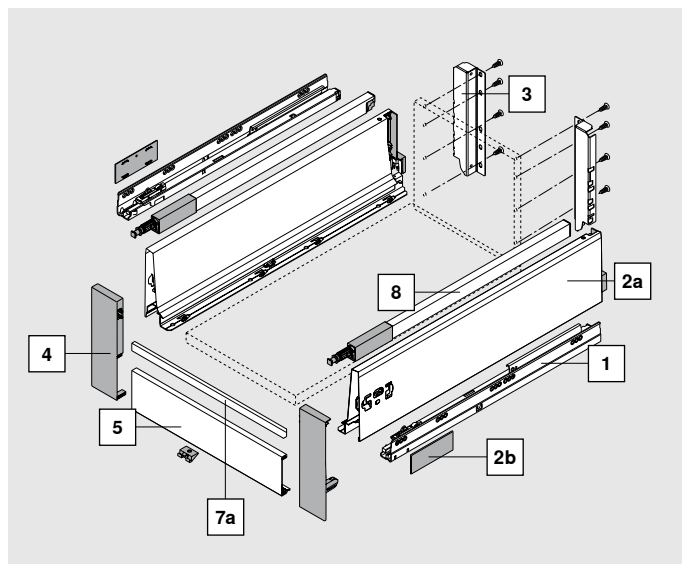
**Wymiary zabudowy**


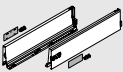
NL Długość

**Informacje o zamawianiu**

1	Prowadnice korpusu lewa/prawa		
	Długość NL (mm)	BLUMOTION*	
		30 kg	65 kg
	270	578.2701M	
	300	578.3001M	
	350	578.3501M	
	400	578.4001M	
	450	578.4501M	576.4501M
	500	578.5001M	576.5001M
	550	578.5501M	576.5501M
	600	578.6001M	576.6001M
	650		576.6501M

\*Do SERVO-DRIVE i TIP-ON BLUMOTION



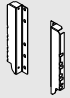
2	Zestaw boków		
	Kolory	SW	WGR
	NL (mm)	Stal	
	270	378K2702SA	
	300	378K3002SA	
	350	378K3502SA	
	400	378K4002SA	
	450	378K4502SA	
	500	378K5002SA	
	550	378K5502SA	
	600	378K6002SA	
	650	378K6502SA	

**Elementy składowe:**

2a	1 x Boki lewy/prawy
2b	2 x Zaślepki z logo Blum, od 1000 szt. nadruk indywidualny
2c	2 x Kołek pozycjonujący



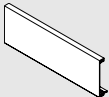
## Informacje o zamawianiu

<b>3</b> 	<b>Uchwyt ścianki tylnej lewy/prawy</b>		
	Kolory	SW	R9006
	Stal	<b>Z30D000SL</b>	
	Stalowa ścianka tylna	<b>79</b>	

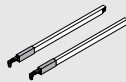
<b>4</b> 	<b>Uchwyt frontu lewy/prawy</b>		
	Kolory	SW	WGR
	Tworzywo	<b>ZIF.74D0</b>	

## Elementy składowe:

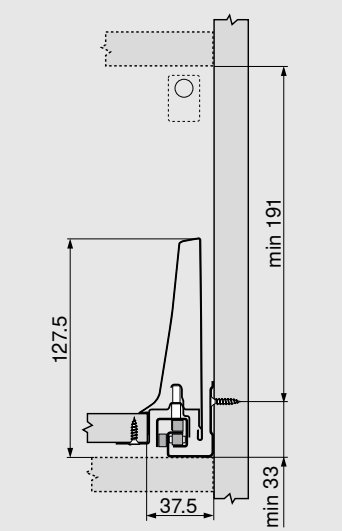
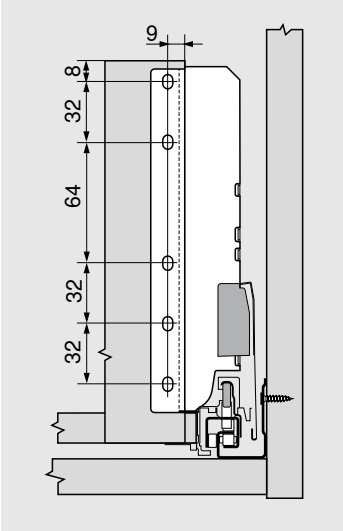
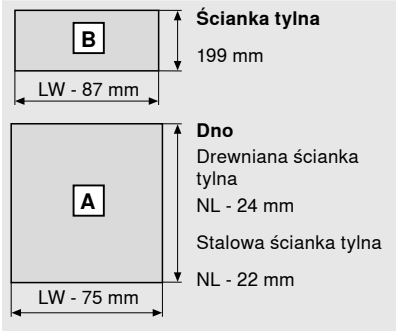
<b>4a</b>	1 x Uchwyt frontu lewy/prawy
<b>4b</b>	2 x Końcówka relingu
<b>4c</b>	1 x Mocowanie uchwyty

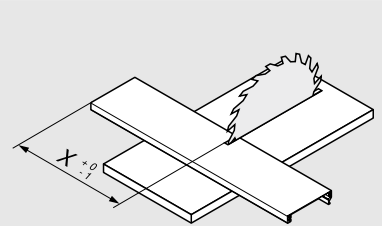
<b>5</b> 	<b>Front</b>		
	Kolory	SW	R9006
	Aluminium	<b>Z31L1036A</b>	
	Do przycięcia		

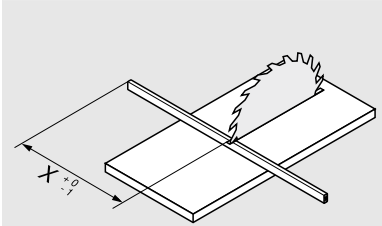
<b>7a</b> 	<b>Reling poprzeczny</b>		
	Kolory	SW	R9006
	Aluminium	<b>ZRG.1046Z</b>	
	Do przycięcia		

<b>8</b> 	<b>Reling lewy/prawy</b>		
	Kolory	SW	WGR
	NL (mm)	Stal	
	270	<b>ZRG.207RSIC</b>	
	300	<b>ZRG.237RSIC</b>	
	350	<b>ZRG.287RSIC</b>	
	400	<b>ZRG.337RSIC</b>	
	450	<b>ZRG.387RSIC</b>	
	500	<b>ZRG.437RSIC</b>	
	550	<b>ZRG.487RSIC</b>	
	600	<b>ZRG.537RSIC</b>	
650	<b>ZRG.587RSIC</b>		

## Planowanie

<b>Wymiary zabudowy</b>	<b>Wymiary montażu ścianki tylnej</b>	<b>Wymiary przycięcia dla płyty wiórowej 16 mm</b>
		 <p><b>Ścianka tylna</b> 199 mm</p> <p><b>Dno</b> Drewniana ścianka tylna NL - 24 mm Stalowa ścianka tylna NL - 22 mm</p> <p>KB Szerokość korpusu LW Wewnętrzna szerokość korpusu NL Długość</p>

<b>Przycinanie frontu</b>

$x = LW - 132$

<b>Przycinanie relingu poprzecznego</b>

$x = LW - 122$

## Szuflada z wysokim frontem z ramką aluminiową

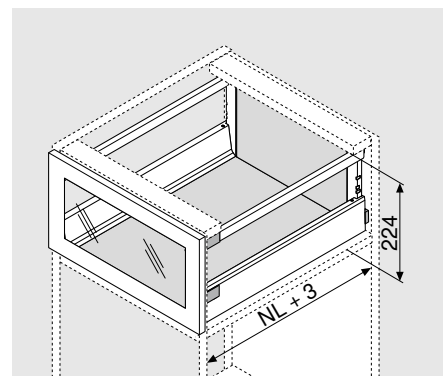
### Produkt



### Opis

- pojedynczy reling
- kryty system pełnego wysuwu
- montaż frontu bez użycia narzędzi
- regulacja frontu w trzech wymiarach
- ze zintegrowanym BLUMOTION, możliwość łączenia z SERVO-DRIVE lub TIP-ON

### Wymiary zabudowy

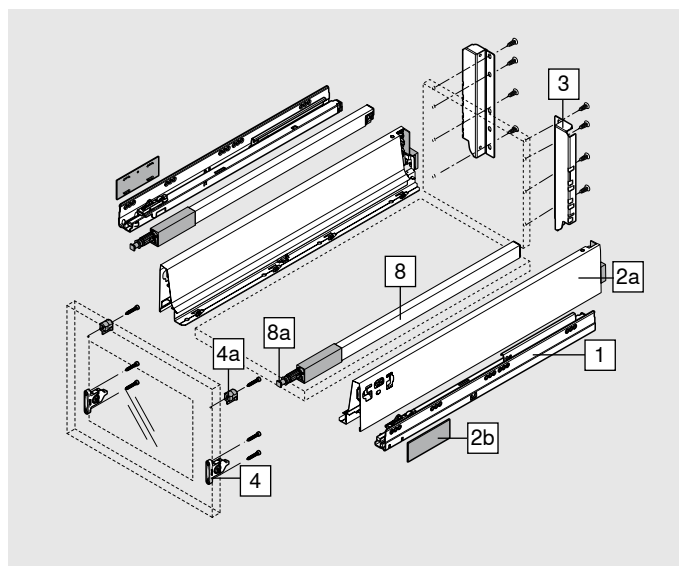


NL Długość

### Informacje o zamawianiu

1	Prowadnice korpusu lewa/prawa		
	Obciążenie dynamiczne (kg)		
	Długość NL (mm)	BLUMOTION*	
		30 kg	65 kg
270	578.2701M		
300	578.3001M		
350	578.3501M		
400	578.4001M		
450	578.4501M	576.4501M	
500	578.5001M	576.5001M	
550	578.5501M	576.5501M	
600	578.6001M	576.6001M	
650		576.6501M	

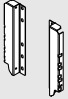


\*Do SERVO-DRIVE i TIP-ON BLUMOTION

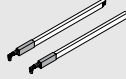


2	Zestaw boków		
	Kolory	SW	R9006
	NL (mm)	Stal	
	270	378M2702SA	
	300	378M3002SA	
	350	378M3502SA	
	400	378M4002SA	
	450	378M4502SA	
	500	378M5002SA	
	550	378M5502SA	
	600	378M6002SA	
650	378M6502SA		
<b>Elementy składowe:</b>			
2a	1 x Boki lewy/prawy		
2b	2 x Zaślepki z logo Blum, od 1000 szt. nadruk indywidualny		

## Szuflada z wysokim frontem z ramką aluminiową

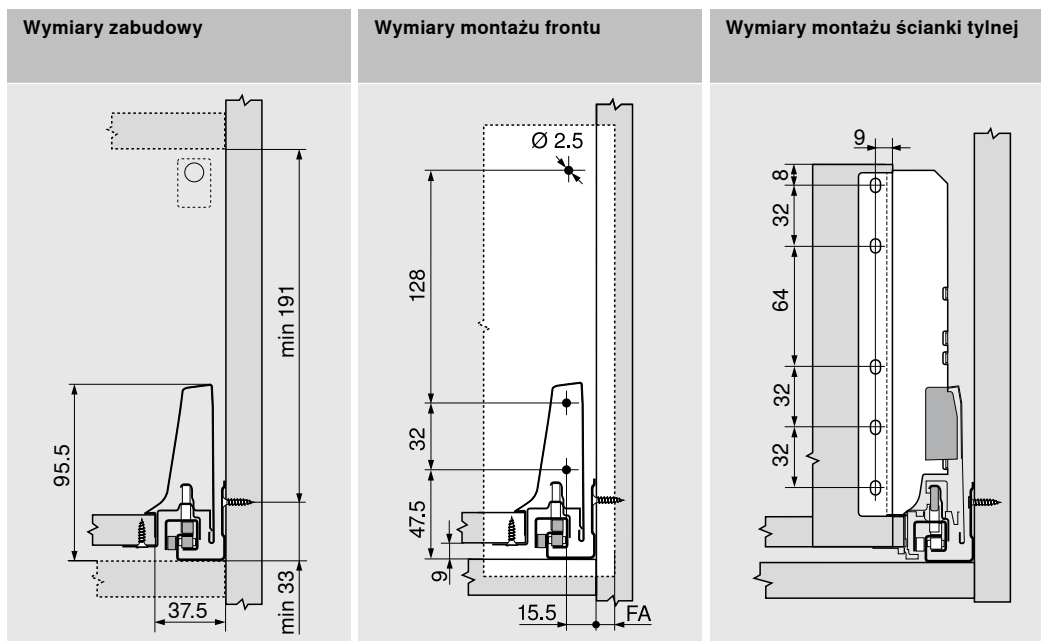
## Informacje o zamawianiu

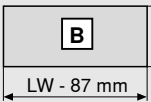
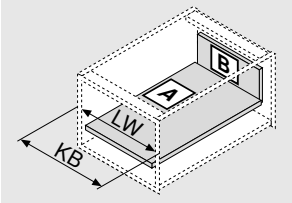
	<b>3 Uchwyt ścianki tylnej lewy/prawy</b>		
	Kolory	SW	R9006
	Stal	<b>Z30D000S</b>	
	Stalowa ścianka tylna	<b>79</b>	
	<b>4 Mocowanie frontu</b>		
	Wersja na wkręty	2x	
	<b>ZSF.35A2</b>		
	<b>4d Adapter do ramki aluminiowej symetryczny</b>		
	Kolory	Transparentny/biały	
	2x	Tworzywo	
	<b>ZRF.2200.01</b>		

	<b>8 Reling lewy/prawy</b>		
	Kolory	SW	R9006
	NL (mm)	Stal	
	270	<b>ZRG.207RSIC</b>	
	300	<b>ZRG.237RSIC</b>	
	350	<b>ZRG.287RSIC</b>	
	400	<b>ZRG.337RSIC</b>	
	450	<b>ZRG.387RSIC</b>	
	500	<b>ZRG.437RSIC</b>	
550	<b>ZRG.487RSIC</b>		
600	<b>ZRG.537RSIC</b>		
650	<b>ZRG.587RSIC</b>		

	<b>8a Końcówka relingu</b>	
	Kolor	Transparentny
	2 x Tworzywo	
	<b>ZRG.000R5F</b>	

## Planowanie

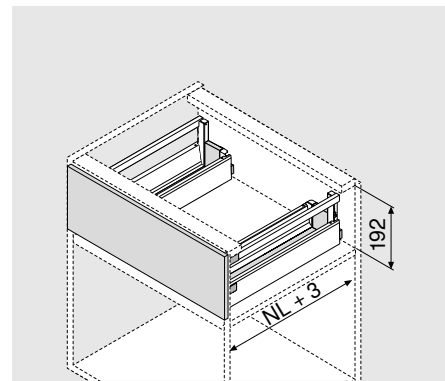


Wymiary przycięcia dla płyty wiórowej 16 mm	
	<b>Ścianka tylna</b> 199 mm LW - 87 mm
	<b>Dno</b> Drewniana ścianka tylna NL - 24 mm Stalowa ścianka tylna NL - 22 mm LW - 75 mm
	KB Szerokość korpusu LW Wewnętrzna szerokość korpusu NL Długość

**Produkt**

**Opis**

- realizacja przy użyciu standardowych komponentów
- pojedynczy reling
- kryty system pełnego wysuwu
- montaż frontu bez użycia narzędzi
- regulacja frontu w trzech wymiarach
- ze zintegrowanym BLUMOTION, możliwość łączenia z SERVO-DRIVE lub TIP-ON

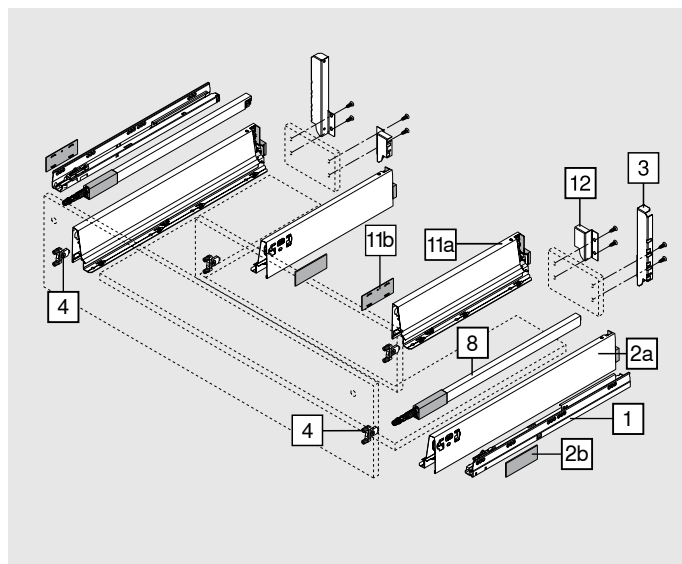
**Wymiary zabudowy**


NL Długość

**Informacje o zamawianiu**

1	Prowadnice korpusu lewa/prawa		
	Obciążenie dynamiczne (kg)		
	Długość NL (mm)	BLUMOTION*	
		30 kg	65 kg
	270	578.2701M	
	300	578.3001M	
	350	578.3501M	
	400	578.4001M	
	450	578.4501M	576.4501M
	500	578.5001M	576.5001M
550	578.5501M	576.5501M	
600	578.6001M	576.6001M	
650		576.6501M	

\*Do SERVO-DRIVE i TIP-ON BLUMOTION



2	Zestaw boków zewnętrznych		
	Kolory	SW	R9006
	NL (mm)	Stal	
	450	378M4502SA	
	500	378M5002SA	
	550	378M5502SA	
	600	378M6002SA	
650	378M6502SA		
<b>Elementy składowe:</b>			
2a	1 x Boki lewy/prawy		
2b	2 x Zaślepki z logo Blum, od 1000 szt. nadruk indywidualny		

3	Uchwyt ścianki tylnej lewy/prawy		
	Kolory	SW	R9006
	Stal	Z30C000S.22	
	Stalowa ścianka tylna	79	

4	Mocowanie frontu		
	Wersja INSERTA	4x	ZSF.39A2
	Wersja na wkręty	4x	ZSF.35A2
	Wersja na wcisk	4x	ZSF.36A2

12	Uchwyt ścianki tylnej lewy/prawy		
	Kolory	SW	R9006
	Stal	Z30M000S.04	
	Stalowa ścianka tylna	79	

Stabilizacja frontu/dna			
	Do stabilizacji szerokich i wysokich frontów. Wzmacnia połączenie między bokiem i frontem.		
	Z96.10E1		
	Planowanie	81	

Informacje o zamawianiu

8	Reling lewy/prawy		
	Kolory	SW	WGR
	NL (mm)	Stal	
	270	ZRG.207RSIC	
	300	ZRG.237RSIC	
	350	ZRG.287RSIC	
	400	ZRG.337RSIC	
	450	ZRG.387RSIC	
	500	ZRG.437RSIC	
	550	ZRG.487RSIC	
	600	ZRG.537RSIC	
	650	ZRG.587RSIC	

11a	Zestaw boków wewnętrznych		
	Kolory	SW	R9006
	NL (mm)	Stal	
	270	378M270SA	
	300	378M300SA	
	350	378M350SA	
	400	378M400SA	
	450	378M450SA	
	500	378M500SA	

Elementy składowe:

- 2a 1 x Boki lewy/prawy
- 2b 2 x Zaślepki z logo Blum, od 1000 szt. nadruk indywidualny

**Zalecenie dla optymalnego wykorzystania przestrzeni:**  
 długość NL boków zewnętrznych (poz. 2) - długość NL boków wewnętrznych (poz. 11) = min. 150 mm

Planowanie

**Wymiary zabudowy**

**Wymiary montażu frontu**

FA Nałożenie frontu

**Wymiary nawierćów – Front – INSERTA | Do wprasowania**

**Wymiary montażu ścianki tylnej**

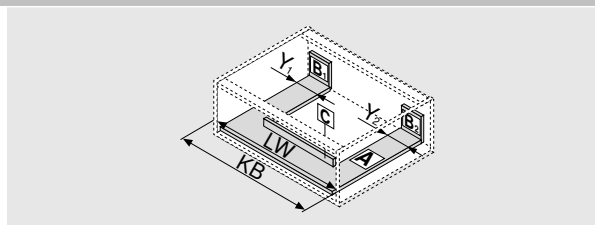
**Wymiary przycięcia dla płyty wiórowej 16 mm**

**Ścianka tylna**  
 84 mm

**Dno szuflady**  
 Drewniana ścianka tylna  
 NL - 24 mm

**Przegroda**  
 71 mm

Y min. BLUMOTION = 48 mm  
 Y min. TIP-ON BLUMOTION = 75 mm  
 Y max. = 225 mm



- KB Szerokość korpusu
- LW Wewnętrzna szerokość korpusu
- NL Długość
- SPW Szerokość wewnętrzna między bokami szuflady zlewozmywakowej

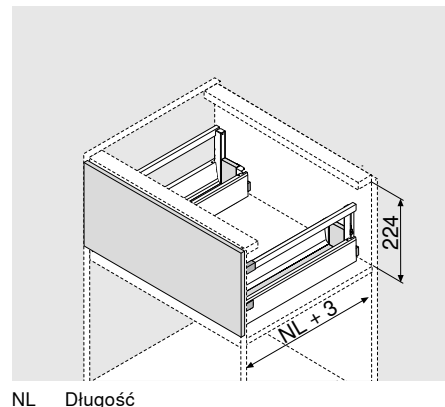
**Wymiar nawierćów – Przegroda**

X = długość NL boków zewnętrznych - długość NL boków wewnętrznych - 10 mm

**Produkt**

**Opis**

- pojedynczy reling
- kryty system pełnego wysuwu
- montaż frontu bez użycia narzędzi
- regulacja frontu w trzech wymiarach
- ze zintegrowanym BLUMOTION, możliwość łączenia z SERVO-DRIVE lub TIP-ON

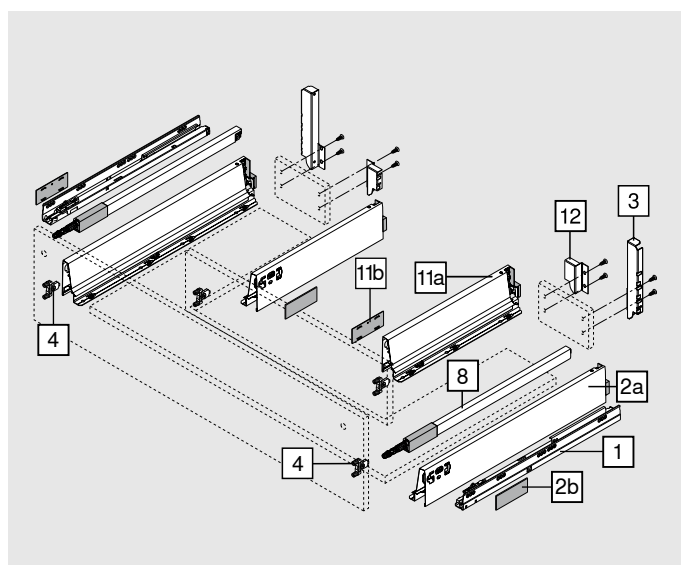
**Wymiary zabudowy**


NL Długość

**Informacje o zamawianiu**

1	Prowadnice korpusu lewa/prawa		
	Obciążenie dynamiczne (kg)		
	Długość NL (mm)	BLUMOTION*	
		30 kg	65 kg
	270	578.2701M	
	300	578.3001M	
	350	578.3501M	
	400	578.4001M	
	450	578.4501M	576.4501M
	500	578.5001M	576.5001M
550	578.5501M	576.5501M	
600	578.6001M	576.6001M	
650		576.6501M	

\*Do SERVO-DRIVE i TIP-ON BLUMOTION



2	Zestaw boków zewnętrznych		
	Kolory	SW	R9006
	NL (mm)	Stal	
	450	378M4502SA	
	500	378M5002SA	
	550	378M5502SA	
	600	378M6002SA	
650	378M6502SA		
<b>Elementy składowe:</b>			
2a	1 x Boki lewy/prawy		
2b	2 x Zaślepki z logo Blum, od 1000 szt. nadruk indywidualny		

4	Mocowanie frontu		
	Wersja INSERTA	4x	ZSF.39A2
	Wersja na wkręty	4x	ZSF.35A2
	Wersja na wcisk	4x	ZSF.36A2

12	Uchwyt ścianki tylnej lewy/prawy		
	Kolory	SW	R9006
	Stal	Z30M000S.04	
	Stalowa ścianka tylna	79	

3	Uchwyt ścianki tylnej lewy/prawy		
	Kolory	SW	R9006
	Stal	Z30D000SL	
	Stalowa ścianka tylna	79	

Stabilizacja frontu/dna			
	Do stabilizacji szerokich i wysokich frontów. Wzmacnia połączenie między bokiem i frontem.		
	Z96.10E1		
	Planowanie	81	

Informacje o zamawianiu

8	Reling lewy/prawy		
	Kolory	SW	WGR
	NL (mm)	Stal	
	270	ZRG.207RSIC	
	300	ZRG.237RSIC	
	350	ZRG.287RSIC	
	400	ZRG.337RSIC	
	450	ZRG.387RSIC	
	500	ZRG.437RSIC	
	550	ZRG.487RSIC	
	600	ZRG.537RSIC	
	650	ZRG.587RSIC	

11a	Zestaw boków wewnętrznych		
	Kolory	SW	R9006
	NL (mm)	Stal	
	270	378M270SA	
	300	378M300SA	
	350	378M350SA	
	400	378M400SA	
	450	378M450SA	
	500	378M500SA	
<b>Elementy składowe:</b>			
2a	1 x Boki lewy/prawy		
2b	2 x Zaślepki z logo Blum, od 1000 szt. nadruk indywidualny		
<b>Zalecenie dla optymalnego wykorzystania przestrzeni:</b> długość NL boków zewnętrznych (nr 2) - długość NL boków wewnętrznych (nr 11) = min. 150 mm			

Planowanie

**Wymiary zabudowy**

**Wymiary montażu frontu**

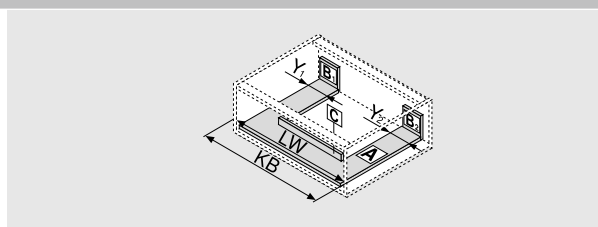
FA Nałożenie frontu

**Wymiary nawierćów – Front – INSERTA | Do wprasowania**

**Wymiary montażu ścianki tylnej**

Wymiary przycięcia dla płyty wiórowej 16 mm

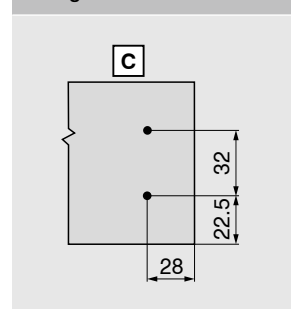
Y min. BLUMOTION = 48 mm  
Y min. TIP-ON BLUMOTION = 75 mm  
Y max. = 225 mm



- KB Szerokość korpusu
- LW Wewnętrzna szerokość korpusu
- NL Długość
- SPW Szerokość wewnętrzna między bokami szuflady zlewozmywakowej

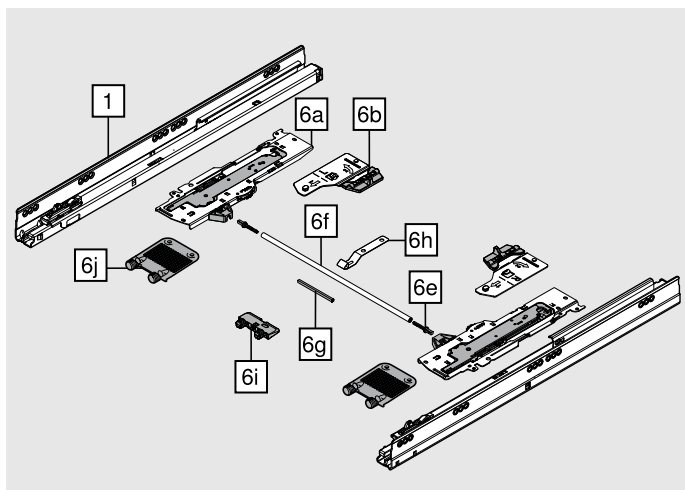
X = długość NL boków zewnętrznych -  
długość NL boków wewnętrznych - 10 mm

Wymiar nawierćów – Przegroda



**TIP-ON BLUMOTION**
**TANDEMBOX prowadnica TIP-ON BLUMOTION**


- mechaniczne wspomaganie otwierania TIP-ON w połączeniu z BLUMOTION dla delikatnego i cichego zamykania
- szczelina frontu 2.5 mm
- regulacja frontu w czterech wymiarach
- duży obszar aktywacji
- zsynchronizowany, płynny ruch
- od szerokości wewnętrznej korpusu LW 238 mm




1	Prowadnice korpusu lewa/prawa		
	do TIP-ON BLUMOTION		
	Długość (mm)	30 kg	65 kg
	270	578.2701M	
	300	578.3001M	
	350	578.3501M	
	400	578.4001M	
	450	578.4501M	576.4501M
	500	578.5001M	576.5001M
	550	578.5501M	576.5501M
	600	578.6001M	576.6001M
650		576.6501M	




## TIP-ON BLUMOTION


## Informacje o zamawianiu

6		Zestaw TIP-ON BLUMOTION				
		NL (mm)	Jedn.	Prowadnica (kg)	Waga (kg) <sup>1</sup>	
		270–300	S0	30	≤ 10	T60B3030
		270–300	S1	30	> 10–20	T60B3130
		350–600	L1	30	≤ 20	T60B3330
		350–600	L3	30	15–40 <sup>2</sup>	T60B3530
		450–650	L5	65	35–65 <sup>3</sup>	T60B3560
Elementy składowe:						
6a	1x	Jednostka TIP-ON BLUMOTION lewa/prawa				
6b	1x	Zabierak TIP-ON BLUMOTION lewy/prawy				
6e	2x	Adapter synchronizacji TIP-ON BLUMOTION				
		<sup>1</sup> Zalecane zakresy obciążenia (całkowita waga szuflady) dla optymalnego otwierania i zamykania				
		<sup>2</sup> Tylko w połączeniu z prowadnicą 30 kg				
		<sup>3</sup> Zalecenie: tylko w połączeniu z prowadnicą 65 kg				

## Szerokość wewnętrzna korpusu LW ≥ 287 mm

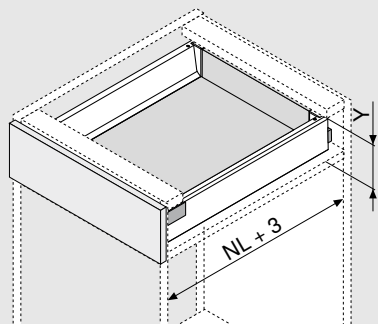
6f		Reling synchronizacji TIP-ON BLUMOTION		
		Rozwiązanie	Kolor	
		Przekrój okrągły	Szary	T60.1125W
		W połączeniu z 6e 2 x T60.000D		
Odpowiedni do szerokości wewnętrznej korpusu LW 1370 mm				
Informacja				
Dla optymalnego działania i zwiększenia obszaru aktywacji zalecamy zastosowanie synchronizacji				
Wymiar	LW - 240 mm			

## Szerokość wewnętrzna korpusu LW 238–286 mm

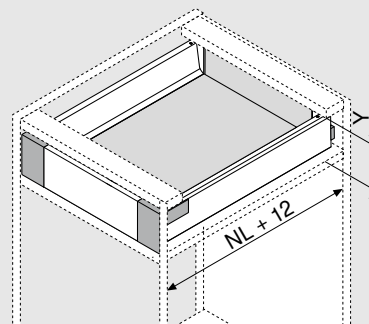
6g		Synchronizacja TIP-ON BLUMOTION		
		Rozwiązanie	Kolor	
		Profil kwadratowy	R7035	T60.300D
		Wymiar LW – 284 mm		

## Akcesoria

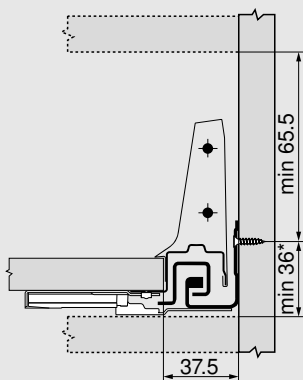
6e		Adapter synchronizacji TIP-ON BLUMOTION		
		Rozwiązanie	Kolor	
		Symetryczny	R7035	T60.000D
		Szerokość wewnętrzna korpusu LW ≥ 287 mm		
6h		Uchwyt relingu synchronizacji TIP-ON BLUMOTION		
		Szerokość korpusu KB (mm)	Materiał	
		≥ 750	Stal	T60B000H
		Do szuflad nad wieńcem dolnym lub trawersem		
Zapobiega wygięciu relingu synchronizacji TIP-ON BLUMOTION				
6i		Kątownik podpierający dno		
		Szerokość korpusu KB (mm)	Kolor	
		≥ 750	RAL 7037	Z96.2011
		Do szuflad nad wieńcem dolnym lub trawersem		
Zapobiega wygięciu relingu synchronizacji TIP-ON BLUMOTION				
6j		Stabilizacja frontu/dna		
		Materiał	Kolor	
		Tworzywo	RAL 7037 2x	Z96.10E1
-		TIP-ON BLUMOTION – matryca do sprawdzania i ustawiania		
		Szczelina frontu FS (mm)	Kolor	
		2.5	Pomarańczowy	65.5627

**TIP-ON BLUMOTION**
**Wymiary zabudowy**
**Szuflada standardowa | Szuflada z wysokim frontem**


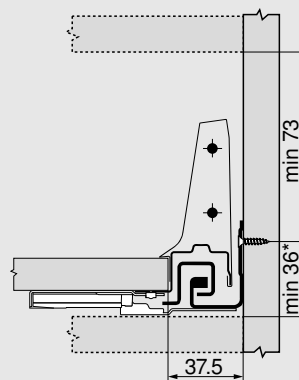
Wysokość ścianki tylnej	Y (mm)
N	85.5
M	101.5
K	133.5
B	161
C	195
D	227
NL Długość	

**Szuflada wewnętrzna | Wysoka szuflada wewnętrzna**


Wysokość ścianki tylnej	Y (mm)
M	109
K	139.5
B	161
C	195
D	227
NL Długość	

**Wymiary zabudowy**
**Szuflada standardowa | Szuflada z wysokim frontem**


Wysokość M

**Szuflada wewnętrzna | Wysoka szuflada wewnętrzna**


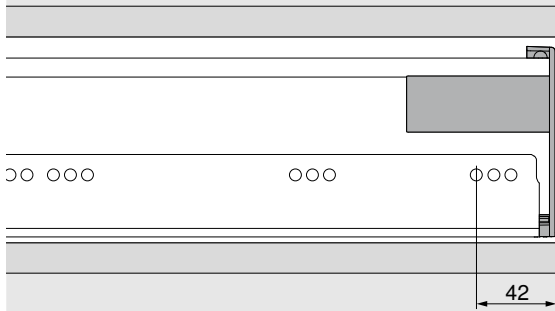
\* Przy 36–39 mm i szerokości korpusu KB  $\geq$  750 mm wymagany jest uchwyt synchronizacji TIP-ON BLUMOTION i kątownik podpierający dno, by zapobiec kolizji relingu synchronizacji z wieńcem dolnym lub trawersem

Zalecamy próbę montażu

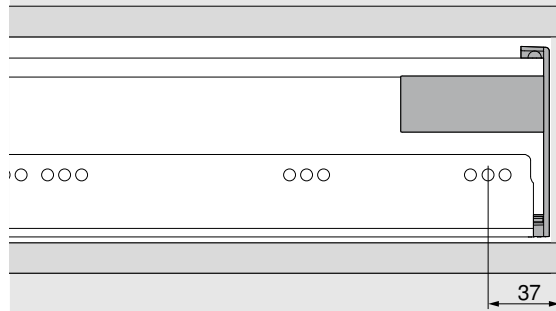
TIP-ON BLUMOTION

Pozycja mocowania – Szuflada wewnętrzna | Wysoka szuflada wewnętrzna

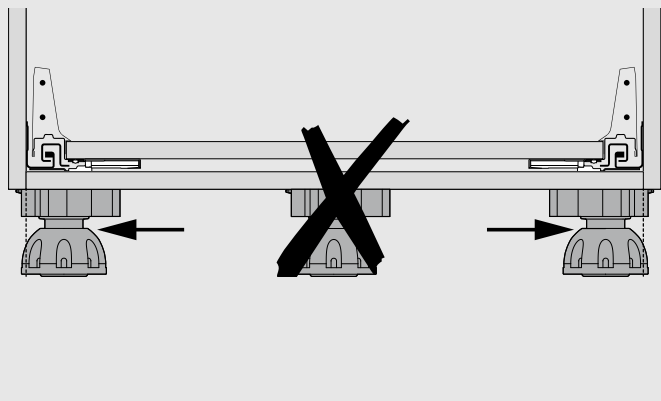
Wariant 1



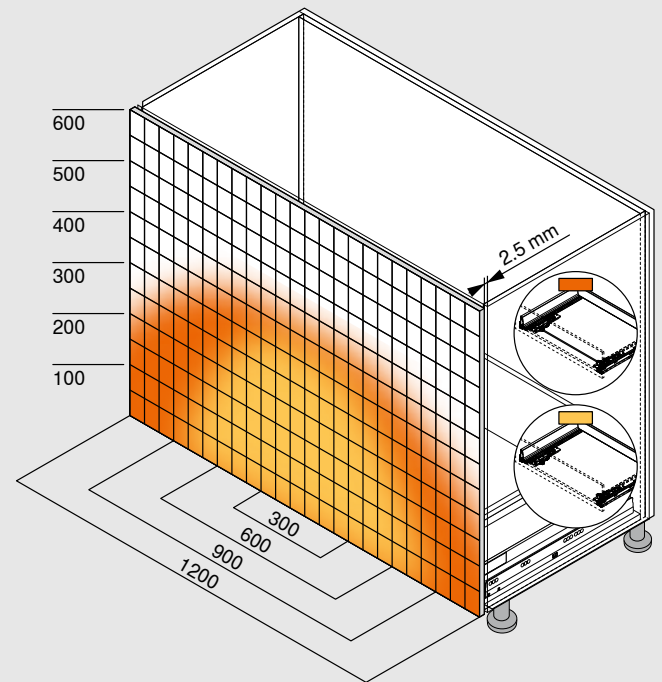
Wariant 2



Nóżka cokołowa



Obszar aktywacji



- Z synchronizacją
- Bez synchronizacji

**Minimalna szczelina frontu (mm)** 2.5

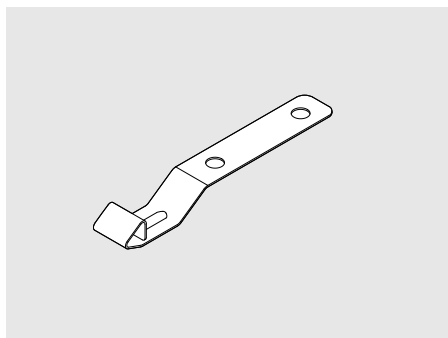
Ze stabilizacją frontu/dna

Dla optymalnego działania i zwiększenia obszaru aktywacji zalecamy zastosowanie synchronizacji

Przykład dla 578 – 30 kg | 576 – 65 kg, wysokość D, długość NL 500 mm

## TIP-ON BLUMOTION

### Uchwyt relingu synchronizacji TIP-ON BLUMOTION



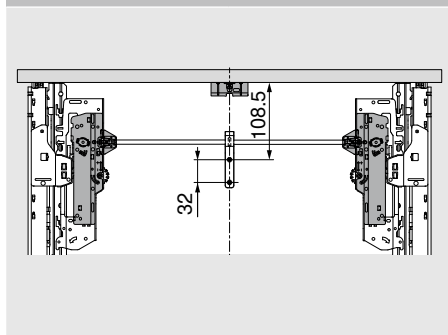
- zapobiega wygięciu relingu synchronizacji TIP-ON BLUMOTION
- do szuflad nad wieńcem dolnym lub trawersem
- wymagane dla szerokości korpusu  $KB \geq 750$  mm
- materiał: stal

#### Informacje o zamawianiu

Uchwyt relingu synchronizacji TIP-ON BLUMOTION

T60B000H

#### Wymiary nawierć – dno szuflady

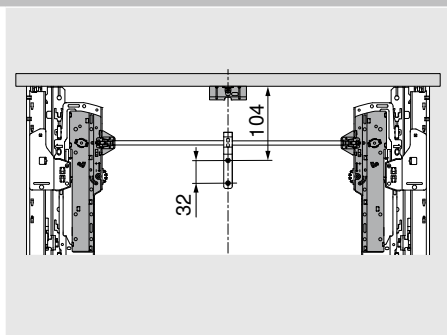


Długość (mm)

Jednostka TIP ON BLUMOTION

270–300

S0 | S1

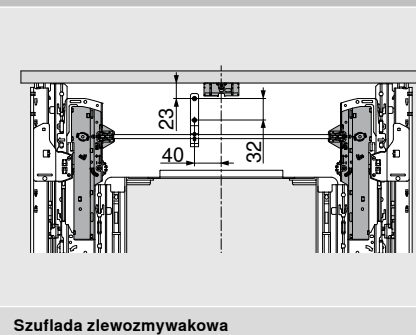


Długość (mm)

Jednostka TIP ON BLUMOTION

350–650

L1 | L3 | L5



#### Szuflada zlewozmywakowa

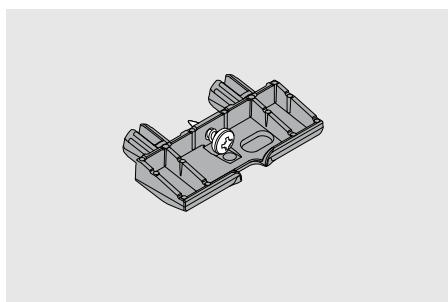
Długość (mm)

Jednostka TIP ON BLUMOTION

450–650

L1 | L3 | L5

### Kątownik podpierający dno



- do podparcia dna szuflady
- do szuflad nad wieńcem dolnym lub trawersem
- wymagane dla szerokości korpusu  $KB \geq 750$  mm
- materiał: tworzywo

#### Informacje o zamawianiu

#### Kątownik podpierający dno

Szerokość korpusu KB (mm)

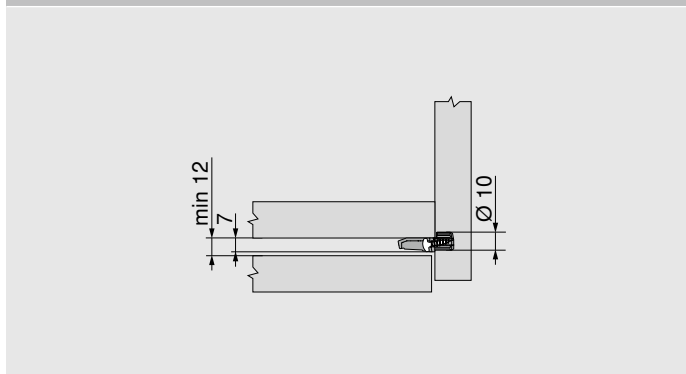
Kolor

$\geq 750$

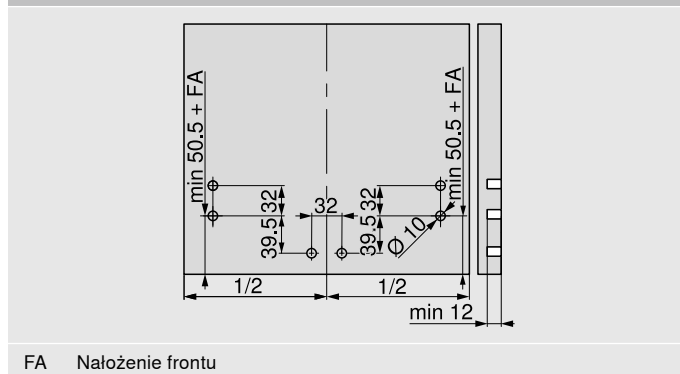
R7037 ciemnoszary

Z96.2011

#### Wymiary zabudowy



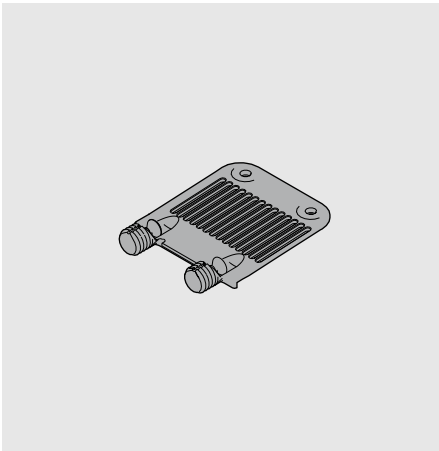
#### Wymiary zabudowy



FA Nałożenie frontu

## TIP-ON BLUMOTION

## Stabilizacja frontu/dna

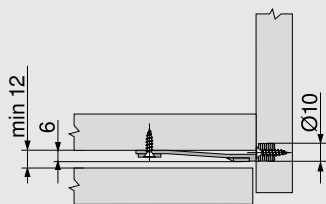


- do stabilizacji wysokich frontów
- do podparcia dna w szerokich szufladach
- zalecenie:
  - wysokość frontu  $FH < 300$  mm:
  - szerokość korpusu  $KB > 900$  mm: 1 szt.
  - wysokość frontu  $FH \geq 300$  mm:
  - szerokość korpusu  $KB < 450$  mm: 1 szt.
  - szerokość korpusu  $KB \geq 450$  mm: 2 szt.

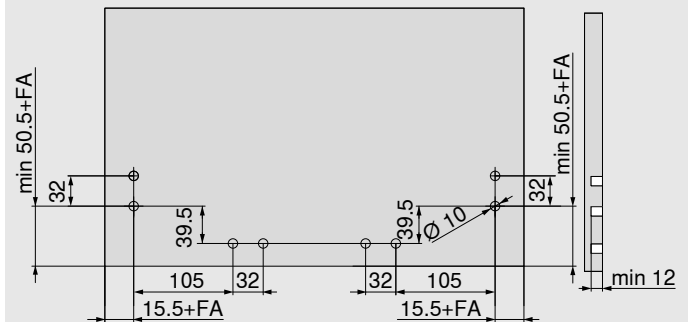
Informacje o zamawianiu	
Stabilizacja frontu/dna	
Rodzaj mocowania	Kolor
EXPANDO	R7037 ciemnoszary
<b>Z96.10E1</b>	

## Planowanie

## Wymiary zabudowy



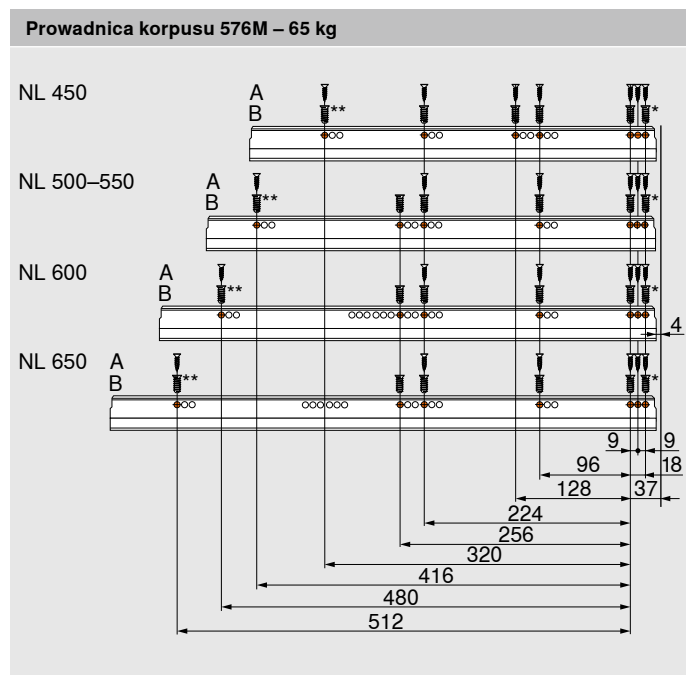
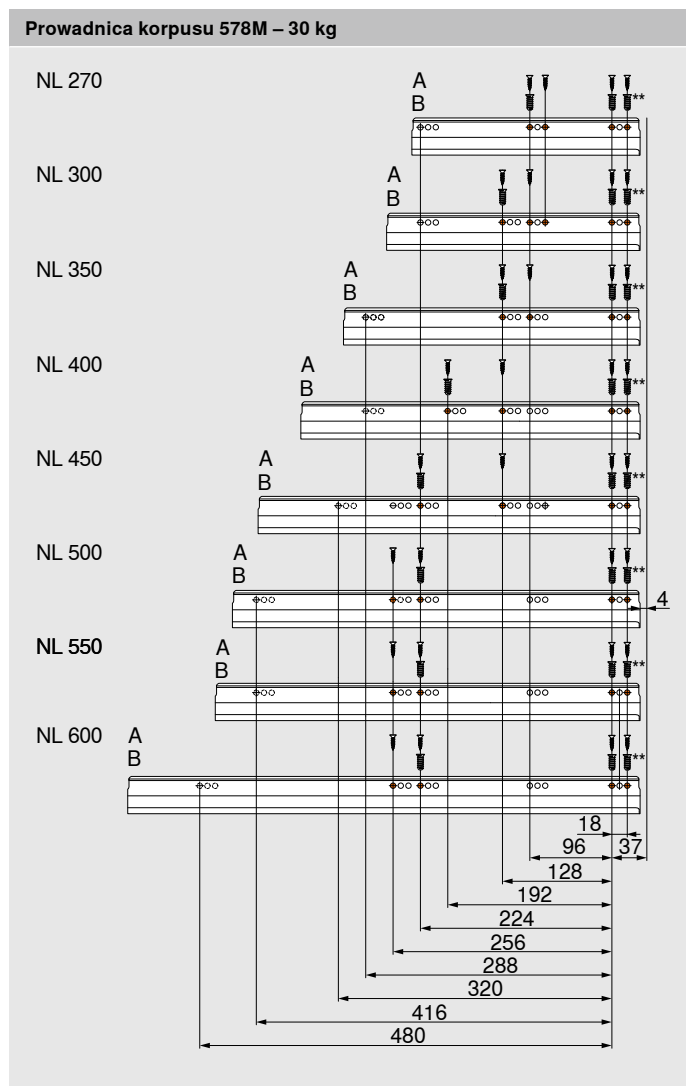
## Wymiary zabudowy



FA Nalożenie frontu

## Prowadnica

### Montaż prowadnicy korpusu



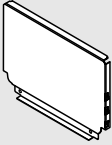
A Wkręt do płyty wiórowej  
Ø 4 x 15 mm

B Wkręty EURO  
nr art. 661.1450.HG

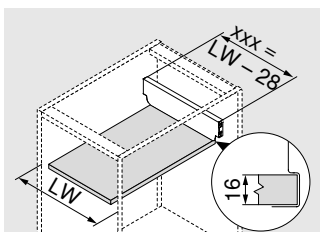
\* Można zastąpić wkrętem  
w wersji A

\*\* Opcjonalnie dla większej  
stabilności. Można zastąpić A

## Stalowa ścianka tylna

Informacje o zamawianiu		SW	R9006
	Kolory		Stal
	Ścianka tylna N	☎ Z30NxxxS.6	
	Ścianka tylna M	☎ Z30MxxxS.6	
	Ścianka tylna K	☎ Z30KxxxS.6	
	Ścianka tylna C	☎ Z30CxxxS.6	
	Ścianka tylna D	☎ Z30DxxxS.6	

## Obliczenie szerokości



xxx Szerokość  
LW Wewnętrzna szerokość korpusu

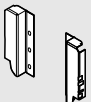
Przykład:

Szerokość wewn. korpusu 567 mm - 28 mm = szerokość ścianki tylnej 539 mm

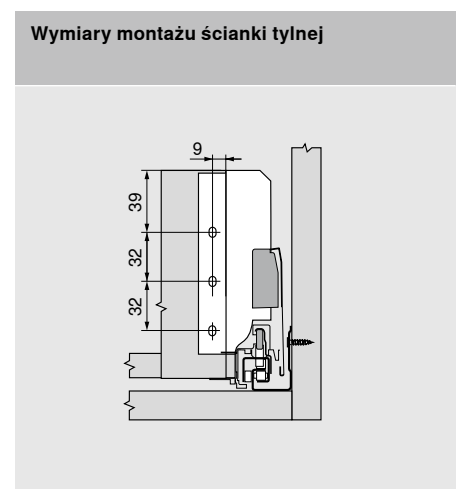
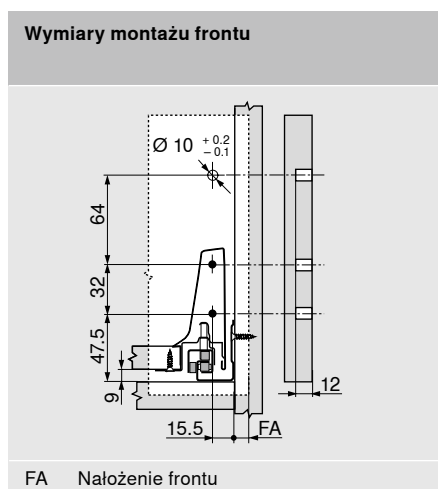
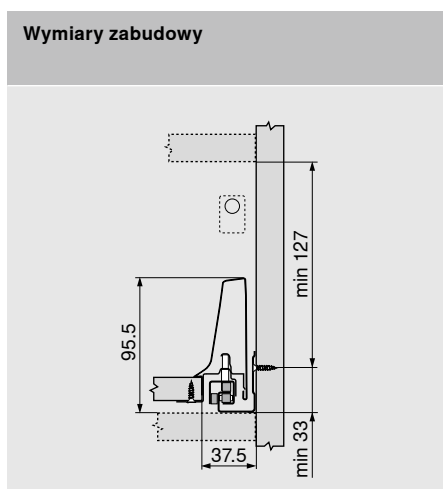
Zamówienie: **Z30M539S** w kolorze białym

Wymiary przycięcia dla płyty wiórowej 16 mm	
	<p>LW Wewnętrzna szerokość korpusu NL Długość</p>

## Informacje o zamawianiu

Uchwyt ścianki tylnej wysokość B		SW	WGR
	Kolory		Stal
		<b>Z30B000S.04</b>	

## Planowanie



## Uniwersalny uchwyt relingu

### Akcesoria – uniwersalny uchwyt relingu

Uniwersalny uchwyt relingu			
	Kolory	SW	R9006
		Stal	
	ZRR.5200		

### Planowanie

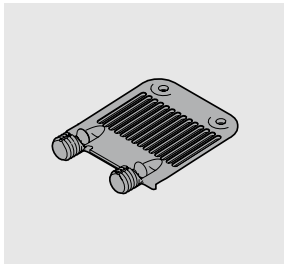
Wymiary zabudowy	Wymiary montażu frontu	Wymiary montażu ścianki tylnej
Dowolne pozycjonowanie $Y = X - 4 \text{ mm}$ X Wysokość ścianki tylnej	Dowolne pozycjonowanie $Z = X - 71 \text{ mm}$ X Wysokość ścianki tylnej FA Nalożenie frontu	Dowolne pozycjonowanie $W = X - 103 \text{ mm}$ X Wysokość ścianki tylnej

Wymiary zabudowy	Wymiary montażu frontu	Wymiary montażu ścianki tylnej
Wysokość D – podwójny reling (uchwyt ścianki tylnej, wysokość B)	Wysokość D – podwójny reling (uchwyt ścianki tylnej, wysokość B) FA Nalożenie frontu	Wysokość D – podwójny reling (uchwyt ścianki tylnej, wysokość B)



## Stabilizacja frontu/dna

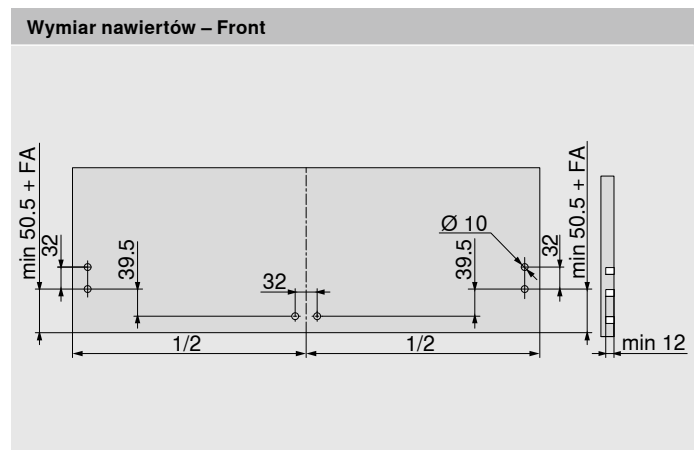
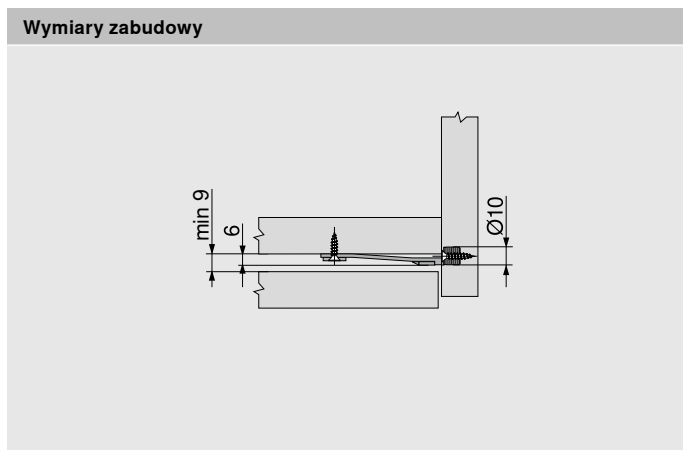
### Stabilizacja frontu/dna



Informacje o zamawianiu	
Stabilizacja frontu/dna	
Rodzaj mocowania	Kolor
EXPANDO	R7037 ciemnoszary
<b>Z96.10E1</b>	

- do stabilizacji wysokich frontów
- do podparcia dna w szerokich szufladach
- zalecenie:
  - wysokość frontu FH < 300 mm:
  - szerokość korpusu KB > 900 mm: 1 szt.
  - wysokość frontu FH ≥ 300 mm:
  - szerokość korpusu KB < 450 mm: 1 szt.
  - szerokość korpusu KB ≥ 450 mm: 2 szt.
  - szerokość korpusu KB > 900 mm: 3 szt.

## Planowanie

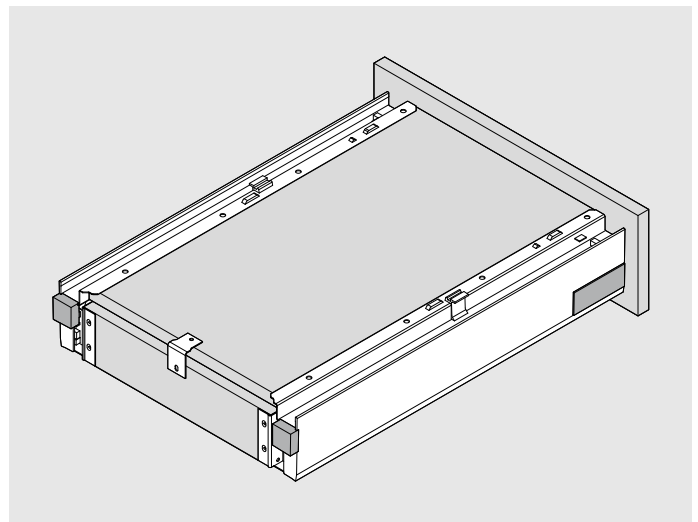


## Kątownik

Kątownik	
	Stal
	28 mm
	Zastosowanie w połączeniu z drewnianą ścianką tylną. Przy równym przycięciu dla dla drewnianej i stalowej ścianki tylnej.
<b>Z30A0008</b>	

**Wymiary przycięcia dla płyty wiórowej 16 mm z kątownikiem**

	<b>Ścianka tylna</b> Wysokość ścianki tylnej - 16 mm
LW - 87 mm	
	<b>Dno</b> Drewniana/stalowa ścianka tylna NL - 22 mm
LW - 75 mm	
LW	Wewnętrzna szerokość korpusu
NL	Długość





# moving ideas

Jesteśmy przekonani, że to pomysły poruszają świat. Oferujemy innowacyjne okucia, inspirujące rozwiązania meblowe i dedykowane usługi, aby mogli Państwo urzeczywistnić swoje kreatywne projekty. Państwa potrzeby, światowe trendy i wspólna wizja wyższego komfortu mieszkania są naszą motywacją. Realizujemy wspólnie poruszające pomysły.



## Komfort mieszkania

Pragniemy zapewniać większy komfort i funkcjonalność użytkowania mebli.



## Asortyment

Nasza kompleksowa oferta produktów pozwoli Państwu zrealizować projekty mebli według aktualnych trendów.



## Inspiracje

Obserwujemy światowe trendy mieszkaniowe i badamy rozwiązania przyszłości, z przyjemnością dzieląc się z Państwem naszymi spostrzeżeniami.



## Innowacje

Jesteśmy w ciągłym ruchu – z niesłabnącą ciekawością i motywacją rozwijamy nowe produkty oraz usługi.



## Usługi

Wspieramy Państwa w codziennej pracy poprzez usługi, ułatwiające procesy pracy.



## Jakość

Nie ustajemy w udoskonalaniu naszych produktów, usług i siebie samych.



## Zaufanie

Czujemy się odpowiedzialni za relacje, naszych pracowników, społeczeństwo i środowisko.

Nasza przygoda ma swój początek w roku 1952, kiedy to Julius Blum rozpoczął produkcję haceli do podków. Obecnie w nasze innowacyjne okucia zaopatrujemy klientów w ponad 120 krajach świata.

Blum Polska Sp. z o.o.  
ul. Poznańska 16  
62-020 Jasin k/Swarzędza  
tel.: +48 61 895 1900  
e-mail: [info.pl@blum.com](mailto:info.pl@blum.com)  
[www.blum.com](http://www.blum.com)

Julius Blum GmbH  
Fabryka okuć  
6973 Höchst, Austria  
tel.: +43 5578 705-0  
faks: +43 5578 705-44  
e-mail: [info@blum.com](mailto:info@blum.com)  
[www.blum.com](http://www.blum.com)

Nasze zakłady w Austrii, Polsce i Chinach są certyfikowane zgodnie z poniższymi normami.  
Nasz zakład w USA jest certyfikowany zgodnie z ISO 9001.  
Nasz zakład w Brazylii jest certyfikowany zgodnie z ISO 9001, ISO 14001 oraz ISO 45001.



Wszystkie treści podlegają prawu autorskiemu Blum.  
Zmiany techniczne i programowe zastrzeżone.  
IDNR: 398.149.7 · EP-588/1 PL-PL/07.22

Look for our  
FSC™-certified  
products