



Systemy  
i akcesoria  
meblowe



 **peka**

 **sas**<sup>®</sup>

# Dispensa

## ARENA Classic Silver



- Półki ARENA z pełnym dnem i powłoką antypoślizgową RutschStopp;
  - System cichego domykania;
  - Obciążenie do 100 kg;
  -
- Możliwość zmiany rozmieszczenia półek co 10 cm.

Nr art.	Szerokość szafki	Wysokość w świetle	Liczba półek
01.1946.KPL/S	300 mm	1600-1900 mm	5
01.1966.KPL/S	300 mm	1900-2300 mm	6
01.1956.KPL/S	400 mm	1600-1900 mm	5
01.1976.KPL/S	400 mm	1900-2300 mm	6



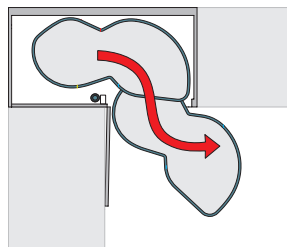
# Le Mans

## ARENA Classic Silver

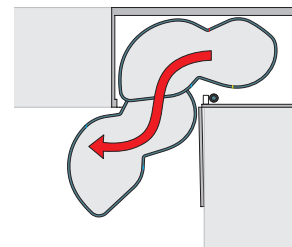


- Obciążenie na półkę do 25 kg;
- Wystarczy otwarcie frontu do kąta 85°;
- Możliwość zmiany wysokości górnej półki.

System prawy.



System lewy.



## ARENA Classic Silver z białym dnem



## ARENA Classic Silver z szarym dnem



Nr art.	Szerokość frontu	Strona
05.7037.KPL/B	450 mm	prawa
05.7047.KPL/B	450 mm	lewa
05.7057.KPL/B	500 mm	prawa
05.7067.KPL/B	500 mm	lewa
05.7077.KPL/B	600 mm	prawa
05.7087.KPL/B	600 mm	lewa

Nr art.	Szerokość frontu	Strona
05.7037.KPL/S	450 mm	prawa
05.7047.KPL/S	450 mm	lewa
05.7057.KPL/S	500 mm	prawa
05.7067.KPL/S	500 mm	lewa
05.7077.KPL/S	600 mm	prawa
05.7087.KPL/S	600 mm	lewa

# Systemy podblatowe



## Snello

### Snello

dzięki mocowaniu do frontu pozwala jednym ruchem wysunąć zawartość całej szafki na zewnątrz, co ułatwia dostęp do produktów.

- Obciążenie: 15 kg (moduł 150 i 200 mm), 20 kg (moduł 300 mm);
- Pełne dno z matą antypoślizgową;
- Montaż do prawego boku szafki (prowadnica ukryta pod półką).

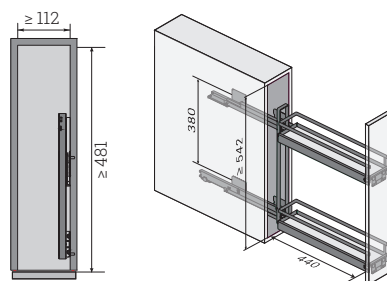
Nr art.	Nazwa	Moduł
04.801.B	SNELLO dwupółkowe	150 mm
04.802.B	SNELLO dwupółkowe	200 mm
04.803.B	SNELLO dwupółkowe	300 mm





## Wyciągi wąskie 15 Classic Silver

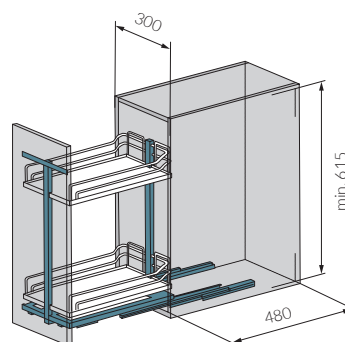
- Obciążenie do 12 kg;
- Pełne, fakturowane dno półek;
- Montaż do prawego boku szafki (prowadnica ukryta pod półką).



Nr art.	Szerokość szafki	Liczba półek
04.406.S	150 mm	2



## Junior ARENA Classic Silver



- System cichego domykania;
- Obciążenie do 24 kg.

Nr art.	Szerokość szafki	Liczba półek
04.81116.KPL/S	300 mm	2

# Wkład na sztucze Classico



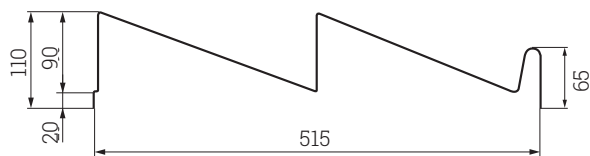
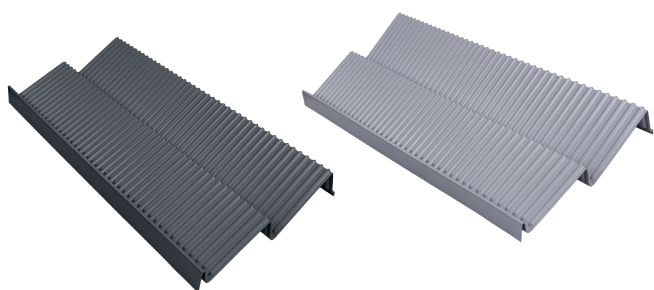
Moduł	Wymiar	Biały	Szary	Antracyt	Czarny
600 mm	540x490 mm	07.6014.BL	07.6014.SL	07.6014.AL	07.6014.CL
800 mm	740x490 mm	07.6016.BL	07.6016.SL	07.6016.AL	07.6016.CL
900 mm	840x490 mm	07.6017.BL	07.6017.SL	07.6017.AL	07.6017.CL
Listwy wykończeniowe		07.999.B	07.999.SZ	07.999.A	-

## Listwy wykończeniowe do wkładów

idealnie wypełniają szczeliny między bokiem szuflady a wkładem, maskując ewentualne nierówności.



# Wkład na buty



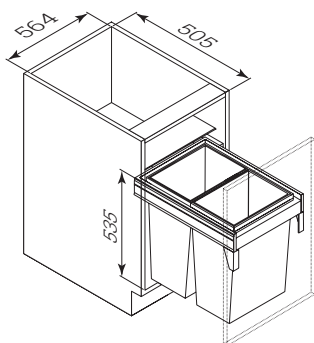
Nr art.	Kolor	Szerokość
15.071.A	antracyt	1060 mm
15.071.S	szary	1060 mm

## Pullboy Z Laundry

Zorganizuj strefę, w której przechowujesz rzeczy przygotowane do prania.

- Do szafek o szerokości 600 mm;
- Z prowadnicami nova Pro Scala;
- Dwa 40-litrowe pojemniki.

Nr art.	Szerokość
09.711.B/P	600 mm

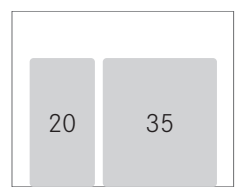


# Kosze wstawiane do szuflad

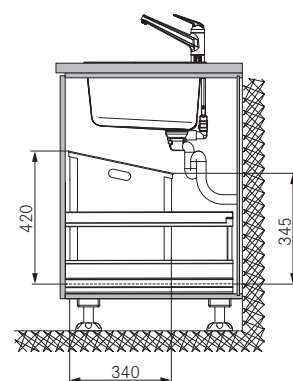


## Zestaw pojemników 35+20

Nr art.	Szerokość szafki
09.434.KPL	600 mm

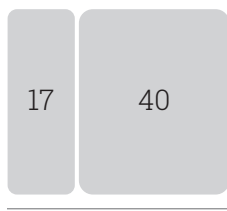


Długość prowadnic: 450 lub 500 mm



## Zestaw pojemników 40+17

Nr art.	Szerokość szafki
09.4340.KPL	600 mm



Długość prowadnic: 450 lub 500 mm

